



广东肇庆风华新谷电子有限公司

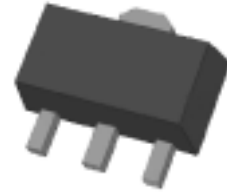
广东省肇庆市风华路 18 号风华电子工业城三号楼一楼
TEL:0758-2865088 2865091 FAX:0758-2849749

THREE TERMINAL POSITIVE VOLTAGE REGULATORS 6V FH78L06

+6V 三端稳压器 SOT-89

FEATURES

- Best Suited to Power Supply for TTL, C²-MOS
- No External Part Needed
- Built-in Thermal Protective Circuit
- Max. Output Current 100mA (T_j=25)
- SOT-89 Packaged in Power Mini



1.Vout 2.Gnd 3.Vin

MAXIMUM RATINGS(T_a=25) 最大额定值

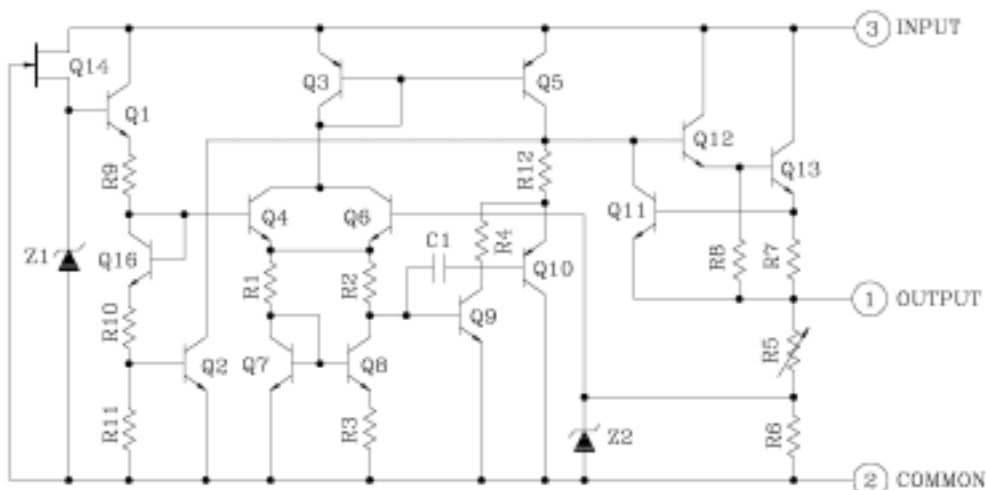
CHARACTERISTIC 特性参数	Symbol 符号	Rating 额定值	Unit 单位
Input Voltage 输入电压	V _{IN}	35	V
Power Dissipation 耗散功率	P _D	500	mW
Operating Junction Temperature 结 温	T _j	-20~120	
Operating Temperature 工作温度	T _{opr}	-20~75	
Storage temperature 储存温度	T _{stg}	-40~150	

DEVICE MARKING 打标

FH78L06 = 8B

EQUIVALENT CIRCUIT

等效电路





广东肇庆风华新谷微电子有限公司

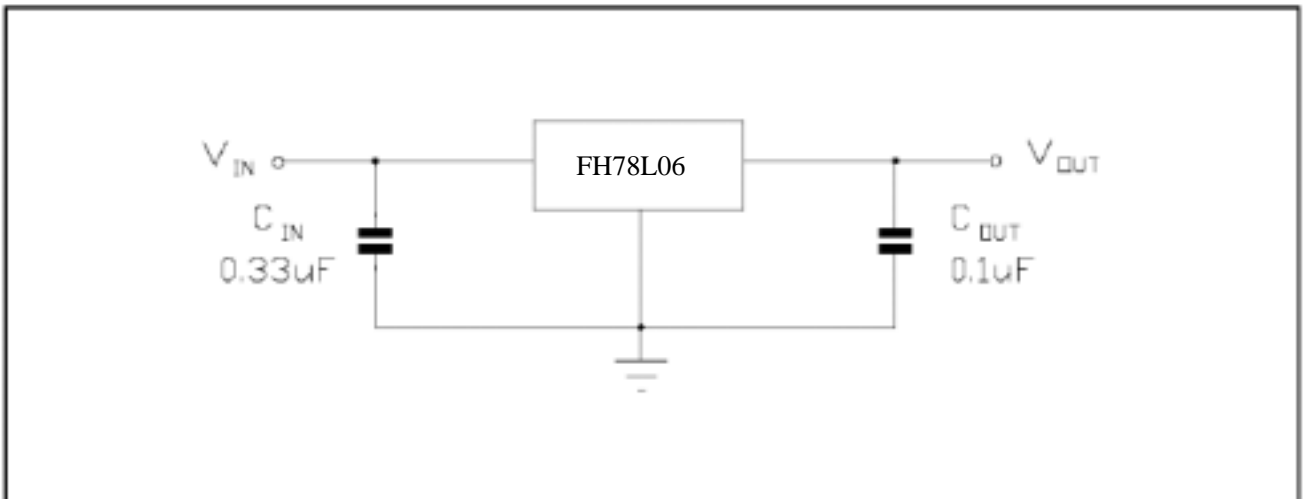
广东省肇庆市风华路 18 号风华电子工业城三号楼一楼
 TEL:0758-2865088 2865091 FAX:0758-2849749

ELECTRICAL CHARACTERISTICS 电特性

(Unless otherwise noted, $V_{IN}=11V, I_{OUT}=40mA, C_{IN}=0.33\mu F, C_{OUT}=0.1\mu F, T_j = 125$)

Characteristic 特性参数	Symbol 符号	Test Condition 测试条件	Min 最小值	Type 典型值	Max 最大值	Unit 单位	
Output Voltage 输出电压	V_{OUT}	$T_j=25$	5.70	6.0	6.30	V	
		8.5V V_{IN} 20V 1.0mA I_{OUT} 40mA	5.70	-	6.30	V	
		$V_{IN}=12V, 1.0mA I_{OUT} 70mA$	5.70	-	6.30	V	
Line Regulation 线性调整率	Reg line	$T_j=25$	8.5V V_{IN} 20V	-	50	150	mV
			9V V_{IN} 20V	-	45	100	
Load Regulation 负载调整率	Reg load	$T_j=25$	1.0mA I_{OUT} 100mA	-	12	60	mV
			1.0mA I_{OUT} 40mA	-	5.5	30	
Quiescent Current 静态电流	I_Q	$T_j=25$	-	3.1	6.0	mA	
		$T_j=125$	-	-	5.5		
Quiescent Current Change 静态变化电流	I_Q	8.0V V_{IN} 20V 1.0mA I_{OUT} 40mA	-	-	1.5	mA	
			-	-	0.1		
Output Noise Voltage 输出噪声电压	V_{ON}	$T_a=25, 10Hz f 100KHz$	-	40	-	μV_{rms}	
Ripple Rejection Ratio 纹波抑制比	RR	$f=120Hz 9.0V V_{IN} 19V T_j=25$	39	47	-	dB	
Dropout Voltage 压降	$V_{IN} - V_{OUT}$	$T_j=25$	-	1.7	-	V	

TEST CIRCUITS

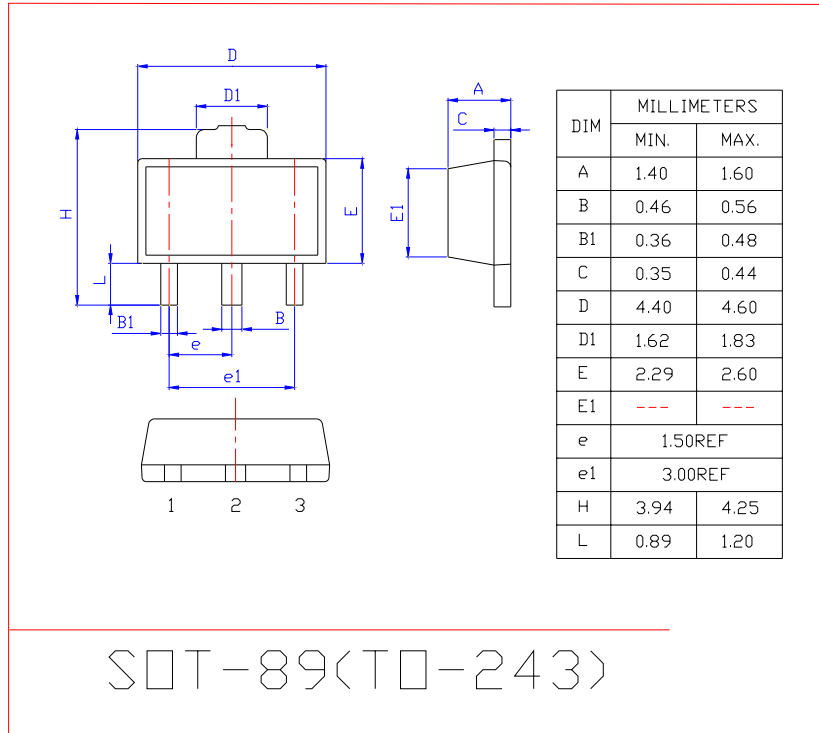




广东肇庆风华新谷电子有限公司

广东省肇庆市风华路 18 号风华电子工业城三号楼一楼
TEL:0758-2865088 2865091 FAX:0758-2849749

SOT-89 封装外形尺寸 (SOT-89 DIMENSION)



编带包装规格 (SOT-89 TAPE AND REEL SPECIFICATION AND PACKING SPECIFICATION)

