

# Serie 071

**STIFTLEISTE** RASTER 2,0mm mit Rundstift 0,47mm  
**PINHEADER** PITCH 2,0mm with round contact 0,47mm

**Technische Daten:**

Isolierkörper	Glasfaserverstärktes Polyamid Hochtemperaturfest, UL94-V0
Farbe	Schwarz
Kontaktmaterial	Lötpin Messing / Clip Kupfer
Nennspannung	500 V AC für 1 Minute
Nennstrom	3,0 A
Temperaturbereich	- 55°C ... +85°C
Lötwärmebeständigkeit	245°C (5 sek.) max. 260°C (20 sek.)

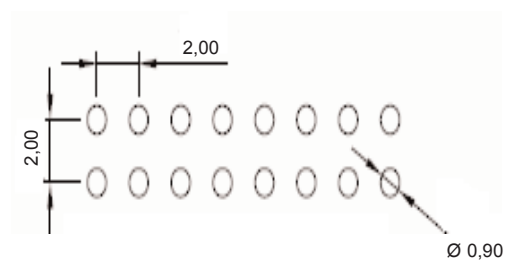
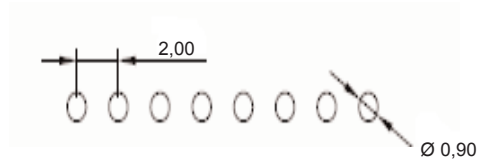
Weitere technische Informationen zu den Produkten erhalten Sie auf Anfrage

**Technical Data**

Insulator	Glass filled polyester High temperature, UL94-V0
Colour	Black
Contact Material	Solderpin Braas / Clip copper
Current Voltage	500 V ACfor 1 minute
Current Rating	3,0 A
Temperature Range	- 55°C ... +85°C
Resistance to soldering	245°C (5 sec.) max. 260°C (20 sec.)

More technical Information on request

**Empfohlenes Leiterplatten-Layout (Toleranz +0,05) / Recommended P.C.B Layout (Tolerance +0,05)**



**BESTELLBEISPIEL**  
HOW TO ORDER

BITTE ERSETZEN SIE 'X' DURCH UNTEN AUFGEFÜHRTEN CODE  
PLEASE REPLACE 'X' WITH CODING LISTED BELOW

**071 5H XX X X X XXX**

Veredelung - Plating

03 = 0,25µm Vergoldet - Gold plated (Au) (Standard)

00 = 5,00µm Verzinkt - Tin plated (Sn)

Andere Veredelungen auf Anfrage - Other plating on request

1 = 1- reihig - 1- row

2 = 2- reihig - 2- row

1 = Gerade - Straight

2 = Gewinkelt - Right angled

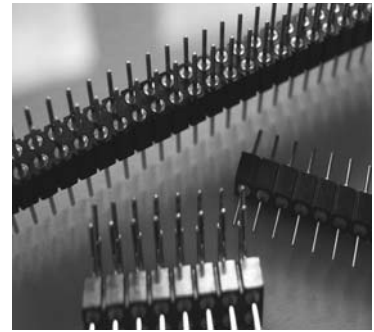
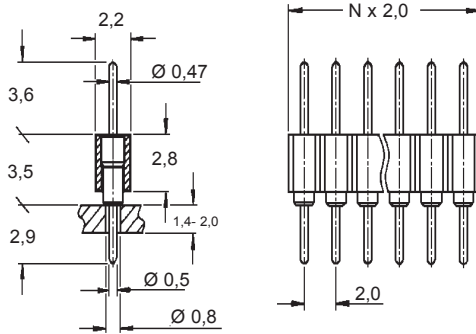
8 = 2,0 mm Raster - Pitch

9 = Sonderraster - Other pitch

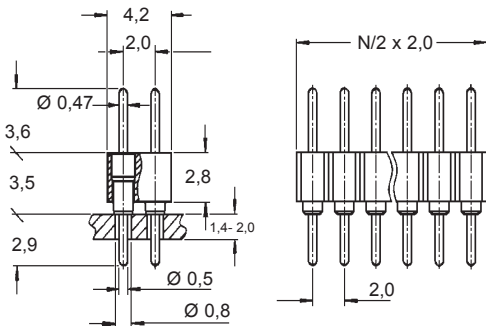
Polzahl - Number of contacts (002... 050) (1- reihig - 1- row)  
(004... 100) (2- reihig - 2- row))

**Serie 071** STIFTLEISTE RASTER 2,0mm mit Rundstift 0,47mm  
 PINHEADER PITCH 2,0mm with round contact 0,47mm

1- reihig / 1- row

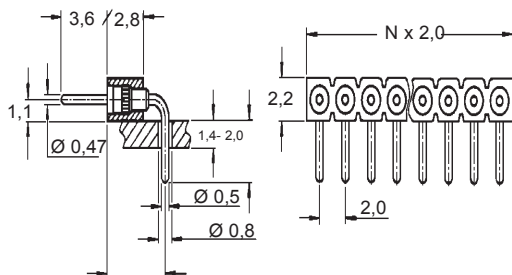


2- reihig / 2- row



Passende Buchsenleiste Serie 164, 169  
 Mating with serie 164, 169

1- reihig / 1- row



2- reihig / 2- row

