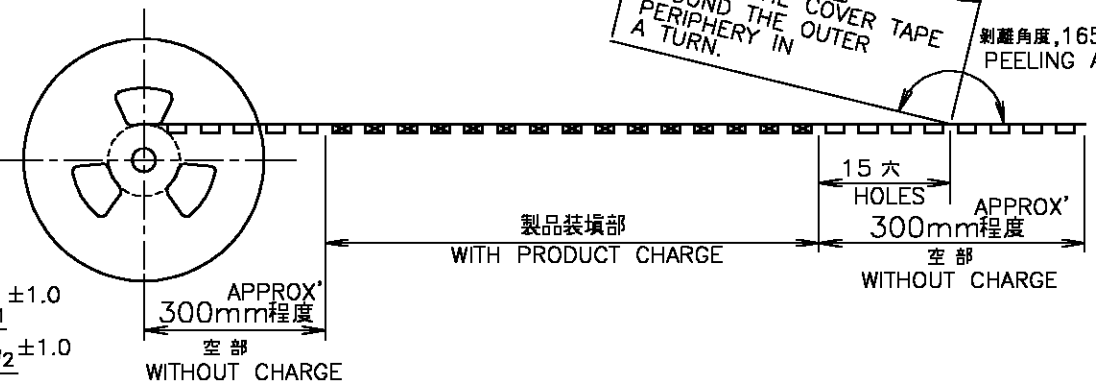
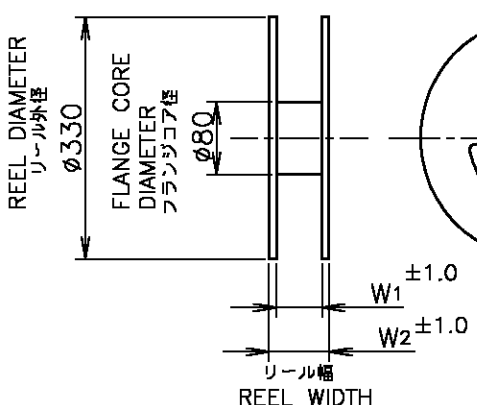
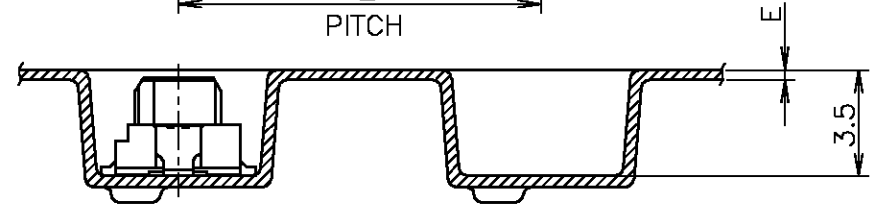
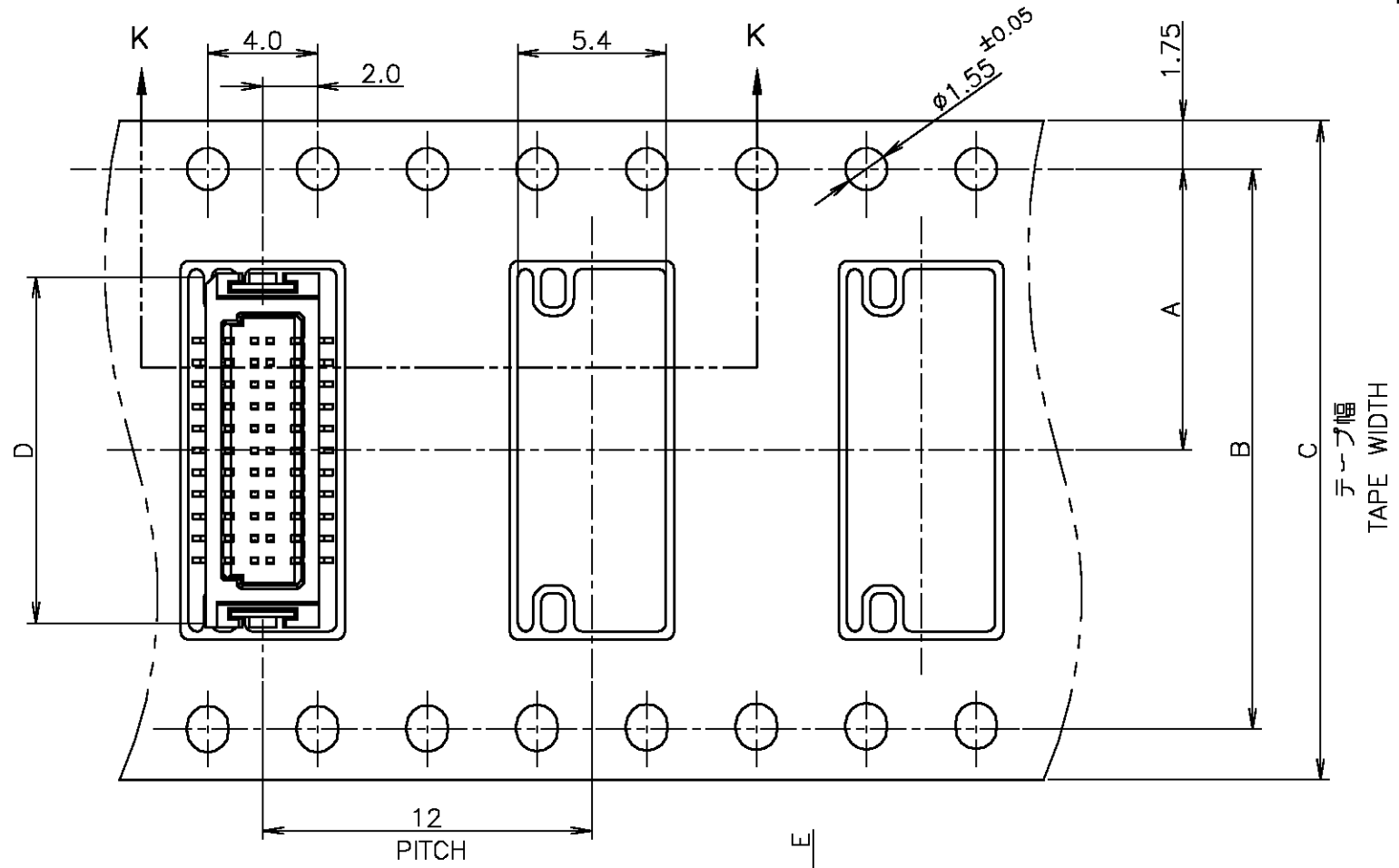


THIS DRAWING IS UNPUBLISHED. RELEASED FOR PUBLICATION MAY, 1995.
 © COPYRIGHT 1995 BY TYCO ELECTRONICS CORPORATION. ALL RIGHTS RESERVED.

LOC	DIST	REVISIONS					
		P	LTR	DESCRIPTION	DATE	DWN	APVD
J		B		REVISED	FJBO-1439-04	27DEC04	M.I T.K



カバーテープ リーダー部
 外周一巻
 WEEDING AROUND THE COVER TAPE PERIPHERY IN A TURN.
 剥離角度, 165°~180°
 PEELING ANGLE.

COLOR	W2	W1	E	D	C	B	A	数量 (ヶ) QTY/REEL	極数 POS	リール巻 コネクタ型番 TAPING P/N
NATURAL	48.7	45.5	0.4	28.4	44	40.4	20.2	1000	60	6-907408-0
NATURAL	29.5	25.5	0.38	13.2	24	11.5	11.5	1000	22	2-907408-2
BLACK	22	18	0.5	8.4	16	7.5	7.5	1000	10	1-907408-0

THIS DRAWING IS A CONTROLLED DOCUMENT.

DWN	N. NAGASHIMA	31MAY95		Tyco Electronics AMP K.K. Kawasaki, Japan
CHK	S. KAJINUMA	09JUN95		
APVD	S. KUBOUCHI	25APR96		

NAME 名称: ON TAPING EMBOSS
 PRODUCT SPEC 製品規格: 0.8mm PITCH B-TO-B CONN
 APPLICATION SPEC 取付適用規格: RECEPTACLE ASSEMBLY WITH KEY & BOSS

SIZE	CAGE CODE	DRAWING NO	RESTRICTED TO
A3	00779	C-917408	

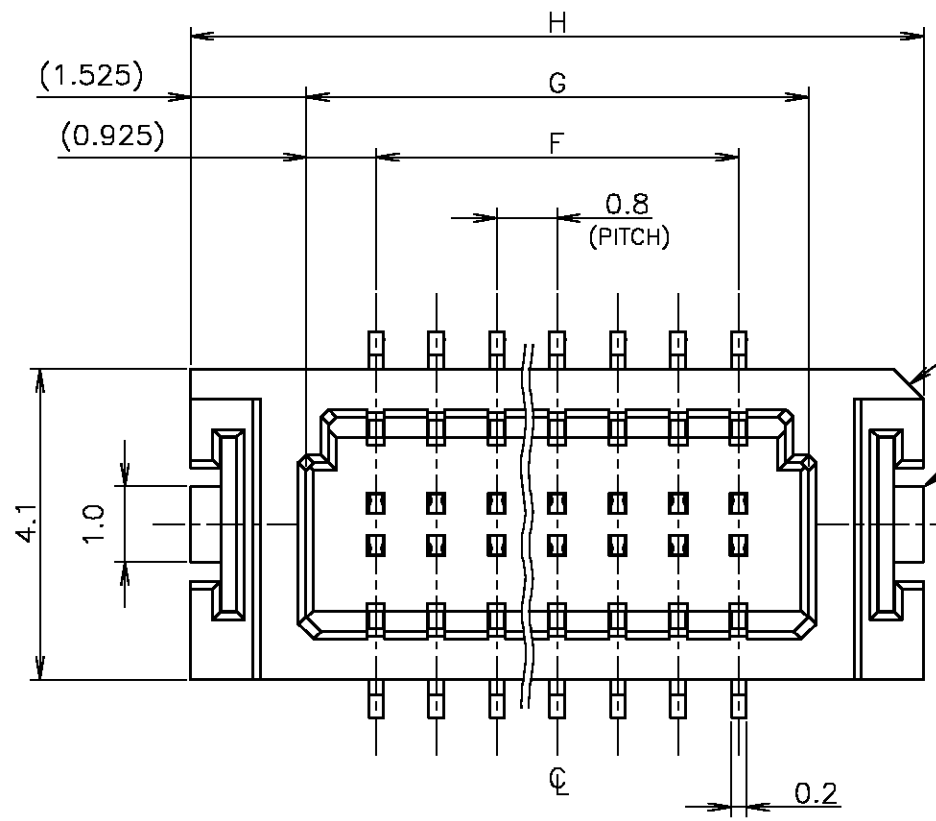
CUSTOMER DRAWING

SCALE 尺度	SHEET	REV
4:1	1 OF 2	B

GENERAL TOLERANCE 一般公差

10 ≥ : ±0.2
 30 ≥ > 10: ±0.25
 100 ≥ > 30: ±0.3
 ANGLES: ±3'

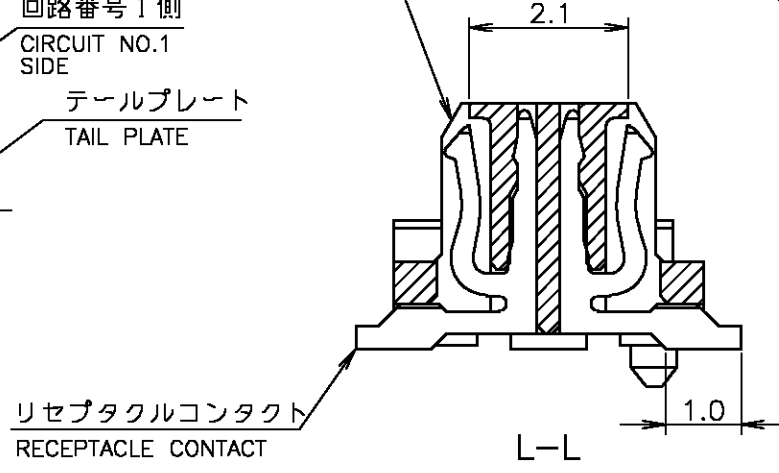
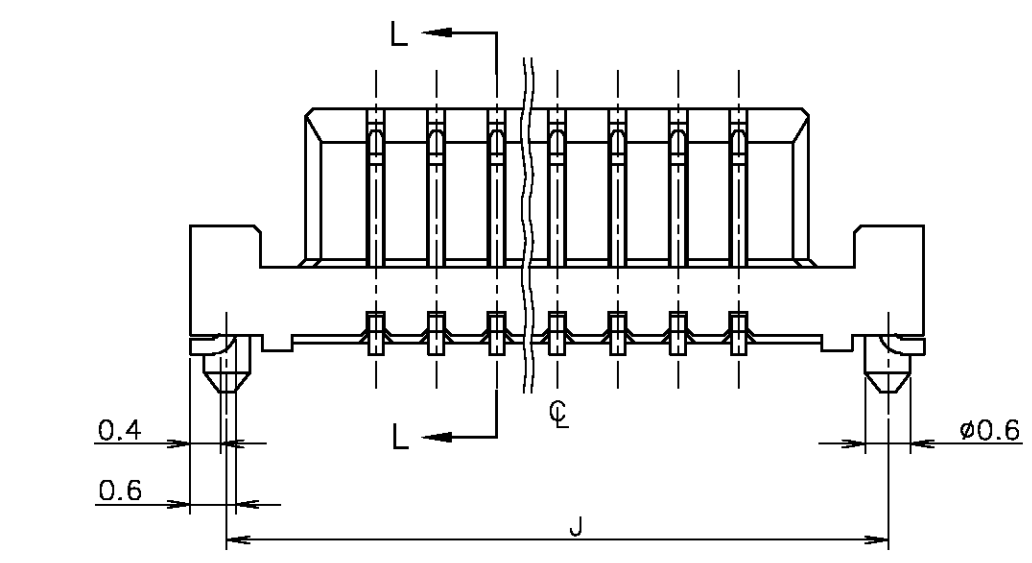
本図：コネクタ図
AS SHOWN: CONNECTOR DWG



リセプタクルハウジング
RECEPTACLE HOUSING

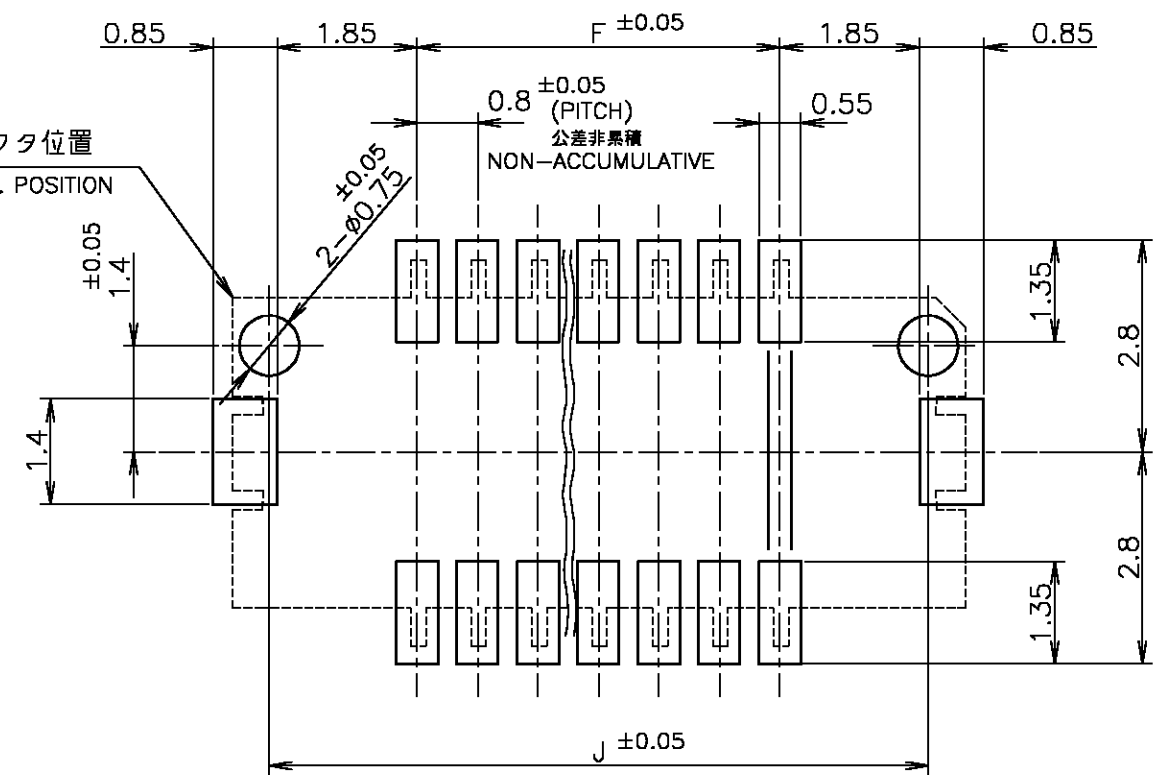
回路番号1側
CIRCUIT NO.1
SIDE
テールプレート
TAIL PLATE

リセプタクルコンタクト
RECEPTACLE CONTACT

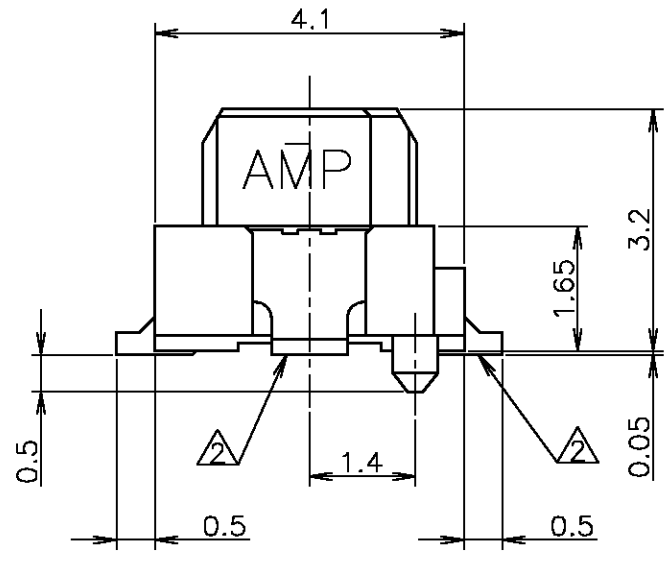


L-L

コネクタ位置
CONN. POSITION



参考基板加工寸法
REFERENCE P.C BOARD LAYOUT



1 材料：リセプタクルハウジング：46ナイロン
(耐熱性樹脂)
リセプタクルコンタクト：銅合金 (t=0.2mm)
金めっき
テールプレート：銅合金 (t=0.2mm)
はんだめっき

△ 全てのタイン部及びテールプレートのバラツキは 0.1mm MAX.

1 MATERIAL
REC HOUSING: 46 NYLON (HIGH HEAT-RESISTED RESIN)
REC CONTACT: COPPER-ALLOY (t=0.2mm)
Au PLATING
TAIL PLATE: COPPER-ALLOY (t=0.2mm)
TIN-LEAD PLATING

△ MISALIGNMENT BETWEEN TAINS AND TAIL PLATE: 0.1mm MAX.

GENERAL TOLERANCE
一般公差

10 ≥	±0.2
30 ≥ > 10	±0.25
100 ≥ > 30	±0.3
ANGLES	±3°

THIS DRAWING IS A CONTROLLED DOCUMENT.

DIMENSIONS: 単位：mm	TOLERANCES UNLESS OTHERWISE SPECIFIED: 一般公差
	0 PLC ±
	1 PLC ±
	2 PLC ±
	3 PLC ±
MATERIAL 材料	4 PLC ±
	ANGLES ±
	FINISH 仕上

INSTRUCTION SHEET
取扱説明書
411-5808

DWN
CHK
APVD
PRODUCT SPEC
製品規格
108-5512
APPLICATION SPEC
取付適用規格
WEIGHT
CUSTOMER DRAWING

27.15	28.1	25.05	23.2	60	6-907408-0
11.95	12.9	9.85	8.0	22	2-907408-2
7.15	8.1	5.05	3.2	10	1-907408-0
J	H	G	F	極致 POS	型番 PART NO

tyco
Electronics
Tyco Electronics AMP K.K.
Kawasaki, Japan

NAME
名称
ON TAPING EMBOSS
0.8mm PITCH B-TO-B CONN
RECEPTACLE ASSEMBLY WITH KEY & BOSS

SIZE	CAGE CODE	DRAWING NO 番号	RESTRICTED TO
A3	00779	C-917408	-

SCALE
尺度 10:1 SHEET 2 OF 2 REV B