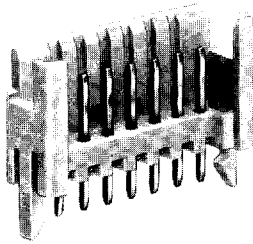
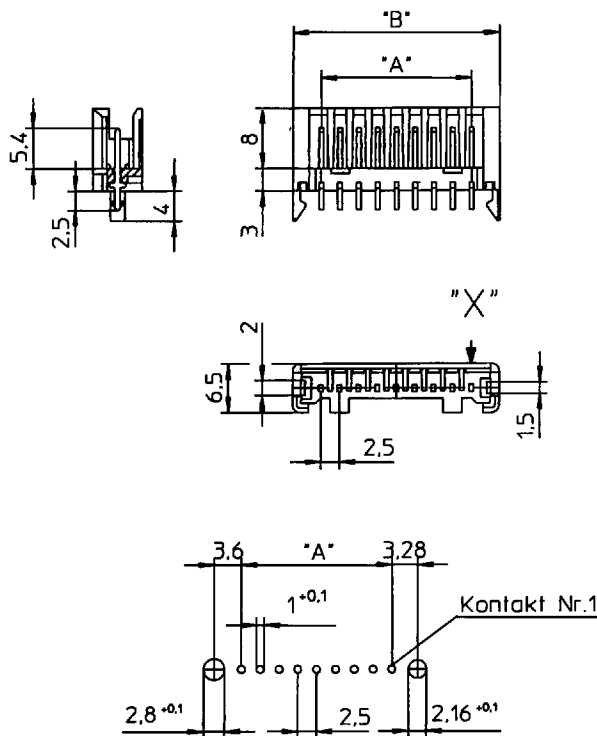
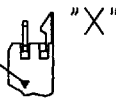


Multimodul-Steckverbinder, 2,5 mm · Multimodul connectors, 2.5 mm · Connecteurs Multimodul, 2,5 mm



In Pfeilrichtung
gesehen!
Kodiermarkierung
Kontakt Nr.1



Lochbild in der Leiterplatte
von der Lötseite gesehen.

3851

Multimodul-Stiftleiste mit Führungskragen,
Rastbeinchen, 2-20polig
Karte-Karte-Verbindung
mit Gegenstück 3800

Technische Daten:

- Anwendungsklasse:** GPF nach DIN 40040
(-40 °C/+85 °C/≤75% rF)
- Werkstoffe:**
Kontaktträger: PBTP, selbstverlöschend
Kontaktstift: CuZn, unternickelt und 5,0 µm verzinkt
- Mechanische Daten:**
Kontaktabstand: 2,5 mm
Anschlußart: Leiterplattenlötlung
- Elektrische Daten:**
Strombelastbarkeit: 3 A
Betriebsspannung: 250 V AC
Prüfspannung: 2 kV eff. / 60 s
Isolationswiderstand: > 10⁹ Ω

Die angegebenen Verpackungseinheiten (VE) gelten als Mindestabnahmemenge bei Lieferung ab Werk.

The package units (VE) being stated are automatically the lowest possible quantities being available ex works.

Les livraisons d'usines ne peuvent être inférieures aux unités d'emballage indiquées (VE).



Multimodul-Steckverbinder, 2,5 mm · Multimodul connectors, 2.5 mm · Connecteurs Multimodul, 2,5 mm

3851

Multimodul pin header with enclosed housing and snap-in legs, 2-20 poles

Board to board connection with connector 3800

Technical data:

1. **Application class:** GPF acc. to DIN 40040
(- 40 °C/+ 85 °C/≤ 75% rF)
2. **Materials:**
Body: PBTP, self-extinguishing
Contact: CuZn 6, pre-nickled and 5.0 microns tin-plated
3. **Mechanical data:**
Contact distance: 2.5 mm
Connection: with printed circuit board
4. **Electrical data:**
Nominal current: 3 A
Nominal voltage: 250 V AC
Test voltage: 2 kV eff. / 60 s
Insulation resistance: > 10⁹ Ω

3851

Connecteur Multimodul mâle avec col guide, cochets d'ancrage, 2-20 pôles

Liaison carte à carte avec connecteur femelle 3800

Caractéristiques techniques:

1. **Classe d'utilisation:** GPF suivant DIN 40040
(- 40 °C/+ 85 °C/≤ 75% rF)
2. **Matériaux:**
Corps isolant: PBTP, auto-extinguible
Contact: CuZn 6, sous-nicklé et étamé à 5,0 µm
3. **Caractéristiques mécaniques:**
Pas: 2,5 mm
Raccordement: à souder sur C.I.
4. **Caractéristiques électriques:**
Courant nominal: 3 A
Tension nominale: 250 V AC
Tension d'essai: 2 kV eff / 60 s
Résistance d'isolement: > 10⁹ Ω



Bestellbezeichnung Part.-No. Désignation	Polzahl Poles Pôles	"A" mm	"B" mm	VE
3851 02 00 00	2	2.5	10.0	1000
3851 03 00 00	3	5.0	12.5	1000
3851 04 00 00	4	7.5	15.0	1000
3851 05 00 00	5	10.0	17.5	1000
3851 06 00 00	6	12.5	20.0	500
3851 07 00 00	7	15.0	22.5	500
3851 08 00 00	8	17.5	25.0	500
3851 09 10 00	9	20.0	27.5	500
3851 10 10 00	10	22.5	30.0	500
3851 11 10 00	11	25.0	32.5	500
3851 12 10 00	12	27.5	35.0	500
3851 13 10 00	13	30.0	37.5	500
3851 14 10 00	14	32.5	40.0	500
3851 15 10 00	15	35.0	42.5	500
3851 16 10 00	16	37.5	45.0	500
3851 17 10 00	17	40.0	47.5	500
3851 18 10 00	18	42.5	50.0	500
3851 19 10 00	19	45.0	52.5	500
3851 20 10 00	20	47.5	55.0	500