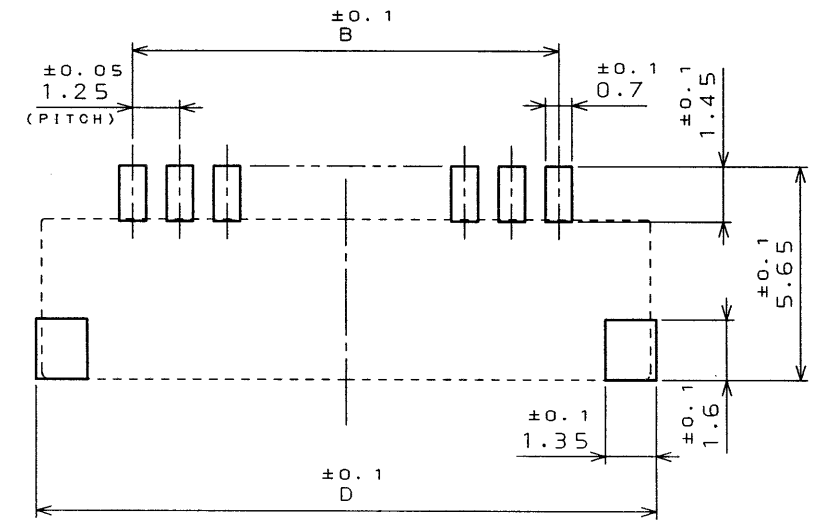
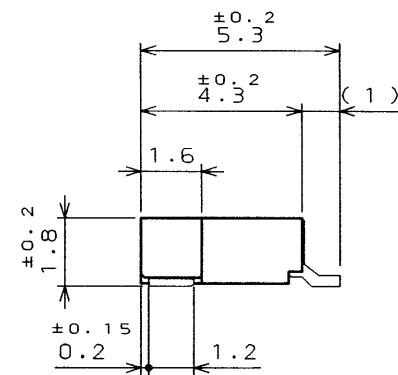
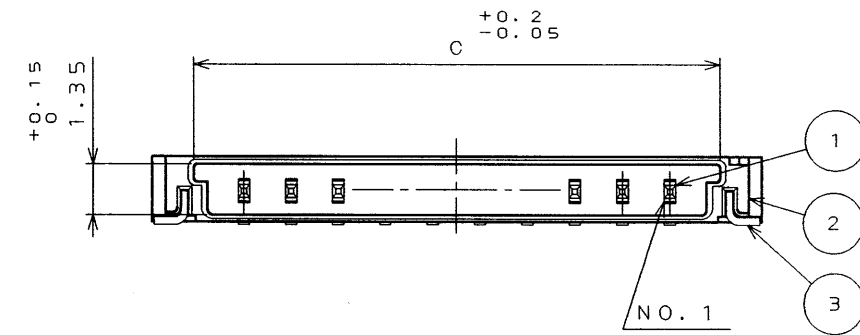
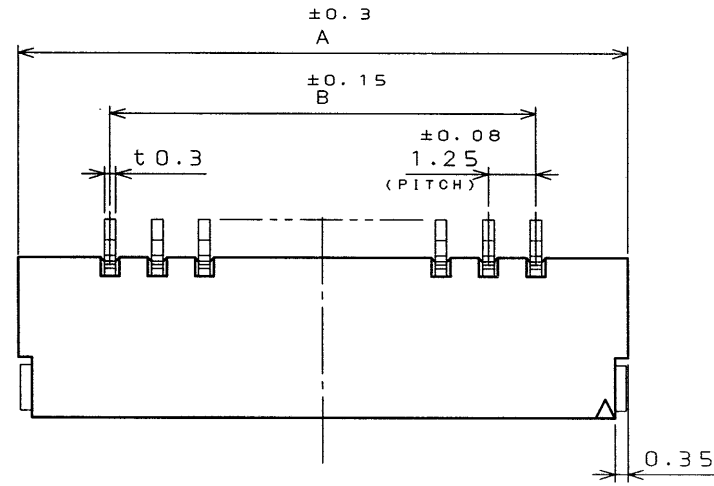


SJ031427
図面番号(DRAWING NO.)

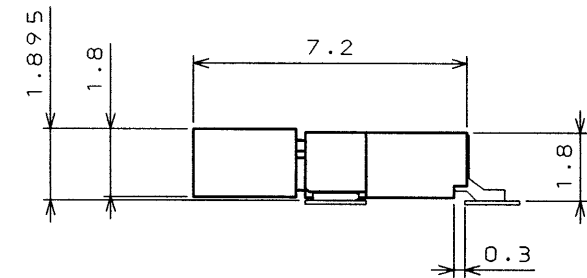
SYM. 版数	DCN NO.	DESCRIPTION 変更内容	DATE 年月日	DRAWN 製図	CHECKED 担当	APP'D 査閲	APP'D 承認

TABLE 1
表-1

DIMENSION NO. OF CONTACTS(N)	A	B	C	D
2	6.1	1.25	3.9	6.4
3	7.35	2.5	5.15	7.65
4	8.6	3.75	6.4	8.9
5	9.85	5	7.65	10.15
6	11.1	6.25	8.9	11.4



P.C.B. PATTERN DIMENSION (REF.)
基板パターン寸法(参考)



MATED CONDITION (REF.)
嵌合状態図(参考)

3	HOLD DOWN ホールドダウン	2	COPPER ALLOY 銅合金	TIN OVER NICKEL Snメッキ	
2	INSULATOR インシュレータ	1	GLASS FILLED LCP ガラス入りLCP		UL94V-0 BEIGE (ページユ)
1	CONTACT コンタクト	N	COPPER ALLOY 銅合金	GOLD OVER NICKEL Ni上部分Auメッキ	TERMINAL AREA: TIN OVER NICKEL 端子部: Ni上Snメッキ
ITEM 符号	DESCRIPTION 名称	Q'TY 個数	MATERIAL 材料	FINISH 仕上	REMARKS 備考
仕様書(REFERENCE DOCUMENT)		第1版(DATE) 30. Oct. '96		尺度(SCALE) 5:1	
公差(GENERAL TOLERANCE)		製図(DR.) H.ABE		名称(TITLE) FI-S※P-HF	
寸法(DIMENSION)	角度(ANGLES)	担当(CHK.) K.HISAMATSU		日本航空電子工業株式会社	
. ±0.8	° ±	査閲(APP.) K. Ubaraki		図面番号(DRAWING NO.) SJ031427	
.X ±0.4	°X ±	承認(APP.) M...		シリーズ(SERIES) FI	
.XX ±0.1				版数(SYM.) 1	
.XXX ±					

DOF-C-212B(96.03)

SIZE A3
CDS-96-180-10730