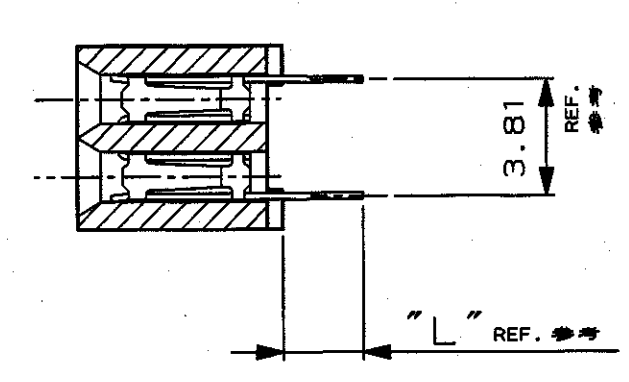


プリント基板推奨取付穴位置
RECOMMENDED HOLE LAYOUT



断面 "X-X"
SECT "X-X"

- NOTES;
- MATERIAL, HOUSING: THERMOPLASTIC UL94V-0
RECEPTACLE CONTACT: PHOSPHOR BRONZE. BLUE.
 - FINISH, CONTACT POINT: 0.00076MIN THK GOLD ON NICKEL
0.0013 MIN THK ALL OVER.
SOLDERING AREA: 0.001 MIN TIN-LEAD.
 - THESE DIMENSIONS APPLY TO CAVITY CENTER LINES
ONLY, NOT CONTACT LOCATIONS. (TOLERANCES
NON-CUMULATIVE)
 - EXTRACTION FORCE: 200~95g/POS. (FIRST TIMES)
BY 0.64 SQ GOLD PLATED POST.

- 注記;
- 材料;ハウジング:熱可塑性ポリエステル樹脂.94V-0, 青色
リセプタクル コンタクト:燐青銅
 - 仕上げ;接点部:0.00076MIN厚の金めつき.NI下地 0.0013MIN.
半田付部:半田めつき 0.001MIN.
 - これらの寸法は、コンタクトの中心ではなく
ハウジング穴の中心線で測定する。
(公差は累積しない)
 - ポスト 引抜き力: 200~95g(初回),
ポストは、0.64角 金めつき済ポストにて測定する。

	1.6±0.1	7.62	3	10.2	2.6	8	1-	-9
	0.3 MAX	7.62	3	10.2	1.2	8		-9
		17.78	7	20.3		16	1-	-8
		43.18	17	45.7		36	1-	-7
		15.24	6	17.8		14	1-	-6
		12.70	5	15.2		12	1-	-5
		25.40	10	27.9		22	1-	-4
		5.08	2	7.6		6	1-	-3
		2.54	1	5.1		4	1-	-2
OBSELETE	1.6±0.1			2.5	2.6	2	1-	-1
		17.78	7	20.3		16		-8
		43.18	17	45.7		36		-7
		15.24	6	17.8		14		-6
		12.70	5	15.2		12		-5
		25.40	10	27.9		22		-4
		5.08	2	7.6		6		-3
		2.54	1	5.1		4		-2
	0.3 MAX			2.5	1.2	2		174819-1
推奨基板厚 RECOMMENDED P.C. BOARD THK	"C" ±0.08	"B" SPACES	"A" REF.	"L" REF.	極数 POS	型番 P/N		

© 1987 BY AMP (Japan) LTD. ALL RIGHTS RESERVED.

AMP AMP (JAPAN), LTD. Kawasaki, Japan

C	OBSELETE	ECN NO. FJ00-0183-99	H.T. K.A.	30/NOV '89					
B1	REVISED	ECN NO. J-1127	I.E.Y.Y.	11-MAY '82					
B	REVISED	ECN NO. J-12018	I.E.S.M.	1-AUG '89	WIRE RANGE	INSULATION DIA	NAME	アンプレッシュリセプタクル コネクター, トップエントリー 高接触圧タイプ	
A	ADDED	ECN NO. P/N & REVISED J-10880	I.E.S.M.	13-JUL '89	mm (AWG)	mmφ	AMPMODU RECEPTACLE CONN TOP ENTRY HIGH PRESSURE TYPE		
O2	REVISED	ECN NO. J-10491	I.E.S.M.	29-JUL '88	MATERIAL 注記 参照	FINISH 注記 参照	GENERAL TOLERANCE	SIZE LOC NUMBER	
O1	REVISED	ECN NO. J-10033	I.E.H.T.	12-NOV '87	SEE NOTE Δ	SEE NOTE Δ	0<W<10 : ±0.2 10<W<30 : ±0.25 30<W<100 : ±0.3 ANGLES : ±3°	C J	C-174819
O	RELEASED	ECN NO. J-10033	I.E.H.T.	14-SEP '87	DR. I. ENOMOTO	DE. I. ENOMOTO	SCALE	4-1	REV. C
LTR	REVISION RECORD	DR	CHK	DATE	CHK. H. TAGUCHI	APP. H. TAGUCHI			SHEET 1 OF 1

DIMENSIONS IN MILLIMETERS. DO NOT SCALE PRINT

PRINT DIST