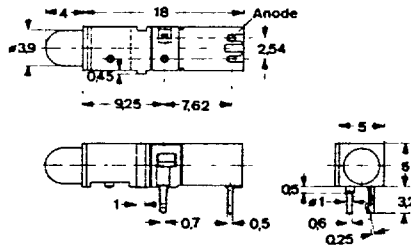
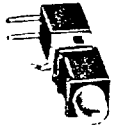


## Ø 3 mm Einzel- und Doppel LEDs

## Ø 3 mm Single- and Dual LEDs

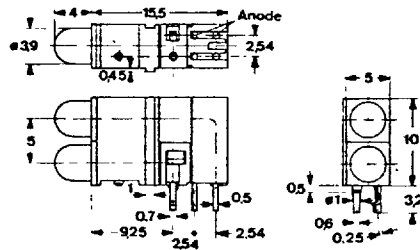
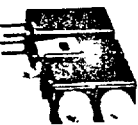
Technische Daten	Technical Data	
Gehäusewerkstoff	Housing Material	PC UL 94 -VO
Umgebungstemperatur	Ambient Temperature	-40 °C ... -85 °C
ESD Durchschl- Spannung	ESD Breakdown Voltage	> 15 kV

● ESD-fest 15 kV min / ESD-protected 15 kV min



LED-Type	Farbe / Colour	Art.-Nr.
SI 1	Rot/Red	1405.2031
SI 3	Gelb/Yellow	1405.7031
SI 4	Grün/Green	1405.8031
Low Current LEDs		
SI 12	Rot/Red	1405.2033
SI 13	Gelb/Yellow	1405.7033
SI 14	Grün/Green	1405.8033

● ESD-fest 15 kV min / ESD-protected 15 kV min.

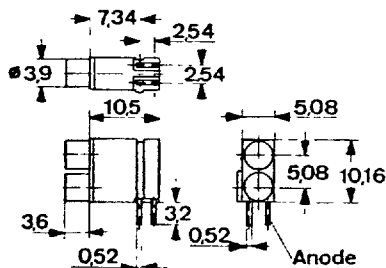
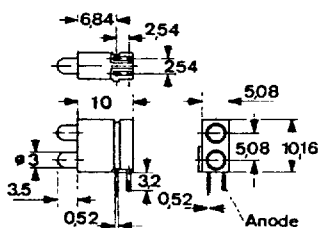
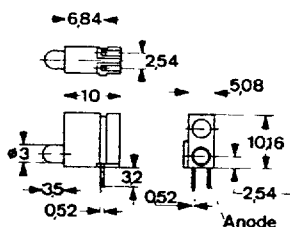


LED-Type O	Farbe Colour O	LED-Type U	Farbe Color U	Art.-Nr.
SI 1	Rot Red	SI 1	Rot Red	1401.2231
SI 1	Rot Red	SI 3	Gelb Yellow	1401.2731
SI 1	Rot Red	SI 4	Grün Green	1401.2831
SI 3	Gelb Yellow	SI 3	Gelb Yellow	1401.7731
SI 3	Gelb Yellow	SI 4	Grün Green	1401.7831
SI 4	Grün Green	SI 3	Gelb Yellow	1401.8731
SI 4	Grün Green	SI 4	Grün Green	1401.8831
Low Current LEDs				
SI 12	Rot Red	SI 12	Rot Red	1401.2233
SI 12	Rot Red	SI 13	Gelb Yellow	1401.2733
SI 12	Rot Red	SI 14	Grün Green	1401.2833
SI 13	Gelb Yellow	SI 13	Yellow Yellow	1401.7733
SI 13	Gelb Yellow	SI 14	Green Green	1401.7833
SI 14	Grün Green	SI 13	Gelb Yellow	1401.8733
SI 14	Grün Green	SI 14	Grün Green	1401.8833

## Ø 3 mm Einzel- und Doppel LED's

## Ø 3 mm Single- and Dual LED's

Technische Daten	Technical Data	
Gehäusewerkstoff	Housing Material	PC
Umgebungstemperatur	Ambient Temperature	-40°C +85°C
Lottemperatur	Soldering Temperature	260°C ≤ 5 sec.



LED-Type ● oben/above	Farben oben Colour above	LED-Type ● unten/below	Farbe unten Colour below	Art.-Nr.
SI 1	Rot/Red	-	-	1801.0231
SI 3	Gelb/Yellow	-	-	1801.0731
-	-	FK 1	High Effic. Rot/Red	1801.1031
-	-	SI 1	Rot/Red	1801.2031
-	-	SI 3	Gelb/Yellow	1801.7031
-	-	SI 4	Grün/Green	1801.8031
FK 1	High Effic. Rot/Red	FK 1	High Effic. Rot/Red	1801.1131
SI 1	Rot/Red	SI 3	Gelb/Yellow	1801.1831
SI 1	Rot/Red	SI 1	Rot/Red	1801.2231
SI 1	Rot/Red	SI 4	Grün/Green	1801.2831
SI 3	Gelb/Yellow	SI 4	Grün/Green	1801.2131
SI 3	Gelb/Yellow	SI 3	Gelb/Yellow	1801.7731
SI 4	Grün/Green	SI 3	Gelb/Yellow	1801.8731
SI 4	Grün/Green	SI 4	Grün/Green	1801.8831

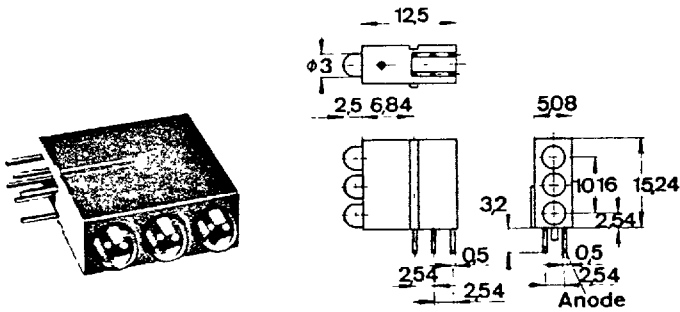
● ESD-fest 15 kV min./ESD-protected 15 kV min.

LED-Type ●	Farbe/Colour	Art.-Nr.
SI 1	Rot/Red	1801.2235
SI 3	Gelb/Yellow	1801.7735
SI 4	Grün/Green	1801.8835

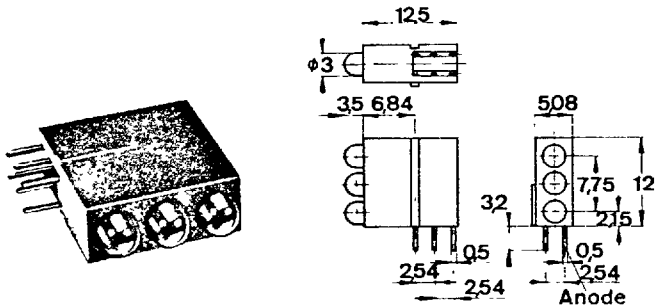
## ∅ 3 mm Dreifach-LED

## ∅ 3 mm Triple-LED

Technische Daten	Technical Data	
Genausewerkstoff	Housing Material	PC
Umgebungstemperatur	Ambient Temperature	- 40 °C ... + 85 °C
Lottemperatur	Soldering Temperature	260 °C ≤ 5 sec.



LED-● Type	Farbe oben Colour above	Farbe mitte Colour center	Farbe unten Colour below	Art.-Nr.
SI 1. 3 4	Rot Red	Gelb Yellow	Grün Green	1881.8720
SI 1	Rot Red	Rot Red	Rot Red	1881.2220
SI 3	Gelb Yellow	Gelb Yellow	Gelb Yellow	1881.7770
SI 4	Grün Green	Grün Green	Grün Green	1881.8880



LED-● Type	Farbe oben Colour above	Farbe mitte Colour center	Farbe unten Colour below	Art.-Nr.
SI 1. 3. 4	Rot Red	Gelb Yellow	Grün Green	1882.2781
SI 1	Rot Red	Rot Red	Rot Red	1882.2221
SI 3	Gelb Yellow	Gelb Yellow	Gelb Yellow	1882.7771
SI 4	Grün Green	Grün Green	Grün Green	1882.8881