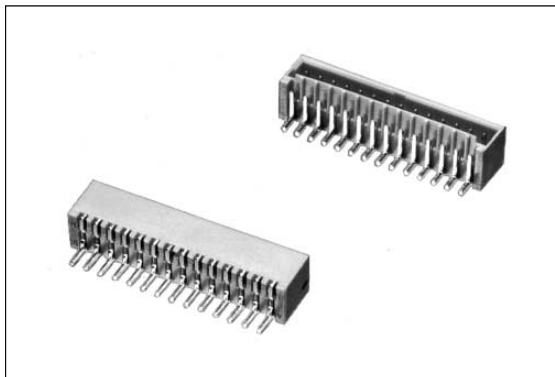


# EP Series 1.5mm Spacing SMT Plug



## ■ Features

1. These reflow connectors in this series apply to the EP connectors and most suitable for high-density mounting.
2. The connectors are fed also in the embossed taping to cope with automatic mounter.

## ■ Specifications

1. Rating : 1A 50V AC/DC
2. Contact Resistance : 20mΩ max
3. Insulation Resistance : 1000MΩmin. at 500V DC
4. Withstanding Voltage : 500V AC for one minute
5. Operating Temperature Range : -25°C to +85°C

## ■ Note

Custom made models will be available upon request.

## 特 長

1. EPコネクタ対応リフロー用コネクタで高密度実装に最適です。
2. 自動マウンタ対応としてエンボステーピング方式による供給が可能です。

## 仕 様

1. 定格電圧電流 AC / DC 50V 1A
2. 接 触 抵 抗 20mΩ 以下
3. 絶 縁 抵 抗 DC500V 1000MΩ 以上
4. 耐 電 圧 AC500V 1分間
5. 使用温度範囲 - 25 ~ + 85

## 特 記

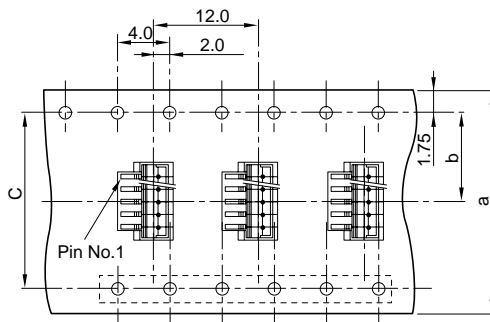
掲載以外の仕様につきましては別途御相談下さい。

## ■ Taping Dimensions

### テープ寸法

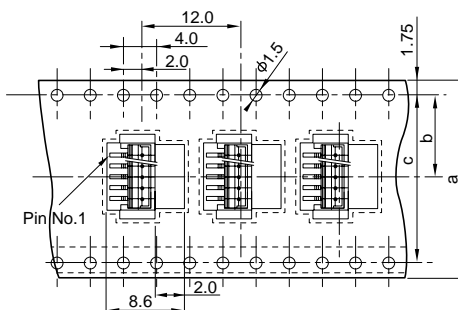
Straight Type ストレートタイプ

CGP 45□□-0101



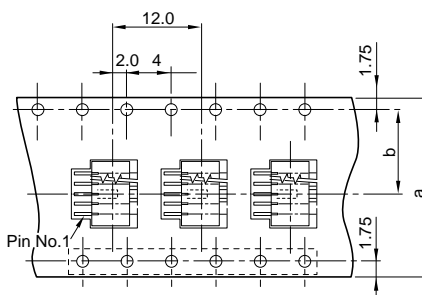
□□ No. of Pins	a	b	Plug Part No.
2	12	5.5	CGP4502-0101
3	12	5.5	CGP4503-0101
4	16	7.5	CGP4504-0101
5	16	7.5	CGP4505-0101

CGP 45□□-0101



□□ No. of Pins	a	b	c	Plug Part No.
6	16	7.5	—	CGP4506-0101
7	16	7.5	—	CGP4507-0101
8	24	11.5	—	CGP4508-0101
9	24	11.5	—	CGP4509-0101
11	24	11.5	—	CGP4511-0101
12	32	14.2	28.4	CGP4512-0101
14	32	14.2	28.4	CGP4514-0101

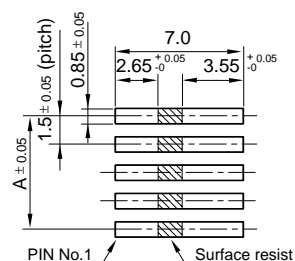
Right-Angle Type ライトアングルタイプ CGP 47□□-0101



□□ No. of Pins	a	b	c	Plug Part No.
2	12	5.5	—	CGP4702-0101
3	12	5.5	—	CGP4703-0101
4	16	7.5	—	CGP4704-0101
5	16	7.5	—	CGP4705-0101
6	16	7.5	—	CGP4706-0101
7	24	11.5	—	CGP4707-0101
8	24	11.5	—	CGP4708-0101
9	24	11.5	—	CGP4709-0101
10	24	11.5	—	CGP4710-0101
11	24	11.5	—	CGP4711-0101
12	32	14.2	28.4	CGP4712-0101
13	32	14.2	28.4	CGP4713-0101
14	32	14.2	28.4	CGP4714-0101
15	44	20.2	40.4	CGP4715-0101

## ■ Applicable Pattern on PC Board

### 適合基板パターン



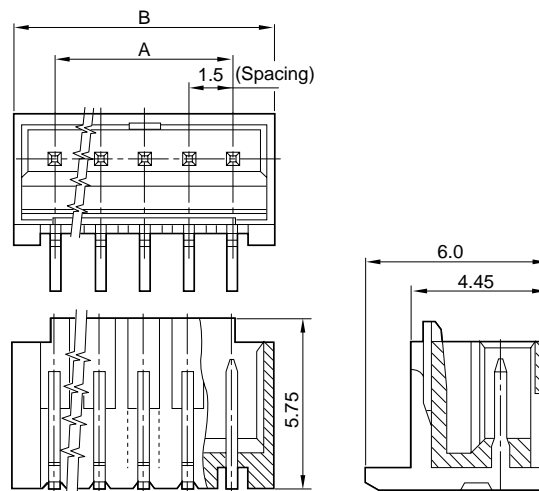
Plug プラグ

Straight Type  
ストレートタイプ

CGP45□□-0101

↑ No. of Pins

□□ No. of Pins	Straight Type	Right-Angle Type	A	B
2	CGP4502-0101	CGP4702-0101	1.5	4.3
3	CGP4503-0101	CGP4703-0101	3.0	5.8
4	CGP4504-0101	CGP4704-0101	4.5	7.3
5	CGP4505-0101	CGP4705-0101	6.0	8.8
6	CGP4506-0101	CGP4706-0101	7.5	10.3
7	CGP4507-0101	CGP4707-0101	9.0	11.8
8	CGP4508-0101	CGP4708-0101	10.5	13.3
9	CGP4509-0101	CGP4709-0101	12.0	14.8
10	—	CGP4710-0101	13.5	16.3
11	CGP4511-0101	CGP4711-0101	15.0	17.8
12	CGP4512-0101	CGP4712-0101	16.5	19.3
14	CGP4514-0101	CGP4714-0101	19.5	22.3
15	CGP4515-0101	CGP4715-0101	21.0	23.8



Material and Plating

Housing : Polyamide 46 with 30% of Glass  
Plug Pin : Copper Alloy Tin-lead Plating

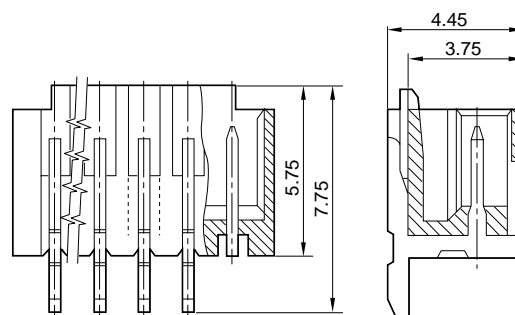
材質・表面処理

ハウジング ポリアミド46 ガラス30%入り  
プラグピン 銅合金 半田めっき

Right-Angle Type  
ライトアングルタイプ

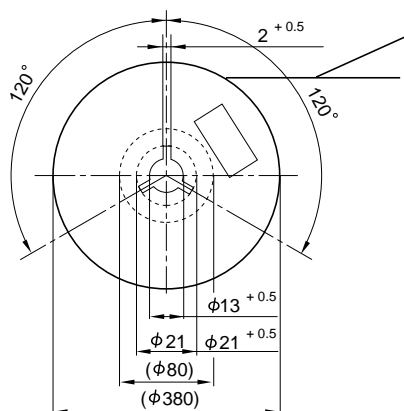
CGP47□□-0101

↑ No. of Pins



Reel Dimensions 1000pcs/reel

リール寸法



Reflow Soldering Conditions

リフロー半田条件

