

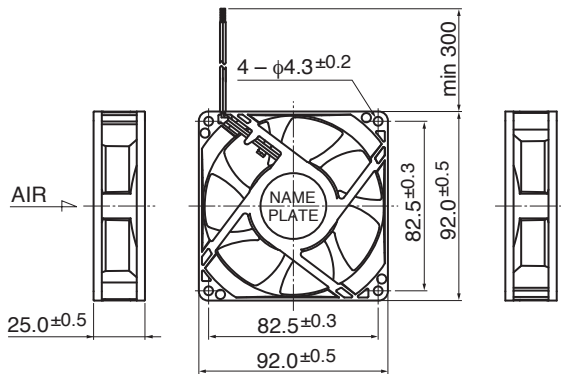
# 09225VA (旧 3610VL)

# 92<sup>□</sup>X25<sup>L</sup>

## DC Axial Fan



### ■ 外観図 Outline



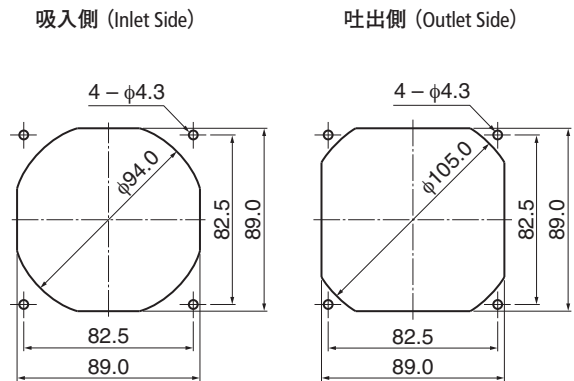
### ■ 一般仕様 General Specifications

- モーター保護 : 自動復帰方法、逆接続防止  
Motor Protection : Auto Restart / Polarity Protection
- 絶縁抵抗 : DC500V メガにて10MΩ以上  
Insulation Resistance : 10MΩ or over with a DC500V Megger
- 絶縁耐圧 : AC700V 1s  
Dielectric Withstand Voltage : AC700V 1s
- 許容環境温度範囲 : -10℃ ~ +70℃ (Operating)  
Allowable Ambient Temperature Range : -40℃ ~ +70℃ (Storage)  
実用上さしつかえない状態で結露無きこと  
non-condensing environment

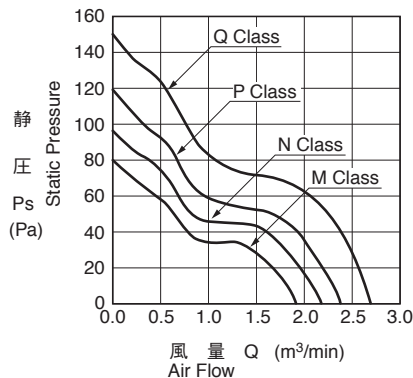
### ■ 期待できる寿命 Expected Life

※故障率 10% (L10 Life)  
※Failure Rate: 10% (L10 Life)  
60℃ 40,000 時間 (Hours)

### ■ 取付穴参考図 Panel Out-cuts



### ■ 特性曲線 Characteristic Curves



### ■ 材質 Material

- ケーシング : プラスチック (ブラック) UL94V-0
- インペラー : プラスチック (ブラック) UL94V-0
- 軸受 : ボールベアリング
- リード線 : UL3385 AWG26 + : 赤 - : 黒
- Casing : Plastic (Black) UL94V-0
- Impeller : Plastic (Black) UL94V-0
- Bearing : Ball Bearing
- Lead Wire : UL3385 AWG26 + : Red, - : Black

\* IP対応、耐油タイプにつきましては、カスタム対応にて製作可能です。詳しくはお問い合わせください。  
Customize service for IP compatible type and Oil-proof type is available for this item.  
Please contact to our sales representative for more detail.

### ■ 仕様 Specifications

型式 Model	管理番号 Product No.	定格電圧	使用電圧範囲	定格電流	定格入力	定格回転速度	最大風量	最大静圧	騒音	質量	
		Rating Voltage (V)	Operating Voltage (V)	Current (A)*1	Input Power (W)*1	Speed (min <sup>-1</sup> )*1	Max. Air Flow (m <sup>3</sup> /min)*1 (CFM)*1	Max. Static Pressure (Pa)*1 (In H <sub>2</sub> O)*1	Noise (dB)*1	Mass (g)	
09225VA-12M-AA	00	12	7.0 ~ 13.8	0.30	3.60	4000	1.93	68.1	80.0	42.0	135
09225VA-12N-AA	00			0.40	4.80	4500	2.18	77.0	98.0	45.0	
09225VA-12P-AA	00			0.52	6.24	5000	2.43	85.8	120.0	48.0	
09225VA-12Q-AA	00			0.72	8.64	5600	2.73	96.4	150.0	51.0	
09225VA-24M-AA	00	24	14.0 ~ 27.6	0.17	4.08	4000	1.93	68.1	80.0	42.0	
09225VA-24N-AA	00			0.22	5.28	4500	2.18	77.0	98.0	45.0	
09225VA-24P-AA	00			0.28	6.72	5000	2.43	85.8	120.0	48.0	
09225VA-24Q-AA	00			0.38	9.12	5600	2.73	96.4	150.0	51.0	

回転方向 : ラベルから見て時計方向  
風吹き出し方向 : ラベル側  
Rotation: Clockwise as seen from the label side  
Airflow Outlet: Label side

\*1: Average Values in Free Air