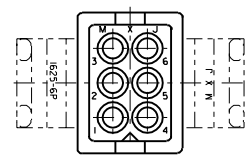
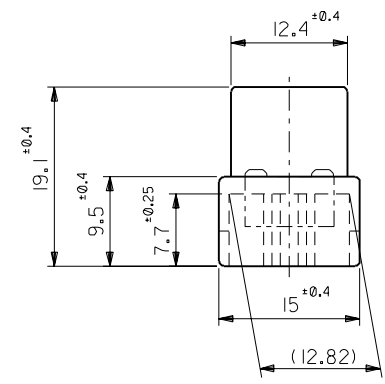
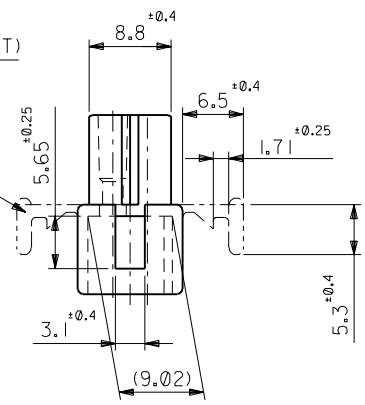


DWG. NO. SD-1625-06P*

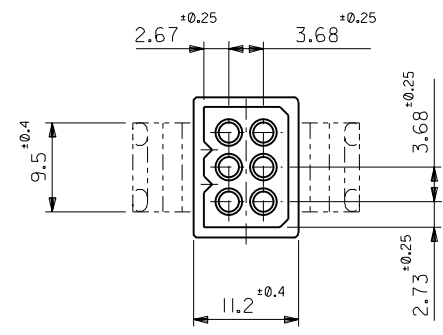
E
D
C
B
A
:MM DIMENSIONS IN METRIC DO NOT SCALE DRAWING



パネル取付耳 (表参照)
MTG. EARS(SEE CHART)



パネル取付穴寸法 (厚さ 1.52最大)
PANEL HOLE DIMENSION(THK.1.52 MAX.)



注記
NOTE

- 材質:ナイロン66, 94V-2
MATERIAL:NYLON66,94V-2
- () 内寸法は参考値
DIMENSIONS IN () ARE REFERENCES

1625-06P1	39-03-2067	無 WITHOUT
1625-06P	39-03-2066	有 WITH
ENG. NO.	PART NO.	MTG. EARS

材料 MATERIAL	図中参照 REFER TO DRAWING
仕上げ FINISH	—
適用電線範囲 WIRE RANGE	—
被覆外径 INS. RANGE	—
DRAWN BY '96/07/09 H.IIJIMA	CHK'D BY '96/07/09 M.FUKUSHIMA
APP'D BY '96/07/09 M.ENOMOTO	尺 度 SCALE 2 : 1
再作図 REDRAWN (JC70302)	DR. CHK. DATE
変更内容 REVISION RECORD	目付 DATE
一般公差 GENERAL TOLERANCES	記号 LTR

MOLEX-JAPAN CO.,LTD. 日本モレックス株式会社	
REVISE ONLY ON CAD SYSTEM	
TITLE 名称 .062 DIA. 6 CIRCUIT PLUG HOUSING	
DWG. NO. SD-1625-06P*	REV G