

Griffserie FG4-E

Griffe mit elektrischen Schaltfunktionen durch Folientastatur.

Werkstoff und Oberfläche:

Griffschenkel aus Polyamid PA 6, glaskugelverstärkt, schwarz, ähnlich RAL 9005, halbmatt mit Feinstruktur. Verbindungssteg aus Aluminium-Profil AlMgSi 0,5; glaskugelgestrahlt, naturfarben eloxiert.

Ausführungen:

Folientastatur mit 2 bzw. 4 frei wählbaren Schaltmöglichkeiten. Die oberen beiden Taster sind zusätzlich mit LED's ausgestattet. Tasterbeschriftung als Standard mit F1 bis F4 oder nach Kundenwunsch.

Anschluss:

12-polig, Kupplung mit 10 m fertig konfektionierter Leitung als Zubehör lieferbar.

Schutzart:

Die Schutzart entspricht bei aufgeschraubter Kupplung IP 65.

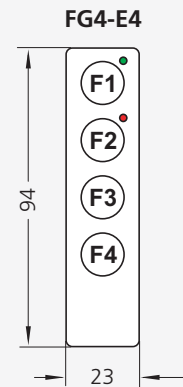
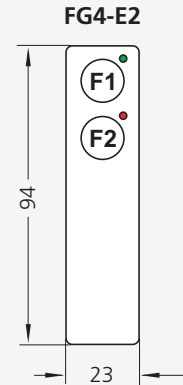
Hinweis:

Beliebige Griffhöhen auf Anfrage. Griffausführungen dieses Typs ohne Schaltfunktion siehe Seite 33.



product
design
award

2006



Ausführung Folientastatur Version keypad		mit 2 Tastern with 2 buttons FG4-E2	mit 4 Tastern with 4 buttons FG4-E4
A*	L	Bestell-Nr. Order no.	Bestell-Nr. Order no.
350	410	FG4-E2.350.11	FG4-E4.350.11

*Andere Griffhöhen auf Anfrage / Other handle lengths on request

Griff-Zubehör Handle accessories

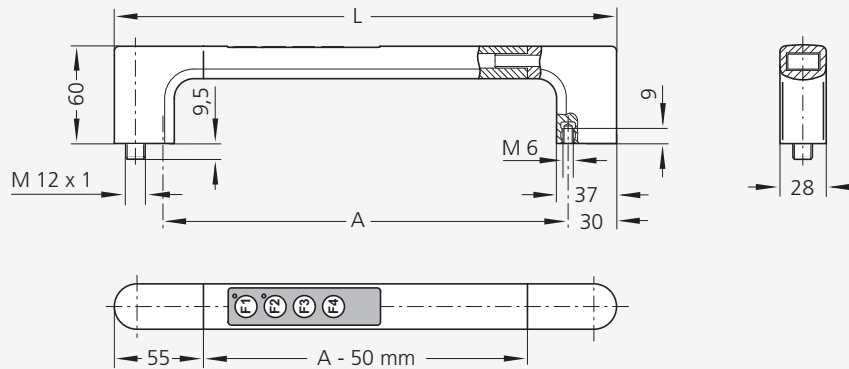


10 m Leitung mit Kupplung verschweißt
10 m cable welded to coupling

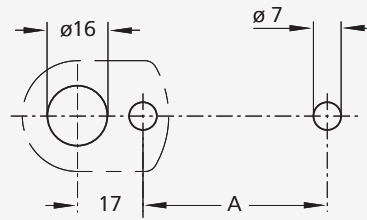
Bestell-Nr.
Order no.

12-polig / 12-pole (M12 x 1)

FZ-KS.W12.10



Montageöffnung
Mounting cutout



Technische Daten / Technical data

Typ	FG4-E2	FG4-E4
Taster F1 Button F1	LED grün green GY(8)	BU(2) BN(1)
Taster F2 Button F2	LED rot red GY(8)	GN(4) WH(3)
Taster F3 Button F3	ohne without	YE(6) PK(5)
Taster F4 Button F4	ohne without	RD(9) BK(7)
Schaltspannung Switching voltage	min. 100 mV AC/DC max. 25 V AC / 42 V DC	
Schaltstrom Switching current	max. 100 mA	
Schaltleistung Switching power	max. 0,6 W	
Betriebsspannung LEDs Operating voltage LED	24 V DC (12 V DC optional)	
Anschlussart Connection type	12-polig, M12 x 1 12-pole, M12 x 1	
Steckerbelegung (Ansicht Steckerseite) Connector assignment (Plug side view)		

Handle series FG4-E

Handles with electrical switching functions by keypad.

Material and surface:

Handle shanks of polyamide PA 6, glass ball reinforced, black, similar to RAL 9005, half-matt with fine structure. Connecting tube of profiled aluminium AlMgSi 0.5; glass ball blasted, natural coloured anodized.

Versions:

Keypad with 2 resp. 4 free optional push buttons. Both buttons on top are additionally fitted with LEDs. Button labelling as standard with F1 to F4 or individually on customers request.

Connection:

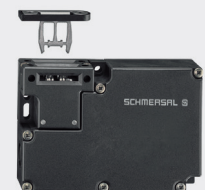
12-pole, coupling with 10 m ready made cable as accessories available.

Protection class:

The protection class conforms to IP 65 with the coupling attached.

Note:

Other handle lengths on request. Handle versions without switch function see page 33.



Tür-Zuhaltung s. S. 304-305.
Door solenoid tumbler see page 304-305.