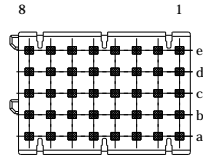


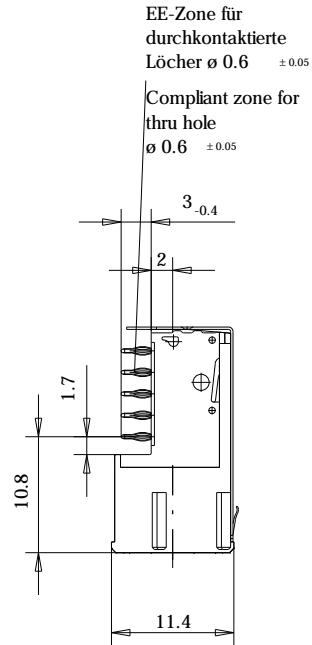
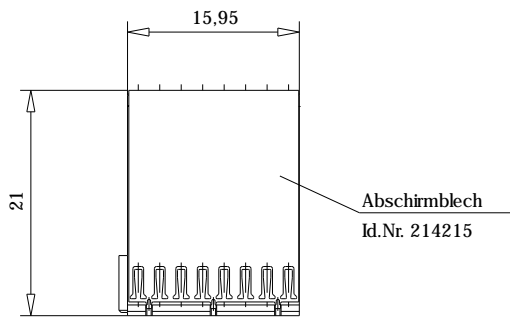
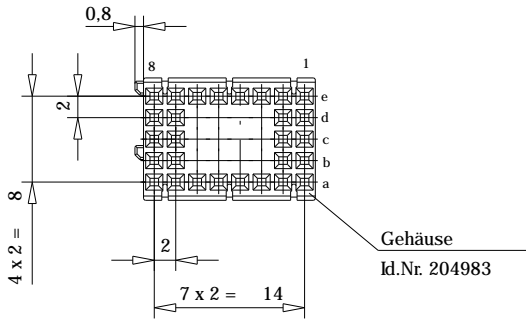
Bestückungsplan - contact layout



■ = bestückt - assemble

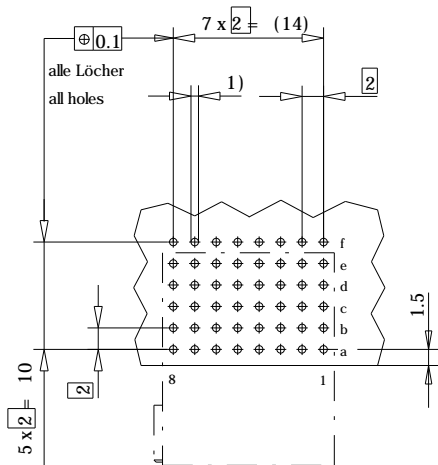
Codierbezeichnung: eHM - F2
Keying designation: eHM - F2

Baugruppen Typ: PXI
Board type: PXI



Lochbild für Leiterplatte
(Bestückungsseite)

Board hole pattern
(Component mounting side)





- 1) ø 0,6 ±0,05 Durchmesser des metallisierten Loches
ø 0,6 ±0,05 Diameter of finished plated-through hole
- ø 0,7 ±0,02 Bohrungsdurchmesser des Loches
ø 0,7 ±0,02 Diameter of drilled hole

Schichtaufbau im metallisierten Loch
siehe Zeichnung 114406

Metal plating of plated-through hole
see drawing 114406

Fehlende Masse und Angaben nach IEC 61076-4-101
Missing information and dimensions per IEC 61076-4-101

Bedruckung siehe Zeichnung 401194
Marking see drawing 401194

Information: Abschirmblech oben montiert shielding mounted on top	Tolerances  All Dimensions in mm	Scale 2:1
		Angaben zu entsprechender Ident-Nr. siehe Fertigungsunterlagen For further information about LD. number see manufacturing document.
All rights reserved. Only for information. To insure that this is the latest version of this drawing, please contact one of the ERNI companies before using.	Subject to modification without prior notice. Drawing will not be updated.	Designation ERmet Federleiste B8 codiert ERmet Female Type B8 encoded
		214443
 www.ERNI.com		I
a	26.04.2005	
Index	Date	H:00049350.SZA

Consider protection memo from DIN 34

Mouser Electronics

Authorized Distributor

Click to View Pricing, Inventory, Delivery & Lifecycle Information:

[ERNI Electronics:](#)

[214443](#)