

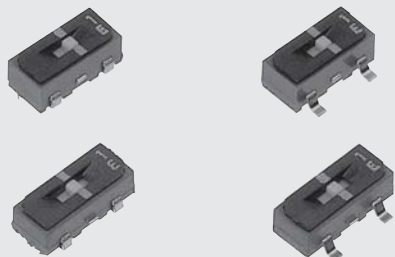
さらに見やすく、扱いやすくなりました

ジャンプスイッチ

SLIDE SWITCHES (SMD)

CJS

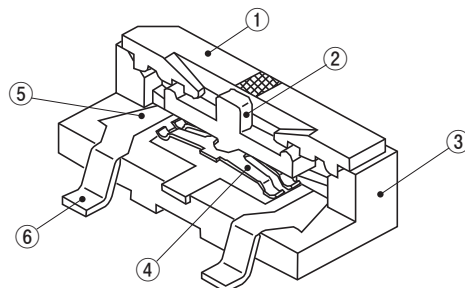
RoHS 指令対応 RoHS compliant



■特長 FEATURES

- RoHS 指令対応
- カバーへのラインマーキングによりスライダ設定が容易
- 1回路2接点タイプに中立有 (OFF ポジション付) もラインナップ
- 自動搭載対応
- 表面実装化により小型、省スペースを実現
- RoHS compliant
- Easy to set slider with line marking
- With neutral detent type lined up to 1 pole 2 contacts switch
- Compatible with most automatic pick & place machinery
- Compact and space saving SMD type

内部構造図 INTERNAL STRUCTURE



名称 Part name	材料 Material	燃焼性 Flammability
① カバー Cover	PPS (ポリフェニレンサルファイド) Polyphenylenesulphide	UL94V-0
② スライダ Slider	PA (ポリアミド) Polyamide	
③ ハウジング Housing	PPS (ポリフェニレンサルファイド) Polyphenylenesulphide	
④ 可動接点 Slider contact	銅合金、金めっき Copper alloy, Gold-plated	—
⑤ 固定接点 Fixed contact		
⑥ 端子 Terminal pin		

■型式表示 PART NUMBER DESIGNATION

C J S - 1 2 0 1 T B 1

シリーズ名 Series name

回路数 No. of poles

1 : 1 回路 (SPDT) 1 pole

接点数 No. of contacts

2 : 2 接点 2 contacts

設定方向 Setting position

0 : 上部設定型 Top setting

中立 Neutral detent

0 : 無 Without neutral detent

1 : 有 With neutral detent

SPDT : Single Pole Double Throw

構造 Structure

- 1 : 無洗浄 (テープシール無し)
基本型式
Non-washable type (Without seal tape)
Standard type
- 2 : 無洗浄 (テープシール有り)
Non-washable type (With seal tape)
- 空欄 : 洗浄 (テープシール有り)
Blank : Washable type (With seal tape)

端子形状 Shape of terminal

- A : J-リード J-hook
- B : ガル・ウィング Gull wing

包装形態 Form of packaging

- T : テーピング (リール) Taping (Reel)
- 空欄 : ポリ袋 Bulk in plastic bag
- Blank

※ご注文に際しては、型式一覧表をご確認ください。

Please refer to the LIST OF PART NUMBERS when placing orders.

型式一覧表 LIST OF PART NUMBERS

回路数 No. of poles	接点数 No. of contacts	設定方向 Setting position	中立 Neutral detent	包装形態 Form of packaging	無洗浄 (テープシール無し) Non-washable type (Without seal tape)		無洗浄 (テープシール有り) Non-washable type (With seal tape)		包装数量 Pieces in package
					A (J-リード) J-hook	B (ガル・ウイング) Gull wing	A (J-リード) J-hook	B (ガル・ウイング) Gull wing	
1	2	上部 設定型 Top setting	無し Without neutral detent	テーピング Taping	CJS-1200TA1	CJS-1200TB1	CJS-1200TA2	CJS-1200TB2	1000pcs./reel
				ポリ袋 Plastic bag	CJS-1200A1	CJS-1200B1	CJS-1200A2	CJS-1200B2	100pcs./pack
			有り With neutral detent	テーピング Taping	CJS-1201TA1	CJS-1201TB1	CJS-1201TA2	CJS-1201TB2	1000pcs./reel
				ポリ袋 Plastic bag	CJS-1201A1	CJS-1201B1	CJS-1201A2	CJS-1201B2	100pcs./pack

回路数 No. of poles	接点数 No. of contacts	設定方向 Setting position	中立 Neutral detent	包装形態 Form of packaging	洗浄 (テープシール有り) Washable type (With seal tape)		包装数量 Pieces in package
					A (J-リード) J-hook	B (ガル・ウイング) Gull wing	
1	2	上部 設定型 Top setting	無し Without neutral detent	テーピング Taping	CJS-1200TA	CJS-1200TB	1000pcs./reel
				ポリ袋 Plastic bag	CJS-1200A	CJS-1200B	100pcs./pack
			有り With neutral detent	テーピング Taping	CJS-1201TA	CJS-1201TB	1000pcs./reel
				ポリ袋 Plastic bag	CJS-1201A	CJS-1201B	100pcs./pack

※ご注文に際しては、上記型式をご確認ください。
テーピング仕様は、切り売り致しませんので、リール単位でご注文をお願い致します。

※ Verify the above part numbers when placing orders.
Taping version can be supplied only in reel unit.

標準仕様 STANDARD SPECIFICATIONS

使用温度範囲 Operating temp. range	- 40 ~ 85 °C
保存温度範囲 Storage temp. range	
シール性 Sealing	テープシール付き、洗浄可能タイプ有り Washable type available with seal tape
質量 Net weight	Approx. 0.05g (CJS-1200) Approx. 0.06g (CJS-1201)

電気的特性 ELECTRICAL CHARACTERISTICS

接点定格 Contact rating	DC50 V 100 mA DC6 V, 100 mA DC24 V, 25 mA DC20 mV 1 μA
Non-switching	
Switching Minimum	
接触抵抗 Contact resistance	100 mΩ maximum
絶縁抵抗 Insulation resistance	100 MΩ (DC100 V) minimum
耐電圧 Dielectric strength	AC250 V, 60 s

機械的特性 MECHANICAL CHARACTERISTICS

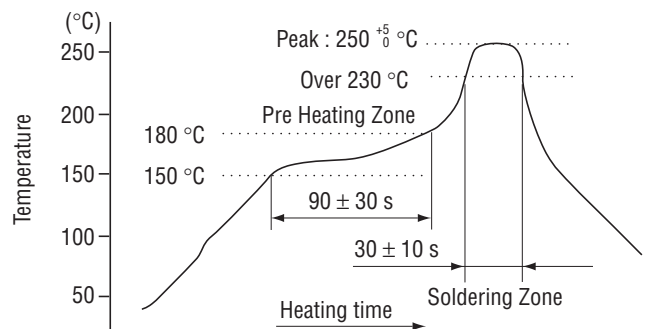
作動力 Operating force	5.9 N {0.6 kgf} maximum
操作部強度 Stop strength	10 N {1.02 kgf}, 60 s
はんだ付け性 Solderability	245 ± 3 °C, 2 ~ 3 s
はんだ耐熱性 Soldering heat	リフロー Reflow : 255 °C (Peak temperature) (詳細は下記プロファイル参照 Please refer to the profile below) 手はんだ Manual soldering : 350 ± 10 °C, 3 ~ 4 s
固着性 Shear (Adhesion)	5 N {0.51 kgf} 10 s
耐基板曲げ性 Substrate bending	Width 90 mm, bend 3 mm, 5 s, 1 time
引きはがし強さ Pull-off strength	5 N {0.51 kgf} 10 s

{ } : 参考値 Reference only

環境特性 ENVIRONMENTAL CHARACTERISTICS

耐振性 Vibration	振幅 (Amplitude) 1.5 mm (全振幅) or 加速度 (Acceleration) 98 m/s ² , 10-500 Hz, 3 directions for 10 cycles each
耐衝撃性 Shock	490 m/s ² , 11 ms 6 directions for 3 times each
耐久性 Load life	Continuous load 200 cycles, DC6 ± 0.5 V, 100 ± 10 mA
温度 / 湿度サイクル Humidity	-10 ~ 65 °C, 相対湿度 Relative humidity 0 ~ 96 %, 24 h for 10 cycles
耐熱性 High temp. exposure	85 °C, 96 h
耐寒性 Low temp. exposure	-40 °C, 96 h
温度サイクル Thermal shock	-40 (0.5 h) ~ 85 °C (0.5 h), 5 cycles

〈はんだ耐熱性評価用リフロープロファイル Reflow profile for soldering heat evaluation〉

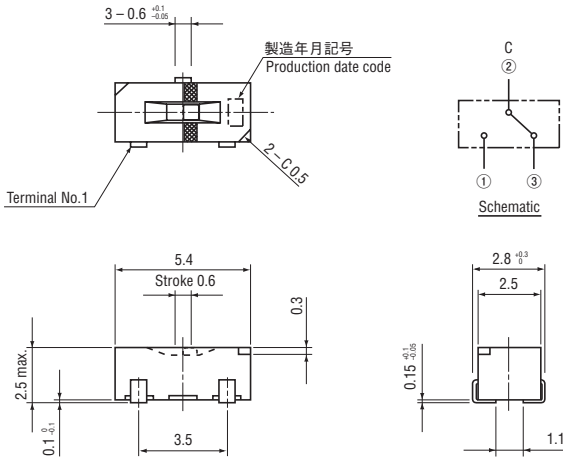


リフロー回数 : 2回 Reflow : two times maximum

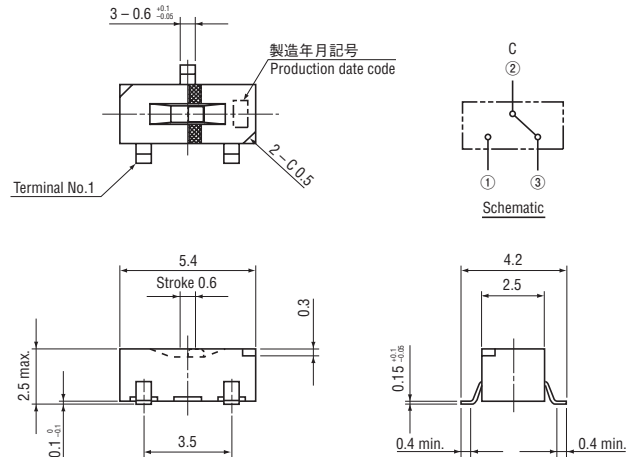
外形寸法図 OUTLINE DIMENSIONS

Unless otherwise specified, tolerance : ± 0.3 (Unit : mm)

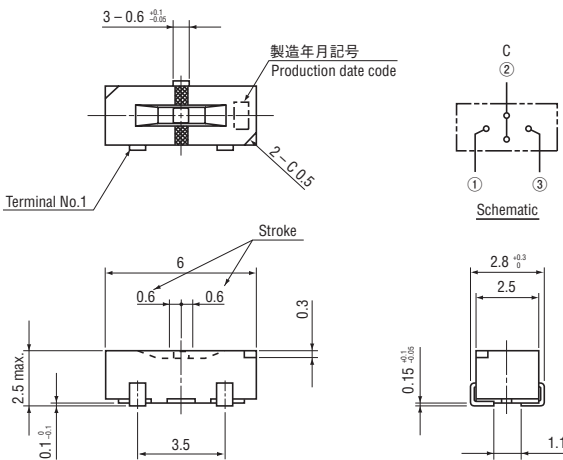
● CJS-1200A1



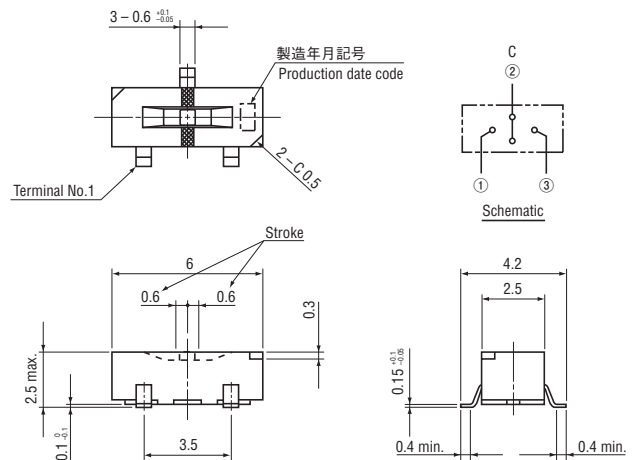
● CJS-1200B1



● CJS-1201A1

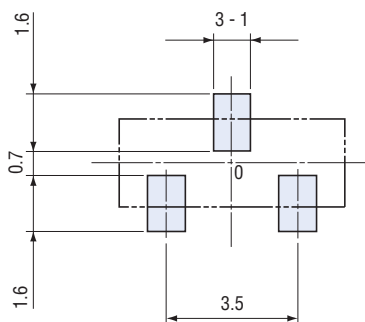


● CJS-1201B1

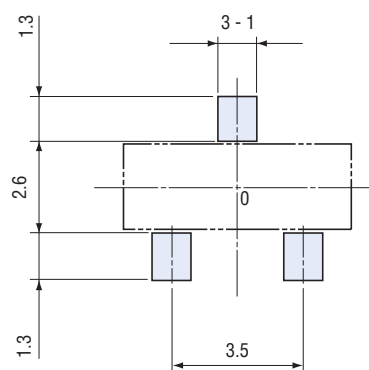


推奨ランドパターン RECOMMENDED P.C.B. PAD OUTLINE DIMENSIONS

A タイプ



B タイプ



(Unit : mm)

注) 0点は搭載中心とする
Note) The zero point is the center of mounting.

CJS

SLIDE SWITCHES (SMD)

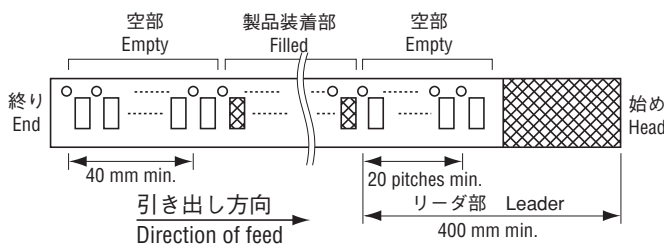
■ 包装仕様

<テーピングの包装仕様>

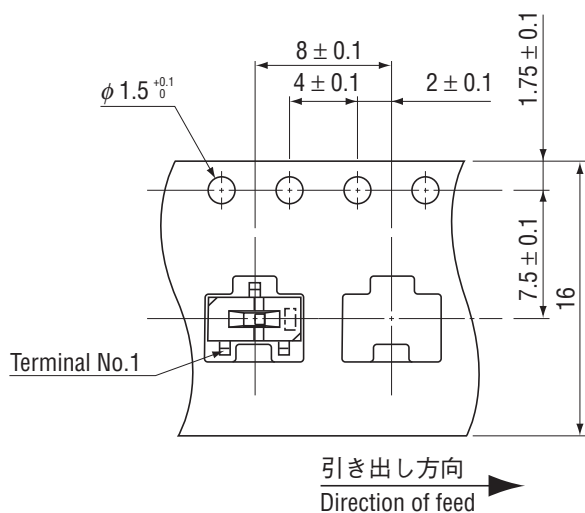
- テーピングは 1000 個/リール単位の包装になりますので、1000 個単位 (1000 個、2000 個、3000 個...) でのご注文をお願い致します。
- テーピングリールの箱詰めは、2 リール (2000 個) ごとに製品箱に包装致します。

製品の脱落は、連続 2 個以内と致します。
テープのリーダ部、空部およびリール寸法は図に示します。

● テープのリーダ部および空部 Embossed tape dimensions



● CJS-1200TA□, 1200TB□, 1201TA□, 1201TB□



<ポリ袋の包装仕様>

- ポリ袋の箱詰めは、100 個以上 (標準は 500 個) を製品箱に包装致します。

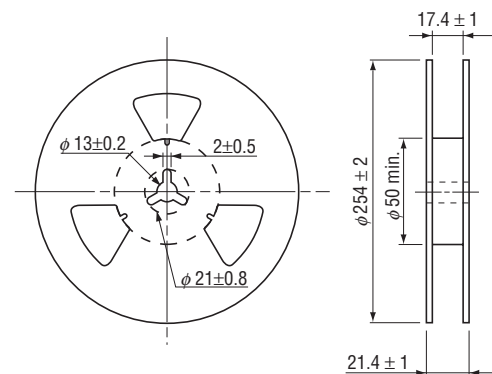
■ PACKAGING SPECIFICATIONS

<Taping packaging specifications>

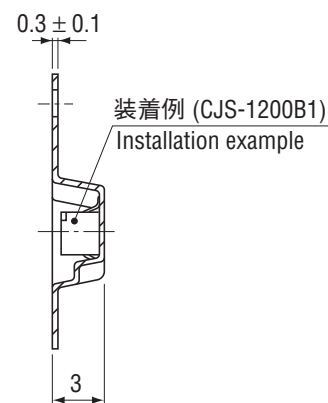
- Taping version is packaged in 1000 pcs. per reel. Orders will be accepted for units of 1000 pcs., i.e., 1000, 2000, 3000 pcs., etc.
- Taping version is boxed with two reels (2000 pcs.).

Maximum number of consecutive missing pieces=2
Leader length and reel dimension are shown in the diagrams below:

● リール寸法図 Reel dimensions (Unit: mm) (JIS C 0806 に一致 Conforms to JIS C 0806)



(Unit: mm) (JIS C 0806 に一致 Conforms to JIS C 0806)



<Bulk pack specifications>

- Boxing of bulk pack in a plastic bag is performed with 100 pcs. (standard 500 pcs.) per box.