

K-Nr.: 18037
K-no.:

Stromkompensierte Funkentstördrossel

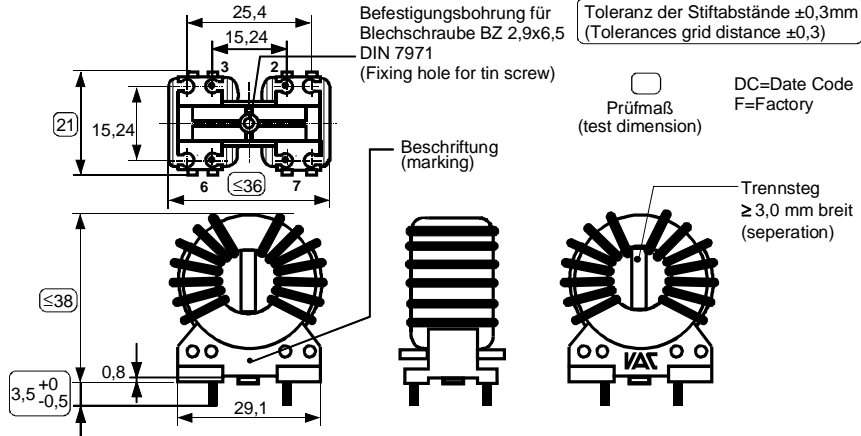
Datum: 29.10.2013

Kunde:

Kd. Sach Nr.:

Seite 1 von 2

Maßbild (mm): Freimaßtoleranz DIN ISO 2768-c



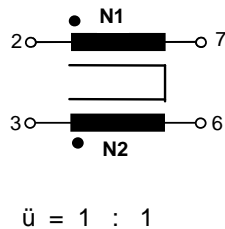
Anschlüsse:

Cu-verzinkt: Ø 1,18 mm
Cu-tinned

Beschriftung: marking

VAC
X035
F DC

Anschlußschema:



Aufbau:

Kern: Ringkern Vitroperm 500F

Träger: Polyamid

Betriebsdaten/Charakteristische Daten (Typische Werte):
Operational data/characteristic data (typical values):

	f=10kHz	f=100kHz	DC
L [mH]	11.7	3.0	
Z [Ω]	875	3350	
I _{unbal.} [mA]	25	50	22

Kenndaten bei Raumtemperatur 23 ± 2 °C:

L₁ = L₂ = 11,7 mH +50/-30 %, f = 10 kHz, I_{AC,eff} = 1 mA

L_s = 10 µH + 50/-50%, f = 100 kHz, I_{AC,eff} = 10 mA

I_N = 12 A

R_{Cu1} = R_{Cu2} ≤ 13 mΩ

Masse = 36 g ± 15%

Mit den Angaben werden die Bauelemente spezifiziert, nicht Eigenschaften zugesichert

Grenzdaten:

Umgebungstemperatur:

Lagerung und Transport: -25...70 °C

Betrieb: -5...60 °C

Relative Luftfeuchte:

Lagerung und Transport: 5...95 %, Betauung zulässig

Betrieb: 5...95 %

Luftdruck:

Lagerung, Transport und Betrieb: 66 kPa...110 kPa

Klassifizierung nach IEC 721:

Lagerung: 1K4

Transport: 2K3

Betrieb: 3K4/X2

Betriebsspannung: U_{eff} = 250 V (n. VDE 0160)

I_{max} = 22A

Weitere Vorschriften:

Applicable documents:

Datum	Name	Index	Änderung
29.10.13	Dz	81	Mechanical outline: Implementation of test-dimensions and SC-measurement-value. AA-796
01.07.09	Bi	81	Kundenname entfernt, Typische Daten und typische Kurven Z(f), aE(f) ergänzt
Hrsg.: KB-E	Bearb.: Bi		KB-PM: RKI. freig. HH

K-Nr.: 18037
K-no.:

Stromkompensierte Funkentstördrossel

Datum: 29.10.2013

Kunde:

Kd. Sach Nr.:

Seite 2 von 2

Weitere Vorschriften:
Applicable documents

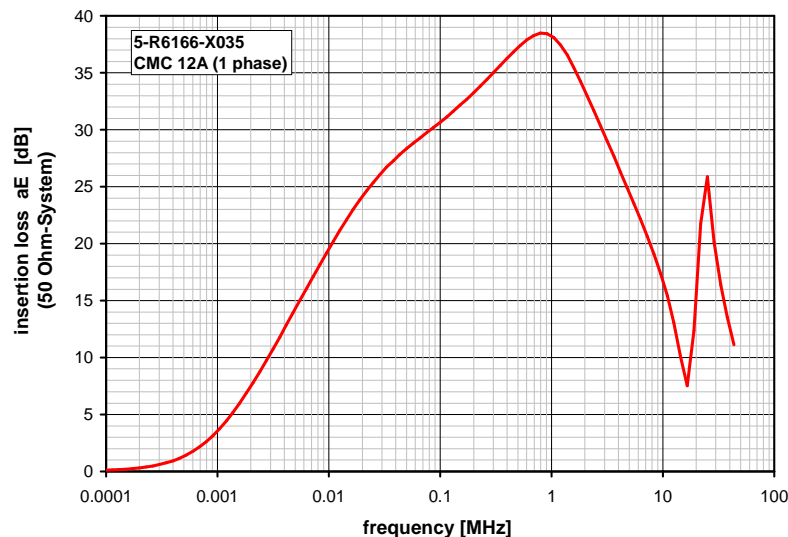
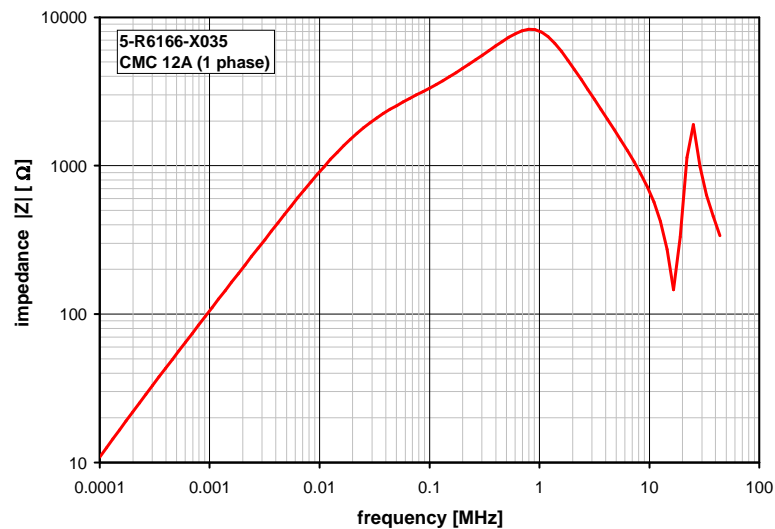
Konstruiert, gefertigt und geprüft nach IEC 950 (EN 60950) und erfüllt die Vorschriften.

Parameter:	Basisisolierung: N1 - N2	Verschmutzungsgrad 2	Netznominalspannung $U_{eff} = 250\text{ V}$
	Betriebsspannung $U_{eff} = 250\text{ V}$	Luftstrecke $\geq 3\text{ mm}$	Kriechstrecke $\geq 3\text{ mm}$
	Überspannungskategorie: 3	Prüfspannung $U_{p,eff} = 2,5\text{ kV}$	

Designed, manufactured and tested in accordance with IEC 950 (EN 60950) and complies with the standards.

Parameters:	Basic Insulation: N1 - N2	Pollution degree 2	Nominal voltage $U_{eff} = 250\text{ V}$
	Working voltage $U_{rms} = 250\text{ V}$	Clearance $\geq 3\text{ mm}$	Creepage distance $\geq 3\text{ mm}$
	Overvoltage category: 3	Test voltage $U_{p,eff} = 2,5\text{ kV}$	

Typische Kurven / typical characteristics :



Hrsg.: KB-E

Bearb: Bi

KB-PM: RKL

freig. HH