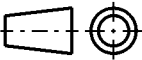


CATIA V5 	Revision level Indice Aenderungsstand		Revision Record Désignation Beschreibung der Aenderung	Changed Modifié Geändert	Date Datum	Approved Approuvé Geprüft	Date Datum
	Drawing Dessin Zeichnung	Part Pièce Solid					
	Intended For Welded Screw Ø Pour Goujon Soudé à Filets Couchés Ø Aufnahme fuer Schweissbolzen Ø	1	1	Mass 6.8 war 7.1 und Mass 17.9 war 18.2	Zimmermann	22.08.06	Czepat

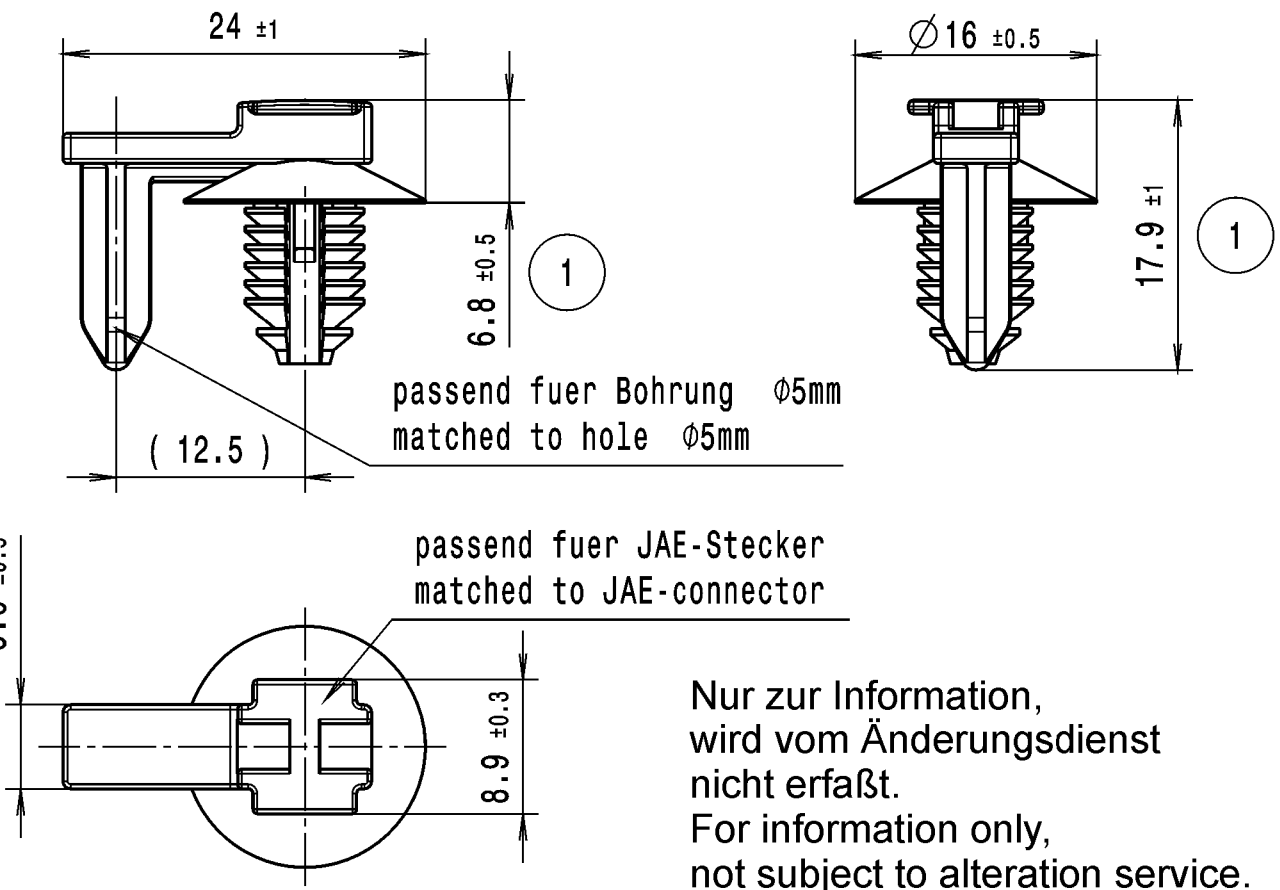
Tensile Strength
Force de Tenue
Abbindefestigkeit

Hole Size
Trou Ø
Loch Ø
6,5mm - 7mm

Panel Thickness
Epaisseur Support
Blechdicke
0,7mm - 5,1mm

Bundle Ø
Toron Ø
Buendel Ø

Material
Matière
Werkstoff
PA6.6 hitzestabilisiert
schlagzaeh modifiziert
PA6.6 heatstabilized
impact modified



Nur zur Information,
wird vom Änderungsdienst
nicht erfaßt.
For information only,
not subject to alteration service.

Tolerances
Dimension without tolerances
details to:

Tolérances
Cotes sans tolérances:

Toleranzen
Masse ohne
Toleranzangaben nach:
DIN 16901 / 140

The copyright of this drawing is reserved by HELLERMANN TYTON. It is issued on condition that it is not reproduced, copied or disclosed to a third party, either wholly or in part, without the consent of HELLERMANN TYTON.

La propriété de ce plan est réservée à la société HELLERMANN TYTON. Il est distribué à condition qu'il ne soit pas reproduit, communiqué ou révélé à une tierce partie, soit complètement ou en partie, sans le consentement de la société HELLERMANN TYTON.

Drawn
Dessiné Par
Gezeichnet
Zimmermann
21.08.06

Approved
Approuvé Par
Geprüft
Czepat
21.08.06

HellermannTyton

Manchester Telephone: +44 (0) 161 945 4181
Facsimile: +44 (0) 161 947 2228

Trappes Téléphone: +33 (0) 1 30 13 80 00
Télécopie: +33 (0) 1 30 13 80 00

Tornesch Telefon: +49 (0) 41 22 / 701 - 1
Telefax: +49 (0) 41 22 / 701 - 400

Scale
Echelle
Maszstab
2:1, 1:1

Project Number
Numéro de projet
Projektnummer
NT-184-06

Title
Titre
Benennung
FT6LG mit JAE Connector TS

Drawing-No
Plan-No
Zeichnungs-Nr
14.1984

Format
D.Size
A4

Sheet
Page
Blatt
1 / 1

PERFORMANCE SPECIFICATION
AUSFUEHRUNG SPEZIFIKATION

Weitergabe sowie Vervielfaeltigung dieser Unterlage, Verwertung und Mitteilung ihres Inhalts nicht gestattet, soweit nicht ausdruercklich zugestanden. Zuwiderhandlungen verpflichten zu Schadenersatz. Alle Rechte fuer den Fall der Patenterteilung oder Gebrauchsmuster-Eintragung vorbehalten.