

K-Nr.: 25664
 K-no.:

Stromkompensierte Drossel / Common Mode Choke

 Datum: 07.11.2016
 Date:

 Kunde: Typenelement / Standard type
 Customer

 Kd. Sach Nr.:
 Customers part no.:

 Seite 1 von 3
 Page of

 Maßbild (mm): Freimaßtoleranz DIN ISO 2768-c
 Mechanical outline General tolerances

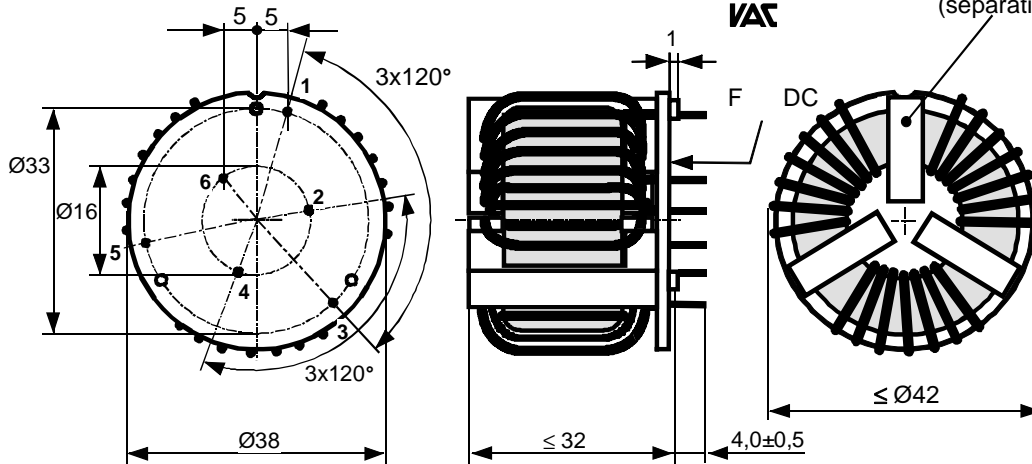
 Anschlüsse:
 Connections:

 Cu verzinkt
 Cu tinned
 $\varnothing = 1,32 \text{ mm}$

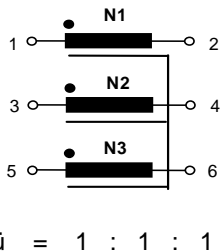
 Toleranz der Stiftabstände $\pm 0,3 \text{ mm}$
 (tolerances grid distance)

 DC = Date Code
 F = Factory

 Beschriftung
 (marking)

 Trennsteg
 $\geq 5,5 \text{ mm}$ breit
 (separation)

 Beschriftung:
 marking

 6123X308
 F DC

 Anschlussschema:
 Schematic diagram

 Betriebsdaten/Charakteristische Daten (Typische Werte):
 Operational data/characteristic data (typical values):

	f=10kHz	f=100kHz	DC
L [mH]	10,6	2,5	
Z [Ω]	700	2600	
I _{unbal.} [mA]	35	70	30

 $L_s / L_{leak} \approx 8,5 \mu\text{H}$ and $f = 100 \text{ kHz}$ (Eine Wicklung kurzgeschlossen / one winding shorted)

Bemessungsisolationsspannung / rated insulation voltage:

 $U_{is} = 600 \text{ V}_{\text{RMS}} (848 \text{ V}_{\text{peak}})$ (Netzstromkreis / connected to the mains)

 $1000 \text{ V}_{\text{RMS}} (1410 \text{ V}_{\text{peak}})$ (Nicht-Netzstromkreis / not connected to the mains)

 $I_N = 3 \times 11 \text{ A}$
 $m \approx 69 \text{ g}$

Max. Betriebstemperatur / max. operating temperature

 $T_{op} = +130^\circ\text{C}$

Umgebungstemperatur / ambient temperature:

 $T_a = -55^\circ\text{C} \dots +70^\circ\text{C}$

Lagertemperatur / storage temperature:

 $T_{st} = -55^\circ\text{C} \dots +85^\circ\text{C}$

 Prüfung: (V: 100%-Test; AQL...: DIN ISO 2859-Teil1)
 Inspection

 Siehe Seite 2
 See page 2

Weitere Vorschriften: Siehe Seite 2

Applicable documents: See page 2

Datum	Name	Index	Änderung
07.11.16	Bi	81	Operational data/characteristic data: I _{unbal.} [mA] changed from 40 80 35 to 35 70 30. Minor change
30.04.14	Bi	81	Characteristic data: ambient and storage temperature -40°C changed to -55°C . lapidary change

 Hrs.: MC-PD
 editor

 Bearb.: Beichler
 designer

 MC-PM: RKL.
 check

 freig.: Pr.
 released

K-Nr.: 25664
 K-no.:

Stromkompensierte Drossel / Common Mode Choke

 Datum: 07.11.2016
 Date:

 Kunde: Typenelement / Standard type
 Customer:

 Kd. Sach Nr.:
 Customers part no.:

 Seite 2 von 3
 Page of

Prüfung / Inspection: (V: 100%-Test; AQL...: DIN ISO 2859-Teil1)

- | | | | | |
|---------------|----------|---|----------|--|
| 1) (V) | M3014: | $U_{P,eff} = 2,25 \text{ kV}$, | 1 s, | N gegen/to N |
| 2) (AQL 0,25) | M3011/1: | $L_1 = 2,5 \text{ mH}$ | -30/+50% | $f = 100 \text{ kHz}$, $U_{AC,eff} = 2,9 \text{ V}$ |
| 3) (V) | M3011/6: | Polarität / Übersetzungsverhältnis: Toleranz $\pm 3\%$ ($\pm 0Wdg.$) | | |
| | | Polarity / Turns ratio: Tolerance | | |
| 4) (AQL 1/S4) | M3011/5: | $R_{Cu} \leq 10,0 \text{ m}\Omega$ für jede Wicklung / for each winding | | |
| 5) (Fix05) | M3290: | Lötbarkeitstest nach Abschnitt 1 / solderability test acc. to chapter 1 | | |
| 6) (AQL 1/S4) | M3200: | Mechanische Prüfung / mechanical test | | |

Typprüfung / Type test:

- | | | |
|-----------|--|---|
| 1) M3064: | Stoßspannungsprüfung / surge voltage test: | N gegen/to N |
| | Einstellwerte / Settings: | 1,2 μs / 50 μs Kurvenform (waveform), $U_{P,peak} = 6,0 \text{ kV}$ |
| | 3 Impulse im Abstand | t = 1s mit wechselnder Polarität |
| | 3 pulses in a cycle of | with changing polarity |
| 2) M3014: | $U_{P,eff} = 2,25 \text{ kV}$, | t = 5 s, N gegen/to N |

 Messungen nach Temperaturangleich der Prüflinge an Raumtemperatur
 Measurements after temperature balance of the test samples at room temperature

*vorläufig/preliminary

Weitere Vorschriften:

Applicable documents:

Konstruiert, gefertigt und geprüft nach EN 50178 und erfüllt die Vorschriften.

Constructed, manufactured and tested in accordance with EN 50178 and agrees with the standards.

Parameter / Parameters:

- | | | |
|--|--|---|
| Basisisolation / Basic insulation: | N gegen/to N | Verschmutzungsgrad 2 / pollution degree 2 |
| a) Netzstromkreis / connected to the mains | | |
| Überspannungskategorie / overvoltage category: | | III |
| Bemessungsisolationsspannung / rated insulation voltage: | | $U_{is,eff} / U_{is,RMS} = 600 \text{ V}$ (848 V_{peak}) |
| Prüfspannung / test voltage: | $U_{P,eff} / U_{P,RMS} \geq 1,65 \text{ kV}$ | |
| Stoßspanng. / surge volt.age: | $U_{P,max} / U_{P,peak} \geq 6,0 \text{ kV}$ | Kurvenform (waveform): 1,2 μs / 50 μs |
| Kriechstrecke / creepage: | N gegen/to N $\geq 5,5$ (3,0) mm | Isolierstoffklasse 1 (auf Bodenplatte) |
| | $\geq 5,5$ (3,0) mm | Insulation material group 1 (on base plate) |
| | | Isolierstoffklasse 1 (auf Kern) |
| | | Insulation material group 1 (on core) |
| Luftstrecke / clearance: | N gegen/to N $\geq 5,5 \text{ mm}$ | |
| b) Nicht-Netzstromkreis / not connected to the mains | | |
| Überspannungskategorie / overvoltage category: | | II |
| Bemessungsisolationsspannung / rated insulation voltage: | | $U_{is,eff} / U_{is,RMS} = 1000 \text{ V}$ (1410 V_{peak}) |
| Prüfspannung / test voltage: | $U_{P,eff} / U_{P,RMS} \geq 2,25 \text{ kV}$ | |
| Stoßspanng. / surge volt.age: | $U_{P,max} / U_{P,peak} \geq 6,0 \text{ kV}$ | Kurvenform (waveform): 1,2 μs / 50 μs |
| Kriechstrecke / creepage: | N gegen/to N $\geq 5,5$ (5,0) mm | Isolierstoffklasse 1 (auf Bodenplatte) |
| | $\geq 5,5$ (5,0) mm | Insulation material group 1 (on base plate) |
| | | Isolierstoffklasse 1 (auf Kern) |
| | | Insulation material group 1 (on core) |
| Luftstrecke / clearance: | N gegen/to N $\geq 5,5 \text{ mm}$ | |

Design: Isoliersystem gemäß UL 1446 / insulation system compliant to UL 1446: File No.: E209169 (BASF 130-1), 130°C

Bauelement-Träger, Draht und Isoliermaterialien / component fixture, wire and insulation materials: UL-gelistet / UL-listed

 Hrsg.: MC-PD
 editor

 Bearb: Beichler
 designer

 MC-PM: RKL.
 check

 freig.: Pr.
 released

K-Nr.: 25664
 K-no.:

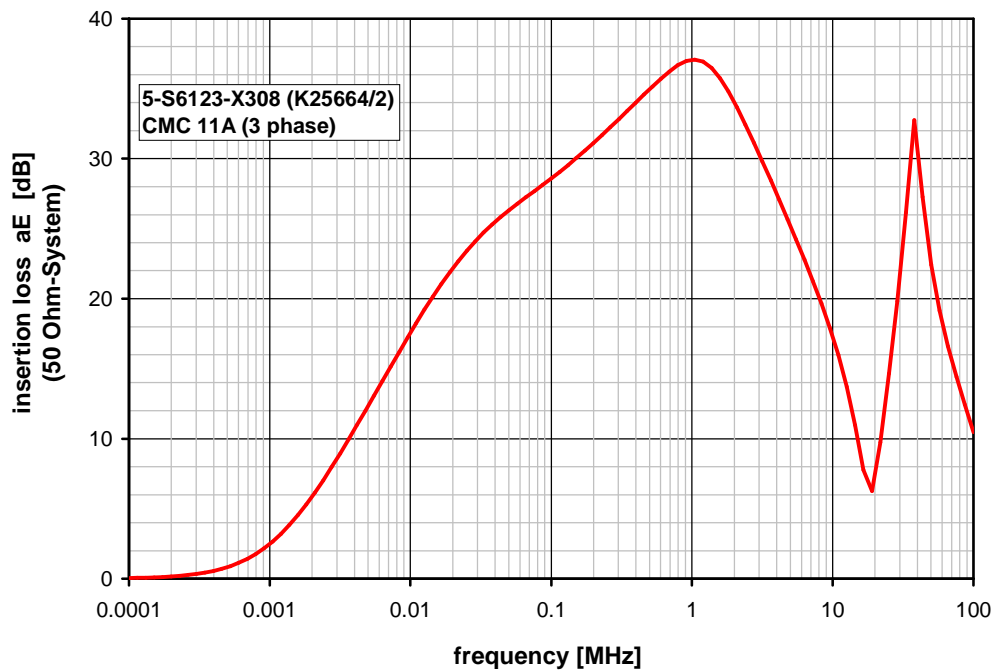
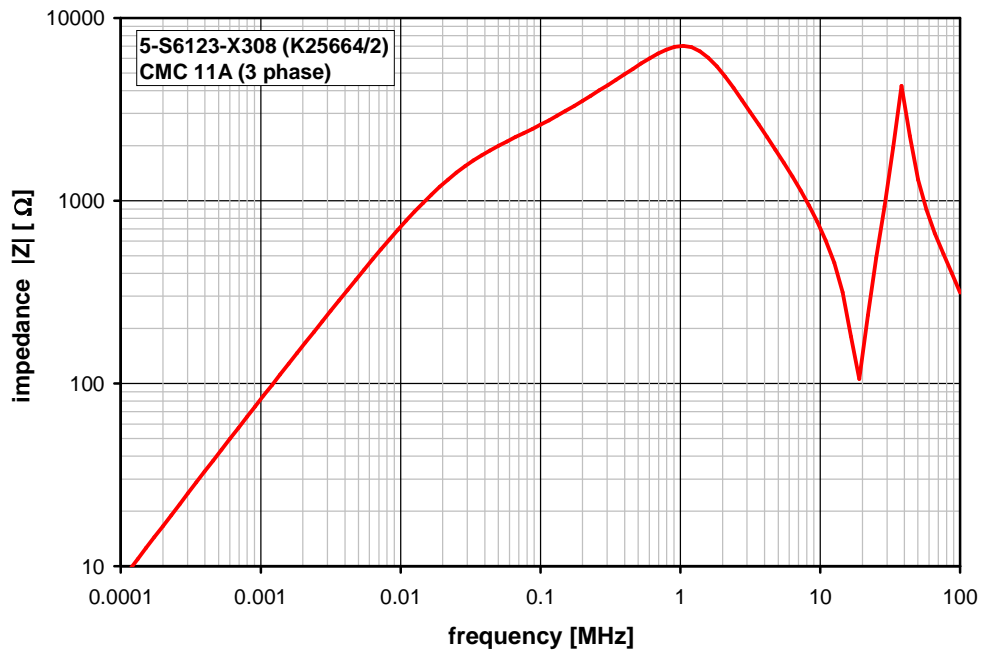
Stromkompensierte Drossel / Common Mode Choke

 Datum: 07.11.2016
 Date:

 Kunde: Typenelement / Standard type
 Customer:

 Kd. Sach Nr.:
 Customers part no.:

 Seite 3 von 3
 Page of

Typische Kurven / typical characteristics :

 Hrsg.: MC-PD
 editor

 Bearb: Beichler
 designer

 MC-PM: RKL.
 check

 freig.: Pr.
 released