

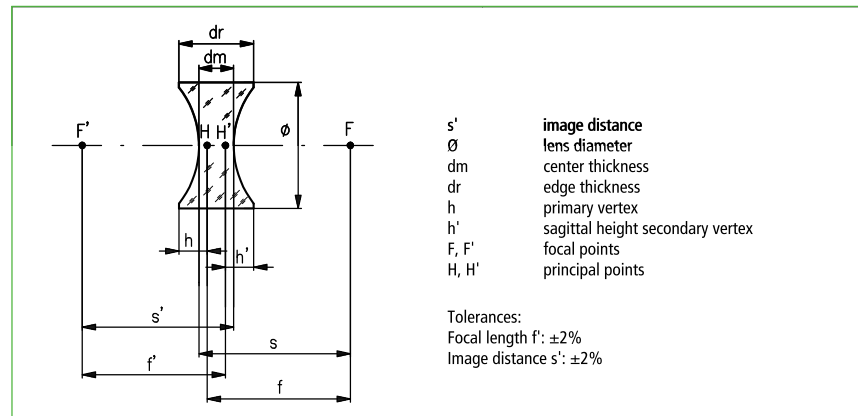
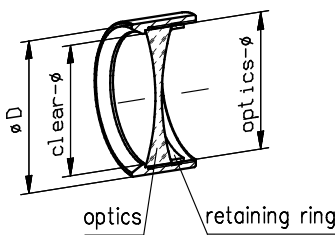


### Bikonkavlinen, gefasst (N-BK7), symmetrisch

- Zwei gleiche Krümmungsradien
- Kompatibel zur Mikrobank ☒ oder Nanobank ☒
- Unbeschichtet
- Toleranzen: Brennweite  $f'$ :  $\pm 2\%$ , Bildentfernung  $s'$ :  $\pm 2\%$

### Symmetric-Concave Lenses, Mounted (N-BK7)

- Two equal radii of curvature
- Mounted lenses fit to Microbench ☒ or Nanobench ☒
- Surfaces uncoated
- Tolerances: Focal length  $f'$ :  $\pm 2\%$ , Image distance  $s'$ :  $\pm 2\%$



### Bikonkavlinen, gefasst (N-BK7), symmetrisch Symmetric-concave lenses, mounted (N-BK7)

Fassung	Brennweite (mm)	Optik-Ø (mm)	Außen-Ø D (mm)	Freier-Ø (mm)	dm (mm)	dr (mm)	h, h' (mm)	$s, s'_{588\text{nm}}$ (mm)	$f'_{546\text{nm}}$ (mm)	Ø*	Part No.
Mount	Focal length (mm)	Ø optics (mm)	Outer-Ø D (mm)	Clear Ø (mm)	dm (mm)	dr (mm)	h, h' (mm)	$s, s'_{588\text{nm}}$ (mm)	$f'_{546\text{nm}}$ (mm)	Ø*	Part No.
☒	-10	10	16	9	1	3.5	1.24	-10.48	-10.12	7	G052401000
☒	-20	12.7	16	11.5	1.5	3.5	0.98	-20.55	-19.98	11	G052402000
☒	-50	12.7	16	11.5	1.5	2.3	0.39	-50.88	-50.2	11	G052403000
☒	-100	12.7	16	11.5	1.5	1.9	0.19	-101.3	-100.4	11	G052404000
☒	-20	22.4	25	21.4	1.5	7.2	3.27	-20.4	-19.84	13	G063058000
☒	-30	22.4	25	21.4	1.5	5.6	2.07	-30.62	-30.02	13	G063059000
☒	-40	22.4	25	21.4	1.5	4.5	1.53	-40.75	-40.11	13	G063060000
☒	-50	22.4	25	21.4	1.5	3.9	1.21	-50.87	-50.2	13	G063061000
☒	-100	22.4	25	21.4	1.5	2.7	0.6	-101.26	-100.4	13	G063062000
☒	-150	22.4	25	21.4	1.5	2.3	0.4	-151.39	-150.34	13	G063063000

Ø\* Eine Tabelle mit weiteren Spezifikationen finden Sie zu Beginn dieses Kapitels.  
Please find more specifications in the table at the beginning of this chapter.