



Z-Feinverstellung M

Die präzise Z-Verschiebung für die Mikrobank ist die Z-Feinverstellung M. Sie besitzt eine direkte Aufnahme von Komponenten mit einem Durchmesser von 25 mm. Die Mikrometerschraube mit 0.25 mm Spindelsteigung gewährleistet eine spielfreie Justage und eine hochpräzise Justierung der Z-Achse. Der Stellweg beträgt 1.5 mm bei einer Einstellempfindlichkeit von 1 µm. Mit dem integrierten 1-32UN Innengewinde ist die Feinverstellung kompatibel zum Tubussystem C. Die Präzision dieses Positionierers mit exakter Zentrierung und nahezu ohne Verkipfung ist z.B. bei der Strahleinkopplung in Fasern von größter Bedeutung.

Zusätzlich zur Variante mit Mikrometerschraube ist die Z-Feinverstellung mit Feinstellschraube erhältlich. Die Feinstellschraube hat eine Spindelsteigung von 0.25 mm. Die Spindel hat einen Innensechskant und kann mit dem mitgelieferten Sechskantschlüssel mit Rändelknopf betätigt werden. Der Schlüssel kann einfach eingeklebt werden, falls die Betätigung mit Innensechskant nicht benötigt wird.

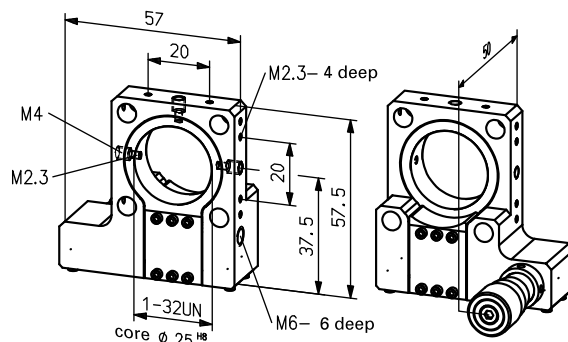
- Hochpräzise Feinverstellung
- Spielfreie Justage von Optiken, Pinholes, Fasersteckern etc.
- Zur Aufnahme von Komponenten mit Ø 25 mm
- Kompakt
- 1.5 mm Stellweg
- Mikrometerschraube mit 0.25 mm Spindelsteigung
- Einstellempfindlichkeit 1 µm
- Anschlussgewinde der Mikrometerschraube M10x0.5
- Mit 1-32UN Innengewinde (C-Mount)
- Messschrauben und Feinstellschrauben finden Sie im Kapitel Positioniersysteme.

Z-Fine Adjustment M

This is the most precise Z-fine adjustment of our Microbench elements with a direct mount for 25 mm outer diameter components. The Z-Fine Adjustment is equipped with a fine-adjustment screw with 0.25 mm pitch. The translation range is 1.5 mm with an accuracy of 1 µm. Because of the 1-32UN internal thread this unit fits to our Tube Mounting System C. This component is ideally suitable for example for fiber alignments due to its exact centering without nearly no tilt.

The Z-Fine Adjustment is available in two versions, with micrometer or with fine adjustment screw. The micrometer screw has a pitch of 0.25 mm. The spindle has a hexagon socket and can be driven by the provided knurled hexagon knob. If the hexagon socket is not needed, the knob can be glued in.

- High precision fine-adjustment
- Clearance-free adjustment of optics, pinholes, fiber plugs, etc.
- For components with outer diameter of Ø 25 mm
- Compact
- 1.5 mm travel
- Micrometer screws with 0.25 mm spindle pitch
- Accuracy 1 µm
- Connection thread of the micrometer M10x0.5
- With 1-32UN inner thread (C-Mount)
- Micrometers are described in chapter "Positioning Systems"



Z-Feinverstellung M Z-Fine Adjustment M

Produktbezeichnung	Part No.
Item Title	Part No.
Z-Fine Adjustment M with Micrometer	G061061000
Z-Fine Adjustment M with Fine Adjustment Screw	G061063000