



PTPB0011

CAPTEUR DE PROXIMITE MAGNETIQUE *MAGNETIC PROXIMITY SENSOR*

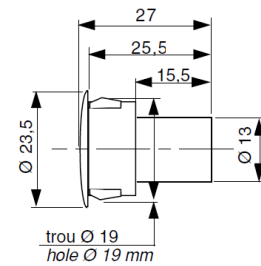
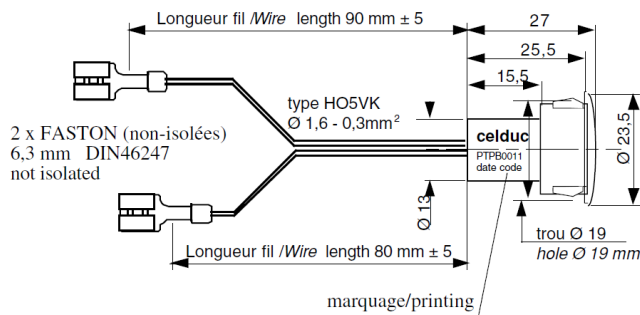
- un contact REPOS - encastrable - fixation par clips-ressort
 - 1 normally CLOSED contact - built-in type - fixing by spring clips



Application typique : contrôle d'ouverture / fermeture de portes, fenêtres.

Typical use : opening / closing control for doors, windows...

Dimensions / Dimensions



Capteur / Sensor

Aimant / Magnet

CARACTERISTIQUES ELECTRIQUES / ELECTRICAL DATA

Puissance maxi commutable / Max. switching power	10 W / 12 VA
Tension maxi commutable / Max. switching voltage	100 Vdc
Courant maxi commutable / Max. switching current	500 mA
Courant de travail / Carrying current	1 A
Tension typique de tenue entre lames / Typical dielectric strength between contacts	150 Vdc
Résistance de contact initiale (hors cable) / Initial contact resistance (cable excepted)	≤150 mΩ
Résistance d'isolement (min) / Insulation resistance	10¹⁰ Ω
Durée de vie électrique, charge résistive / Life-time in term of number of cycles, resistive load	10mV, 10 μA : 10⁸ op 100 V, 100 mA : 10⁵ op

Proud to serve you

celduc®
r e l a i s

CARACTERISTIQUES PHYSIQUES / PHYSICAL DATA

Matériau utilisé pour le contact / Contact material	Ruthenium
Température maxi d'utilisation / Max. operating temperature	- 40 à + 85°C
Température de stockage / Storage temperature	- 55 à + 85°C
Chocs (11 ms) / Shocks (11 ms)	50 g
Vibrations (de 10 à 2000 Hz) / Vibrations (10 to 2000hz)	20 g
Indice de protection (nettoyage par jet d'eau; usage industriel et ambiance poussiéreuse) <i>Protection level (Cleaning with water jet, industrial use, dusty environment)</i>	IP67

AUTRES CARACTERISTIQUES / OTHERS

Fil / Wire **Ø 1,6 - 0,3 mm² - longueur / length = 80 mm / meter** **type H05VK**
avec cosses FASTON /with FASTON terminals

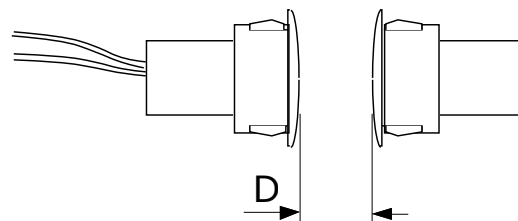
Détection / DetectionDistances d'enclenchement / Pull-in distances

dans un environnement non magnétique (bois, alu, PVC, béton... /
in non-magnetic environment (wood, Al, PVC, concrete...)

D < 10mm : contact ouvert / Open contact

D > 30mm : contact fermé / Closed contact

D = 0 mm : contact ouvert / Open contact



La référence PTPB comprend le capteur et l'aimant associés (livrés dans un sachet individuel) /
PTPB type includes sensor with magnet (deliver in a plastic bag)

Contact fermé en absence aimant et ouvert en présence d'aimant

Contact closed without magnet and open with magnet