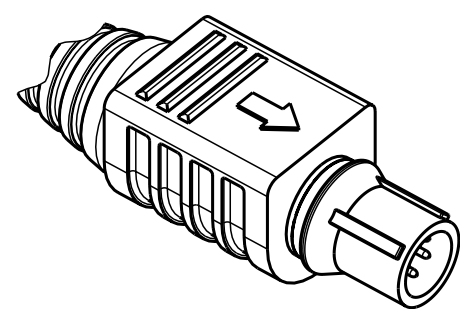
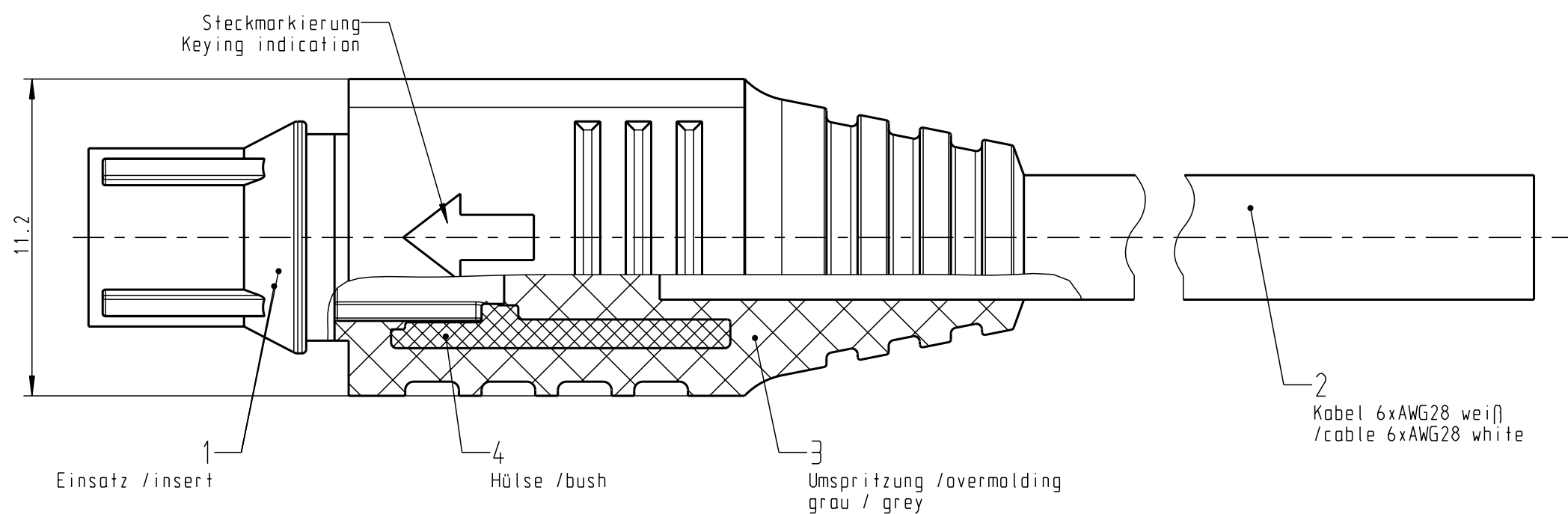
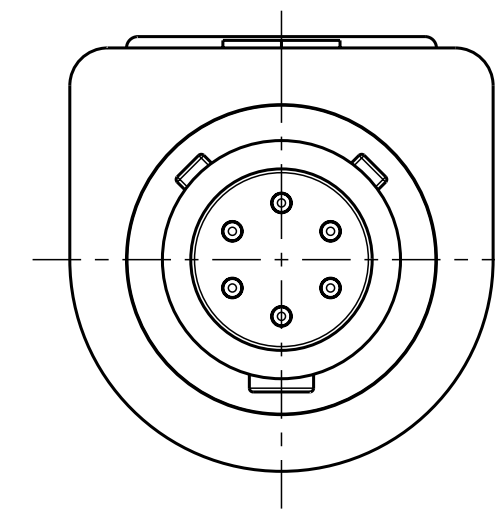
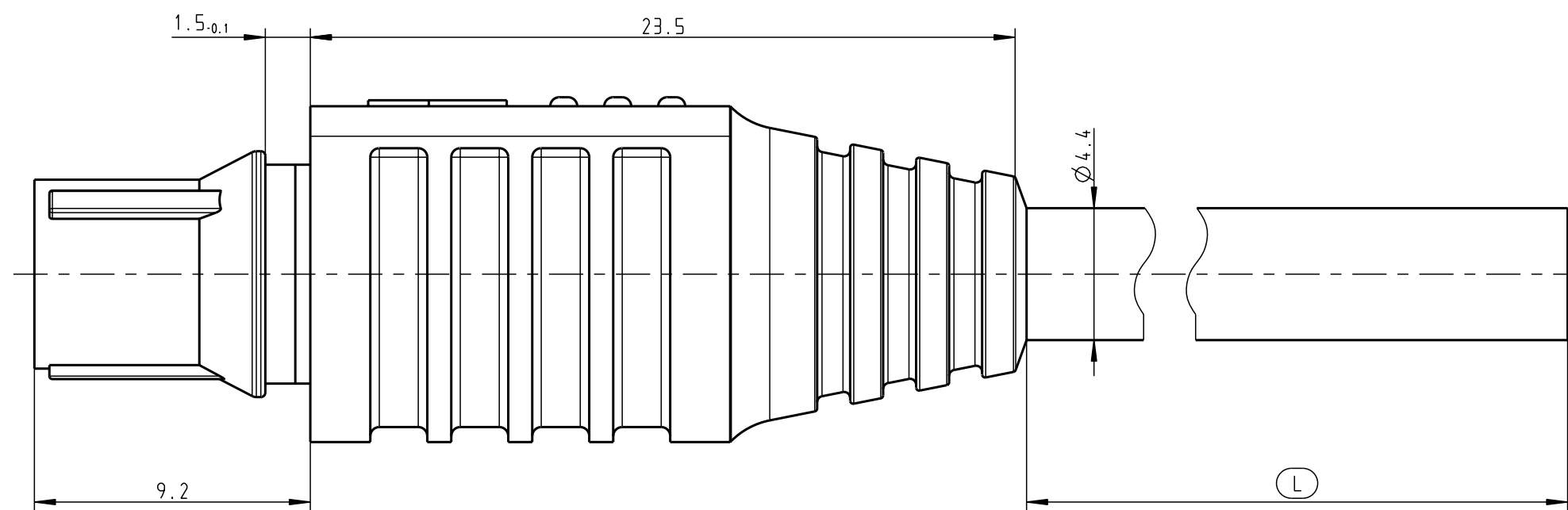


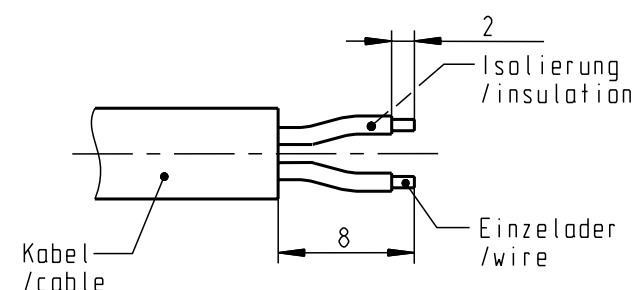
Nur Einsatz dargestellt!
/view only insert!



2:1

Anschlussplan /connecting diagram	
Einsatz / insert	Kabel / cable
1	weiß / white
2	schwarz / black
3	rot / red
4	grün / green
5	gelb / yellow
6	blau / blue
Prüfspannung: 750 V AC für 500ms /test voltage for 500ms	

empfohlene Abisolierlänge
/recommended cable preparation



C00 707 100 060 018	5000±15	5025
C00 707 100 060 017	3000±15	3025
C00 707 100 060 016	2000±10	2025
C00 707 100 060 015	1500±10	1525
C00 707 100 060 014	1000±10	1025
C00 707 100 060 013	500±5	525
Zeichnungs-Nr.	Länge "L" /length "L"	Schneidlänge /cutting length

1 = Prüfmaß

Maße ohne Toleranzangabe nach Mittel DIN ISO 2768		Rohteil:		Rahgew.:	PE-Modell-Nr.: 00043479	
2009	Tag	Name	Benennung:	CAD-Nr.:	Bl.: 1	
Bearb.	07.09.	T.Brand	Stecker konf.	00043484	1	
Gepr.						5:1
Norm.						
Zeichnungs-Nr.:		C00 707 100 060 013		Verf. Puse		
Ersatz fuer:				Nr.		

b ----- 11.01.10 T.Brand
 a ----- 07.12.09 Staudinger
 Aend. zust. Aend.-Mitt. Datum Name

ODU
 otto dunkel gmbh

Für diese Unterlage behalten wir uns alle Rechte vor, auch für den Fall der Patentierung oder Gebrauchsmusterantragung. Sie darf ohne unsere vorherige schriftliche Zustimmung weder ververvielfältigt noch sonstwie benutzt, noch Dritten zugänglich gemacht werden.
 Nur rat gestiegelt oder auf Laufkarte gedruckte Dokumente unterliegen dem Änderungsdienst und sind zur Fertigung freigegeben. Only red stamped or on jobcard printed documents are managed. These documents are approved for production.
 All rights reserved, including possible patents or trademarks. Documents shall not be provided to a third party or duplicated in any form without prior written permission.
 CAD: Pro/ENGINEER