

RoHS

極間ピッチ Pitch between poles **2.5mm** ピッチ

製品名
Product Name

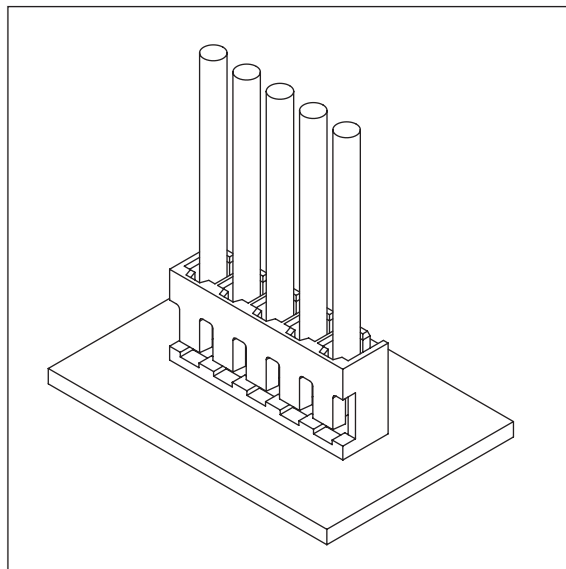
JC コネクタ

JC connector

特長 FEATURES

- 端子はアングルとストレートの2タイプ。
- アングル、ストレートどちらのタイプもハウジング共用。

- Two types terminals, angle and straight, are available.
- Housing is common use for both angle and straight.



仕様 SPECIFICATION

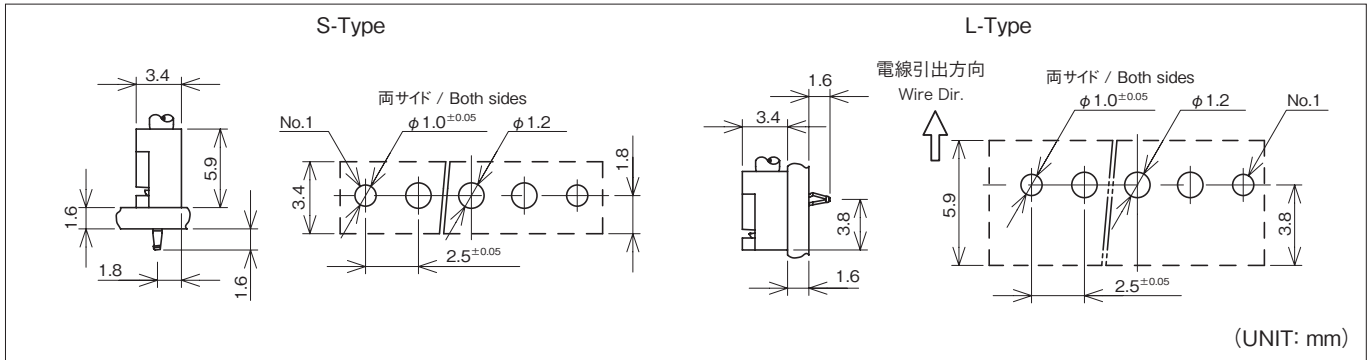
極数 Poles	2~15P
極間ピッチ Pitch between poles	2.5mm
定格電圧 Rated Voltage	AC.DC250V
定格電流 Rated Current	3A
耐電圧 Withstand Voltage	AC1000V/1分間 /min
絶縁抵抗 Insulation Resistance	1000M Ω 以上 over
使用温度範囲 Temperature Range	-20~+85°C
適用プリント基板厚み Applicable P.C.B. Thickness	1.2~1.6mm
適用プリント基板穴径 Applicable P.C.B. Hole dia.	ϕ 1.2mm(両サイド / Both sides ϕ 1.0 \pm 0.05mm)
適用電線範囲 Wire Size	AWG #22~#30



取得規格 APPLIED REGULATIONS

	ファイル番号 File No.
UL	E 120251

基板・組立レイアウト BOARD・ASSEMBLY LAYOUT

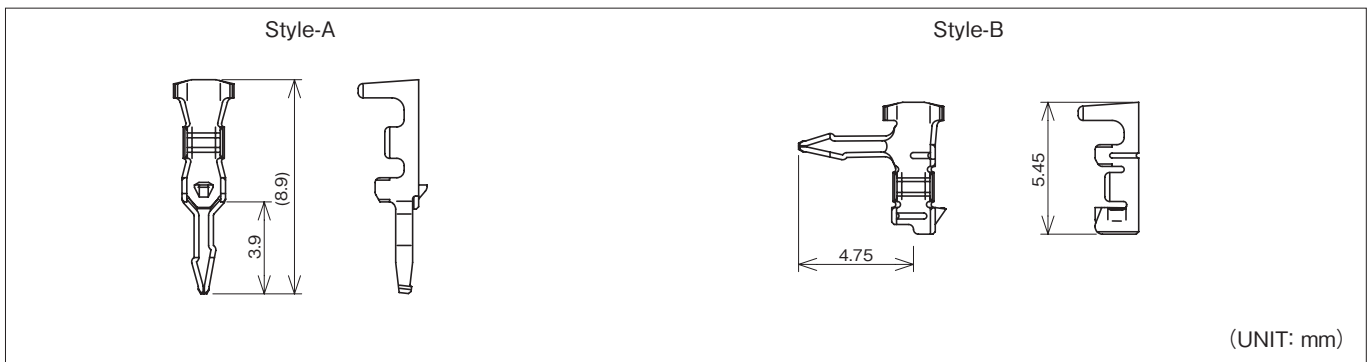


(UNIT: mm)

注1) 基板穴のピッチは全体にわたって公差±0.05で累積しないこと。
 Note 1) Pitch of P.C.B. hole must not be accumulated in tolerance of ±0.05 as a whole.
 注2) 推奨基板レイアウト(コネクタ装着面)
 Note 2) P.C.B. Layout(Connector installation side)

注3) 基板穴寸法は基板の種類・材質・穴開け方法によって異なります。スルーホール基板などの固い素材の基板をご使用の場合は穴径を大きめに設定してください。上記の記載寸法は参考値ですので詳しくは弊社までお問い合わせください。
 Note 3) Dimensions of P.C.B. hole are different in kinds of P.C.B. material and methods of making holes. Diameter of holes must be set a bit larger if material is used hard like Through-Hole P.C.B. The above is only reference value. Please contact us for more details.

端子 TERMINAL



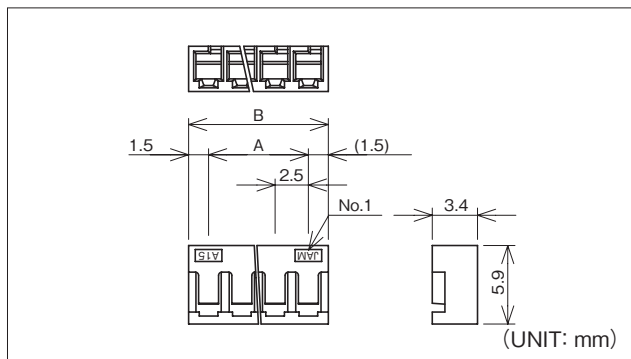
(UNIT: mm)

品番 Part No.	適用電線範囲 Wire Size	被覆外径 Dia of Insulation	材質 Material	表面処理 Finish	形状 Style	被覆剥き長さ Stripping length	個数/リール PCS/Reel	備考 Reference
510430-2MA	#22~#30	φ0.88~φ1.8mm	黄銅 Brass	スズメッキ材 Pre-tin Plated	A	3.0 ⁺⁰ _{-0.5} mm	12,000×6R	
510430-2MAC			リン青銅 Phosphor Bronze					
510420-2MA			黄銅 Brass		B			
510420-2MAC			リン青銅 Phosphor Bronze					

アプリケーション APPLICATOR

搭載機種 Loaded Model 端子番号 Terminal No.	圧着マシン Crimping Machine	ストリップクリンパー Strip Crimper
510430	JC-2300	SCA-18500
510420	JC-2200	SCA-18600

注1) アプリケータは搭載するマシンにより型式番号が異なります。
 注2) シールド線・同軸ケーブル・小サイズ電線・その他の特殊仕様の電線を使用の際は、お問い合わせ下さい。
 Note 1) Model number of each applicator is decided by setting machine.
 Note 2) Contact us if special wire like shielded wire, coaxial cable, small size wire is used.

ハウジング HOUSING


極数 Pole No.	製品番号 Product No.	個数/袋 Quantity/Bag	A	B	材質 Material
2	JC25-02HG	1,000	2.5	5.5	ナイロン66 (Nylon66) UL94 V-0
3	JC25-03HG		5.0	8.0	
4	JC25-04HG		7.5	10.5	
5	JC25-05HG		10.0	13.0	
6	JC25-06HG		12.5	15.5	
7	JC25-07HG		15.0	18.0	
8	JC25-08HG		17.5	20.5	
9	JC25-09HG		20.0	23.0	
10	JC25-10HG		22.5	25.5	
11	JC25-11HG		25.0	28.0	
12	JC25-12HG		27.5	30.5	
13	JC25-13HG		30.0	33.0	
14	JC25-14HG		32.5	35.5	
15	JC25-15HG		35.0	38.0	

品番構成 PRODUCT NO.

[ハウジング](Housing)

JC25 - ※※ HG

A

A 極数 [Pole No.]

02……2極 [Poles]

}

15……15極 [Poles]