

A B C D E F G H

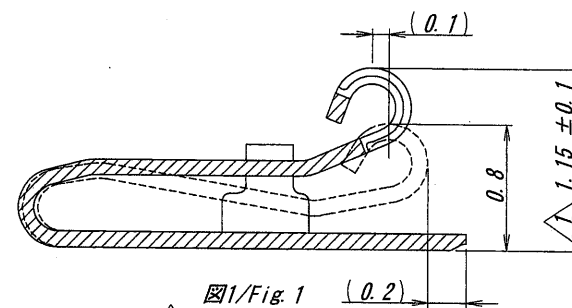
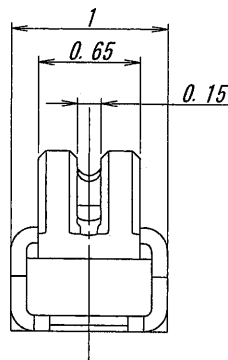
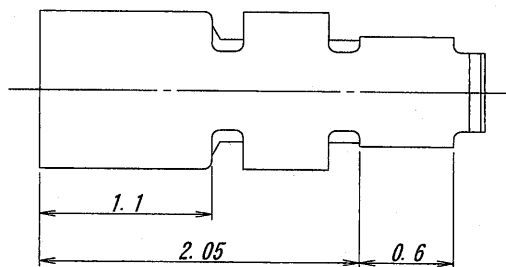
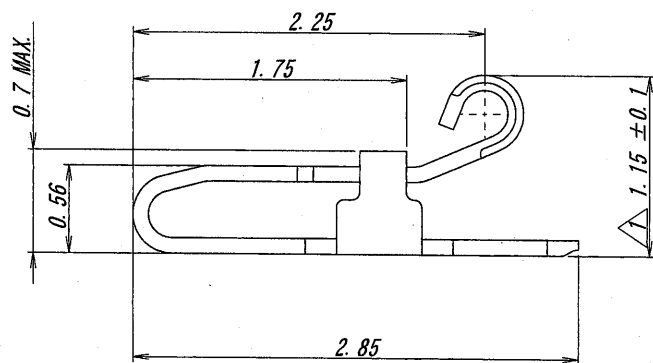
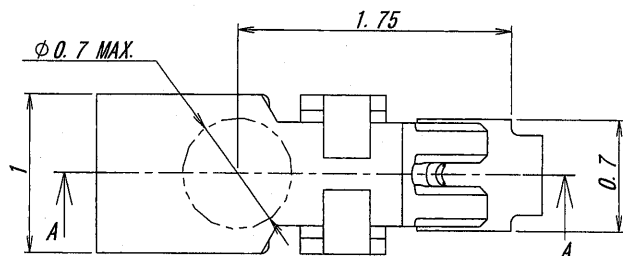
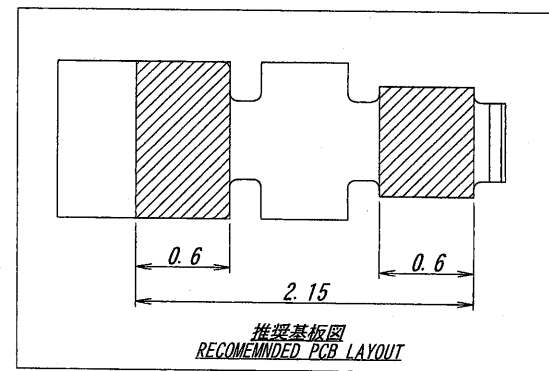
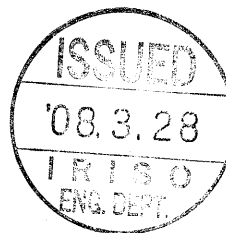


図1/Fig. 1
△ SECT. A-A



注記/NOTES.

1. 使用圧縮範囲 : 0.25~0.45mm
USE COMPRESSION LOCATION: CONTACT POINT 0.25~0.45mm
2. 荷重 : 0.8±0.3 N (0.8mm高さ : 図1. 参照)
CONTACT FORCE: 0.8±0.3 N (0.8mm HEIGHT : SEE Fig. 1)
3. 鉛フリー対応製品
LEAD FREE CORRESPONDENCE
- △ 4. プレス抜きバリ 0.06mm MAX. とする。
PRESS BURR 0.06mm MAX.



△					MATERIAL 材質	GENERAL TOLERANCES 一般公差	SCALE 尺度	UNIT 単位	TITLE 名称
△					銅合金 (t=0.1)	DIM 寸法 ± 0.2	DR '08-Mar-25	mm	4067シリーズ コンタクト
△						ANGLE 角度 ±	DSN '06-2-3		SERIES 4067 CONTACT
△					FINISH 仕上げ 前メッキ/PRE-PLATE	3RD. ANG. PROJ. 三角法	CHK '08-Mar-25		EDP No
△					下地メッキ/UNDER PLATE : Ni 1.3μm MIN. 接点部/CONTACT POINT : Au 0.3μm MIN. 半田付部/TAIL : Au 0.05μm MIN.		APP '08-3-25		PARTS No 部番
△	REVISED	K-K	LT	'08-Mar-25			M. TAKAGI	Y. Sawak	4067T-01B-G
△	REVISED	K.C	0.7	'07-03-08					DWG No 図番
LTR 起号	ECN No	REVISION RECORD 番	DR	CHR	DATE 年月日				IRISO ELECTRONICS CO., LTD
									イリソ電子工業株式会社
									IPS-4067T-01B-G
									REV. 2

DO NOT SCALE DRAWING.

THIS DRAWING CONTAINS INFORMATION THAT IS PROPRIETARY TO IRISO AND SHOULD NOT BE USED WITHOUT WRITTEN PERMISSION. 本図面は、イリソ電子工業(株)の所有する情報を含むもので当社の許可なく複製を禁止する。

PROTECTED COPY