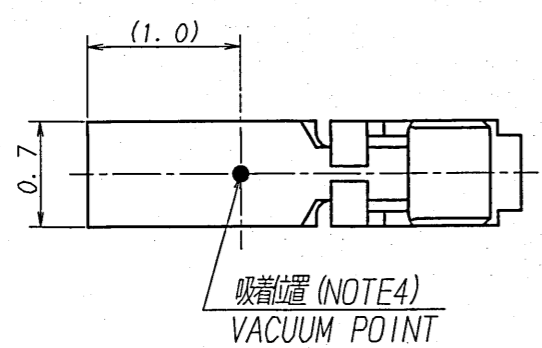


A B C D E F G H

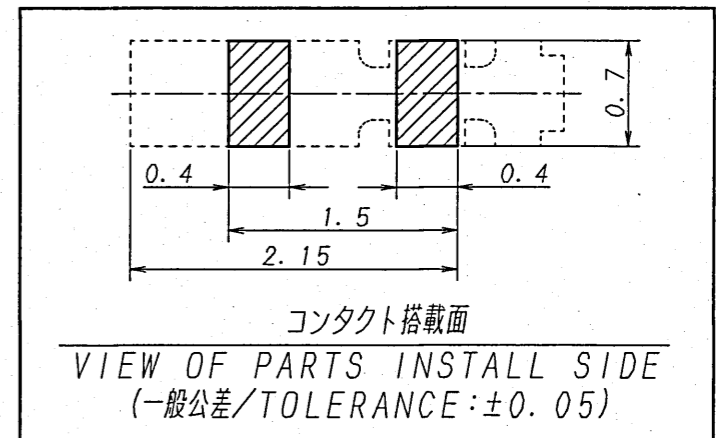
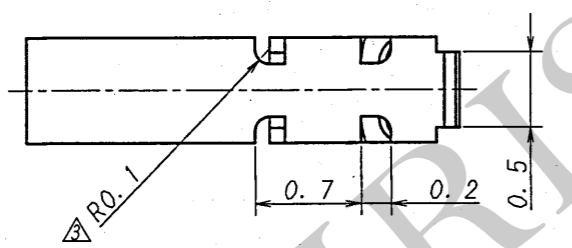
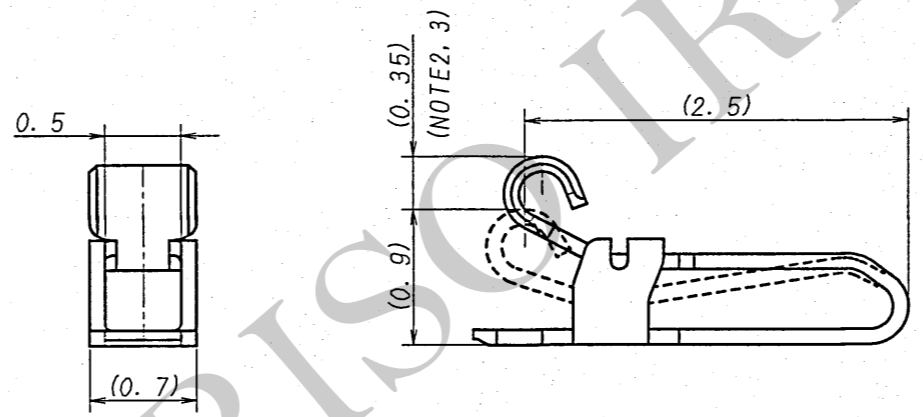
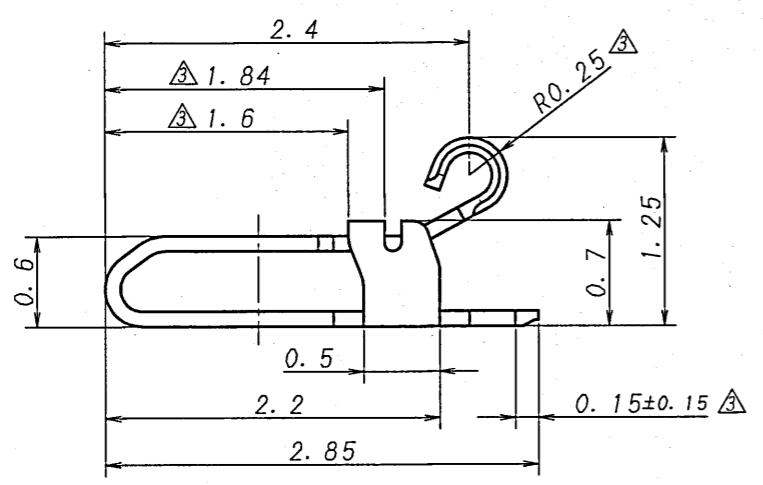


仕様

1. 推奨基板: 下図参照
2. 推奨圧縮値: 0.35mm. (接触力=0.49N以下)
3. 使用圧縮範囲: 0.25~0.45mm
4. 吸着ノズル: 外径φ0.6mm以下. 内径: φ0.4mm以下.

NOTE

1. PCB SIDE
: SEE BELOW FIG.
2. RECOMMEND THE COMPRESSION VALUE
: 0.35mm. (CONTACT FORCE=0.49N OR BELOW.)
3. USE COMPRESSION LOCATION: 0.25~0.45mm.
4. THE VACUUM NOZZLE
: OUTSIDE DIAMETER φ0.6mm OR BELOW.
INSIDE DIAMETER φ0.4mm OR BELOW.



△						MATERIAL 材質	GENERAL TOLERANCES 一般公差	SCALE 尺度	UNIT 単位	TITLE 名称
△						りん青銅/PHOSPHOR BRONZE	DIM 寸法 ± 0.1	5/30 H. Kobayashi	mm	4056シリーズ" コンタクト SERIES 4056 CONTACT
△						FINISH 仕上げ	ANGLE 角度 ±	DR 5/30 H. Kobayashi	DSN 7/9 '04 H. Kobayashi	EDP No
△						前めつき/PRE-PLATE	3RD. ANG. PROJ. 三角法	CHK 06-5-30 Sawaki	APP 06-5-30	07720002
△						ニッケル下地めつき/OVER NICKEL PLATE: 1.3μm MIN.		IRISO ELECTRONICS CO., LTD. イリス電子工業株式会社		PARTS No 部番
△					金めつき/GOLD PLATE: 0.05μm MIN.	4056T-01B-GT				
△	25993	REVISED	H.K.	4.5	06-5-30					DWG No 図番
LTR 記号	ECN NO	REVISION RECORD 記	DR	CHK	DATE 年月日					IPS-4056T-01B-GT
										REV. 3