

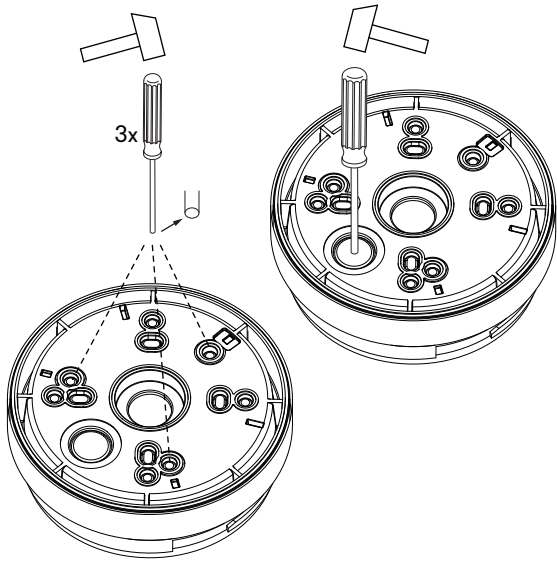


Auer Signal

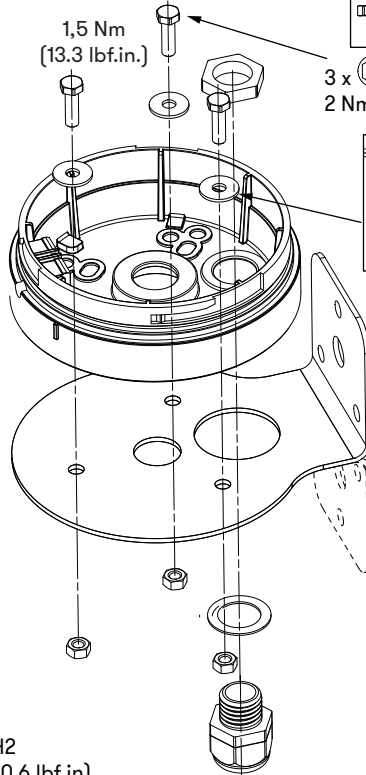
Beacon series R

-30°C to +60°C (-22°F to +140°F)

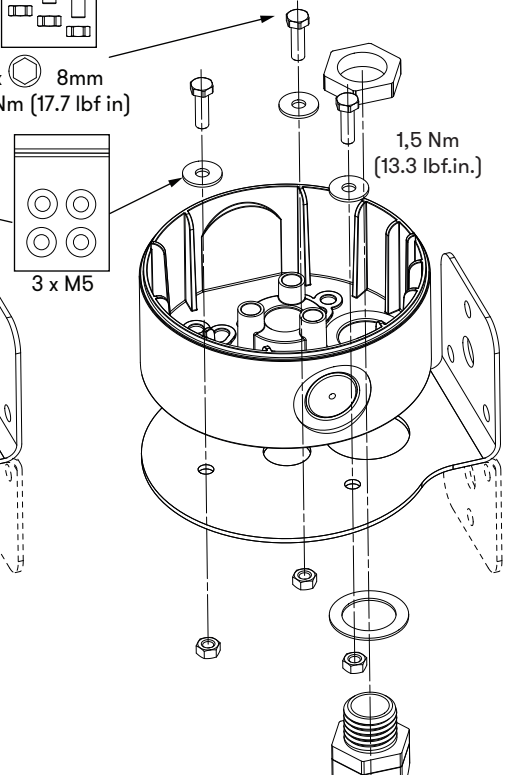
IP66
UL Type 4,4X,13



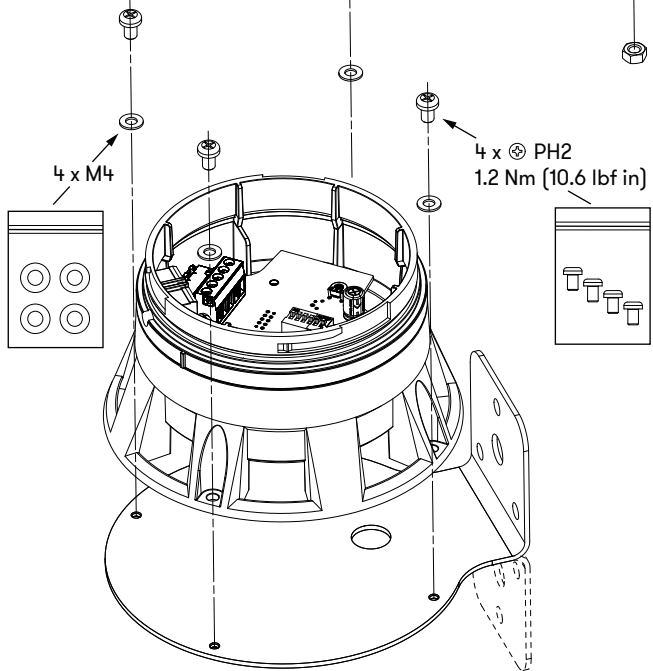
RWU + RBL



RWU + RBH



RWA + RBA

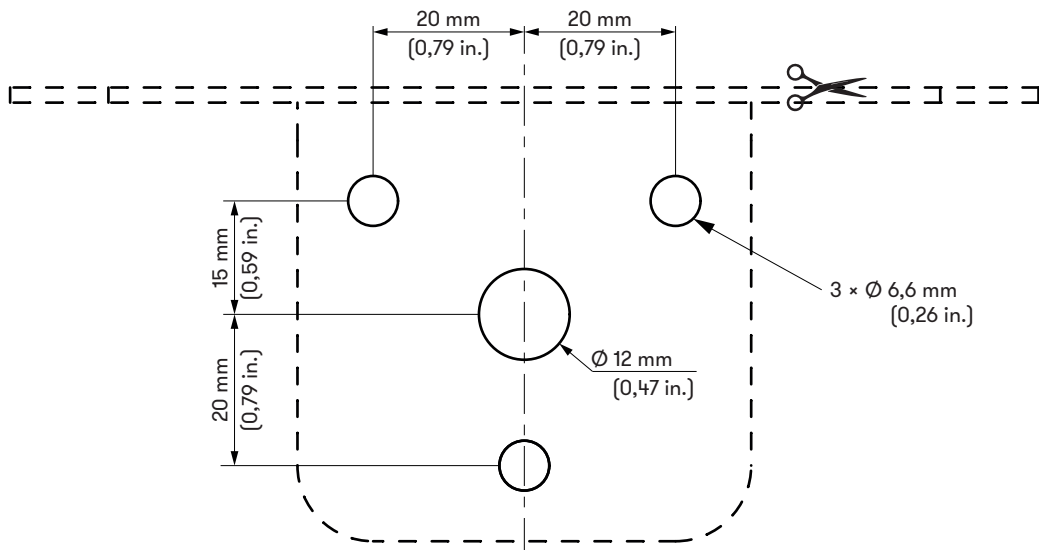


RKV (M16)
850 590 920

4 - 10 mm
(0,16 - 0,4 in.)

AKV (M20)
698 800 026

10 - 14 mm
(0,39 - 0,55 in.)



RWD + RBL

IP66
UL Type 4,4X,13

RG2 (850 590 910)

Flat gasket to seal on smooth enclosures
Joint d'étanchéité plat utilisable sur boîtiers lisses
Flachdichtung zur Abdichtung auf glatten Gehäusen
Guarnizione piana per l'impermeabilizzazione sugli alloggiamenti lisci
Vedação plana para vedar em compartimentos lisos
Junta plana para el sellado en carcasas lisas

