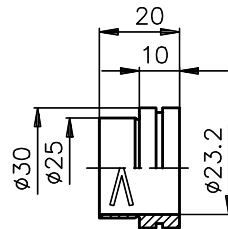




Reduzerring 23.2

- Zur Aufnahme von Mikroskop-Okularen mit Norm-Ø 23.2 mm in Aufnahmeplatten 25 oder 30



Adapter 23.2

- For mounting microscope eyepieces with standard Ø 23.2 mm in mounting plates 25 or 30

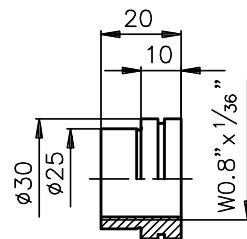
Reduzerring 23.2 Adapter 23.2

Produktbezeichnung	Part No.
Item Title	Part No.
Adapter 23.2	G061636000



Adapter W0.8"x1/36

- Für Mikroskop-Objektive mit Normgewinde W0.8"x1/36" (RMS)



Adapter W0.8"x1/36

- For mounting microscope objectives with standard W0.8"x1/36" (RMS) threads

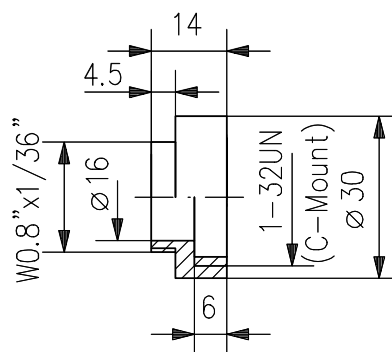
Adapter W0.8"x1/36 Adapter W0.8"x1/36

Produktbezeichnung	Part No.
Item Title	Part No.
Adapter W0.8"x1/36	G061621000



Adapter W0.8" auf 1"

- Zur Aufnahme von Komponenten mit C-Mount Gewinde an Standard Mikroskopgewinde



Adapter W0.8" to 1"

- For mounting components with C-Mount threads onto standard microscope threads.

Adapter W0.8" auf 1" Adapter W0.8" to 1"

Produktbezeichnung	Part No.
Item Title	Part No.
Adapter W 0.8 to 1"	G061662000