

PK:

Kunde/*Customer:*

Datum: 15/08

Seite: 1 von 1

Ausführung:

Ringbandkern

Maßbild:

ohne Maßstab
 Maße in mm

Rev.

Nennmaße:

102 x 76 x 25 mm

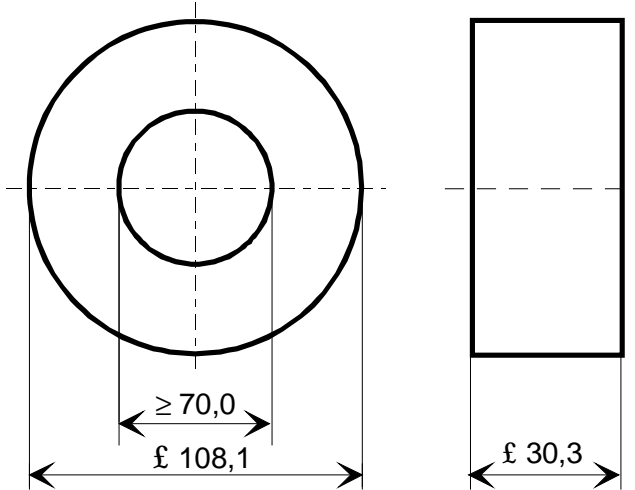
Legierung:

VITROPERM 250 F

Fixierung:

Fix 022

Trog- und Deckelfarbe schwarz



-03-
-03-

Bezugswerte:

$A_{Fe} = 2,47 \text{ cm}^2$

$l_{Fe} = 28,0 \text{ cm}$

$m_{Fe} = 515 \text{ g}$

Magn. Nennwerte / Nominal magnetic values:

$A_{L(100 \text{ kHz})} = 4,2 \mu\text{H}$

Endprüfung:

(100% Prüfung, AQL...: IEC 410 / DIN ISO 2859)

1. Mechanische Prüfung (AQL 4,0)

Grenzmaße nach Maßbild (Prüfmittel: Meßschieber)

2. Magnetische Prüfung (AQL 1,0)

Induktivitätsprüfung im Reihenersatzschaltbild nach A60092-Y3022-K009

Einstellwerte: $f = 100 \text{ kHz}$

$I_{eff} \times N = 60 \text{ mA}$

-02-

Prüfwert: $3,1 \mu\text{H} \leq A_L \leq 6,1 \mu\text{H}$ (entspr. $2840 \leq \mu'_3 \leq 5480$)

-02-

Hinweis: Kern-Baunummer 97000243

Herausgeber	Bearbeiter	KB-PM	KB-E IN		Datum	freigegeben
KB-OP K FT	Till	Klinger	Petzold		25.04.08	Günther