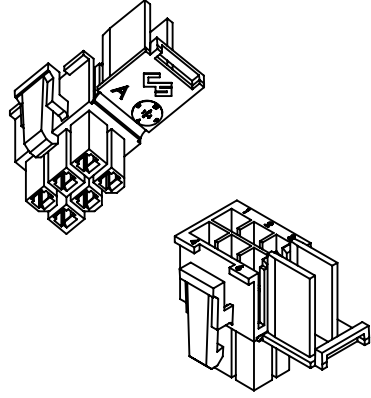
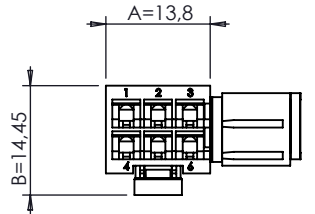


SEZIONE A-A
SCALA 1 : 1

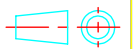


| DIMENSIONS WITHOUT TOLERANCES | | CS-MFT32M | PA66 UL94 V-2 |
|-------------------------------|--------|------------------|-------------------------------|
| | | CS-MFT32MV0 | PA6/66 UL94 V-0 |
| $\angle \pm 2^\circ$ | 0 - 6 | CS-MFT32MV0750NF | PA66 UL94 V-0 GWIT 775 |
| | 6 - 30 | CS-MFT32MFV7-G | PA6 UL94 V-2 GWIT 775 |
| | > 30 | CS-MFT32M-162/05 | PA66GF7-05 UL94-V2 GWIT 775°C |
| | | PART NUMBER | MATERIAL |

| INDEX | MODIFICATION | DATE |
|-------|---|------------|
| 8 | Miglioria anti inversione, datario e nuovo termoplastico | 16-06-2014 |
| 7 | Aumentati smussi cavità a 0,6 mm (dettaglio A) | 15-05-2014 |
| 6 | Aggiornamenti: logo, n. vie, n. cavità | 15-11-2013 |
| 5 | Dettaglio C: nuova quota interna. Dettaglio G: smusso sulle 6 vie | 20-09-2013 |
| 4 | Diminuita quota interna. Dettaglio C | 27-03-2013 |
| 3 | Aggiunte nervature antinversione. Dettaglio B | 10-12-2012 |
| 2 | Inserita numerazione vie | 30-01-2012 |
| 1 | Aggiunte tolleranze generali | 09-09-2011 |



CS S.r.l.
20063 CERNUSCO S/N - VIA COMO, 11
TEL +39.02.9210.7404 - FAX +39.02.9210.0217
<http://www.csconnectors.com> - e-mail: info@csconnectors.com



| CHECKED BY | DATE | DESIGN UNITS |
|--------------------|------------|--------------|
| Stefano Galimberti | 01-06-2011 | METRIC |
| DRAWN BY | DATE | WEIGHT |
| Stefano Querzoli | 01-06-2011 | |

| SCALE | CAD REFER | SIZE | INDEX 0 |
|-----------|---|---|------------|
| 1.1 | Y:\dis\cs\mft\mftxxm\Tavole\sw\tavole x escubedo\ | A4 | 03-01-2011 |
| BASE CODE | | DESCRIPTION | |
| CS-MFT32M | | Connettore maschio a 6 vie (3x2) p.4.2 mm | |