

Zentrieraufnahmeplatte/Halter 25
Centering Mounting Plate/Holder 25

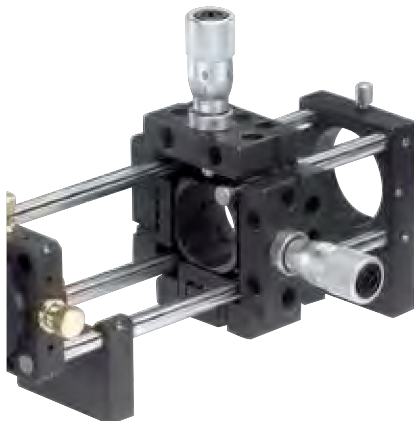
Produktbezeichnung	Part No.
Item Title	Part No.
Centering Mounting Plate 25	G061025000
Centering Mounting Holder 25	G061026000



G065040000



G065070000



Mounting example

XY-Messverschiebung

Die XY Messverschiebung ist in zwei Varianten, mit Mikrometerschrauben oder mit Feinstellschrauben erhältlich.

Die Spindel der Feinstellschrauben hat einen Innensechskant und kann mit den mitgelieferten Sechskantschlüsseln mit Rändelknopf betätigt werden. Die Schlüssel können einfach eingeklebt werden, falls die Betätigung mit Innensechskant nicht benötigt wird.

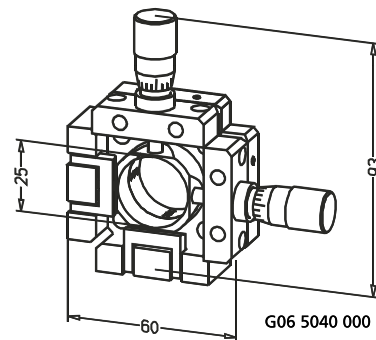
- Aufnahme Ø 25 mm
- Messschrauben und Feinstellschrauben mit 0.25 mm Spindelsteigung
- 0.01 mm Trommelteilung
- ± 1 mm Stellweg
- Anschlussgewinde der Schrauben M10x0.5
- Inklusive Gewindestifte M2.3
- G06 5070 000 mit Feinstellschrauben, sonst wie G06 5040 000

X-Y Precision Translation Stage

The XY-adjustment is available in two versions, with micrometer screw or with fine adjustment screw.

The spindle has a hexagon socket and can be driven by the provided knurled hexagon knob. If the hexagon socket is not needed, the knob can be glued in.

- Accepts Ø 25 mm components
- Micrometer screws and fine-adjustment screws with 0.25 mm pitch
- 0.01 mm cylinder scale
- ±1 mm adjustment range
- Connection thread of the screws M10x0.5
- Threaded pins M2.3 included
- G06 5070 000 with fine adjustment screws, otherwise identical to G06 5040 000



XY-Messverschiebung

X-Y Translation Stage

Produktbezeichnung	Part No.
Item Title	Part No.
X-Y Precision Translation Stage	G065040000
X-Y Translation Stage with Fine Adjustment Screws	G065070000