



Modul Compete 50 Signal Tower

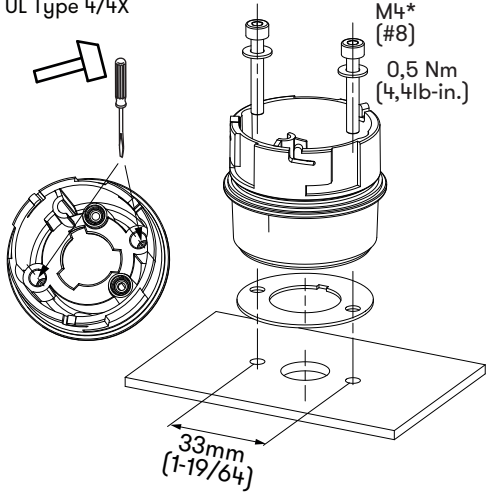
Auer Signal

-30°C to +60°C (-22°F to +140°F)

mm
(in.)

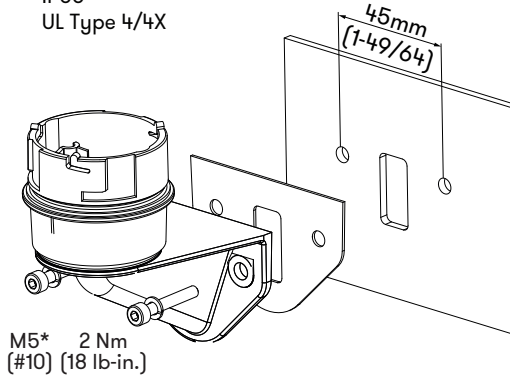
CT5MW

IP65
UL Type 4/4X



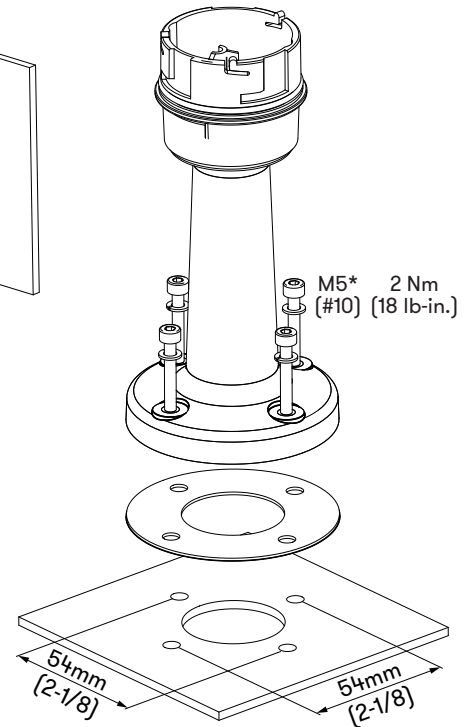
CT5MV

IP65
UL Type 4/4X



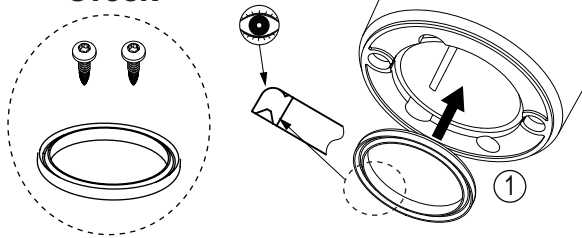
CT5KR1, CT5MRx

IP65
UL Type 4/4X

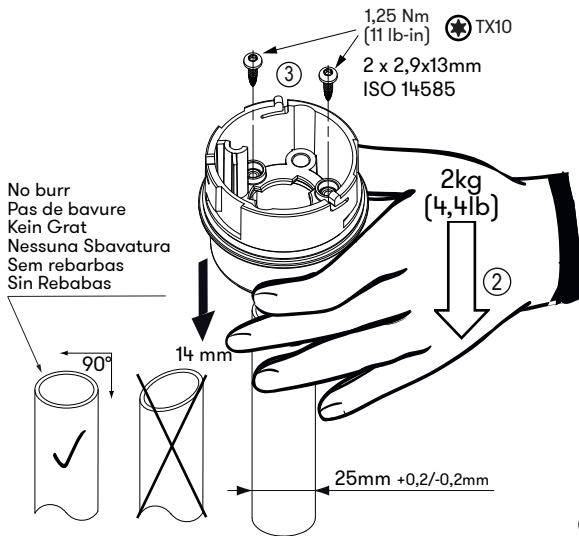


Metal tube
Tube métal
Metallrohr
Tubo Metallico
Tubo de metal
Tubo metálico

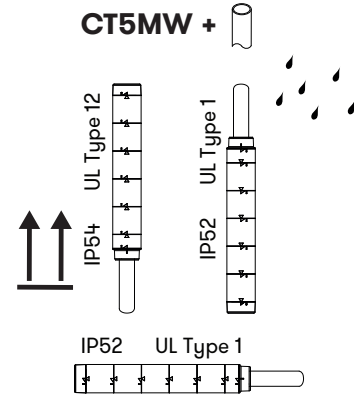
CT5SK



No burr
Pas de bavure
Kein Grat
Nessuna Sbravatura
Sem rebarbas
Sin Rebabas



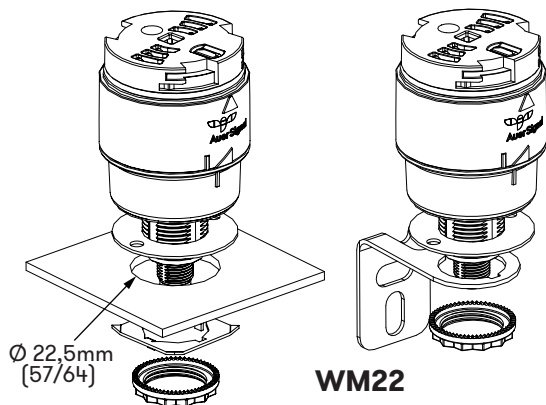
CT5MW +



CT5MC5

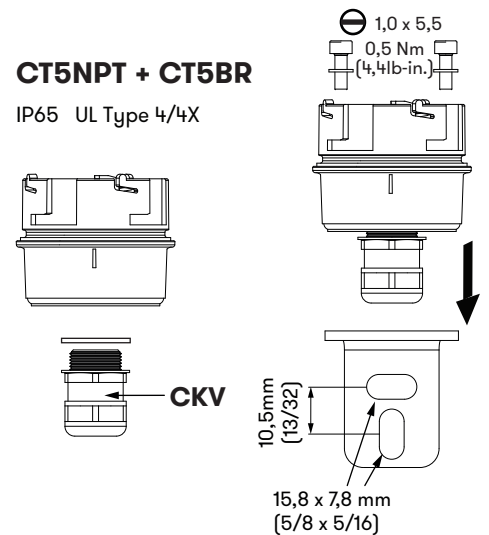
IP65 UL Type 4/4X

IP65 UL Type 1



CT5NPT + CT5BR

IP65 UL Type 4/4X



**WARNING****AVERTISSEMENT****WARNUNG****AVVERTENZA****ATENÇÃO****ADVERTENCIA**

Do not use strobe lights around anyone suffering from cerebral disorders (epilepsy). Strobe lights may cause seizures to occur.

Ne pas utiliser de stroboscopique à proximité de personnes souffrant de problèmes cérébraux (épilepsie), afin d'éviter tout risque de crise.

Verwenden Sie keine Blitzleuchten-Module im Nahbereich von Personen die an Epilepsie leiden.

Non usare luci stroboscopiche nelle vicinanze di persone sofferenti di epilessia.

Não usar luzes strobe perto de pessoas sofrendo de problemas cerebrais (epilepsia). Estas luzes podem provocar um ataque.

No utilizar luz estroboscópica alrededor de personas con problemas cerebrales (epilepsia).

La luz estroboscópica puede causar ataques epilépticos.

**WARNING****AVERTISSEMENT****WARNUNG****AVVERTENZA****ATENÇÃO****ADVERTENCIA**

Check power supply voltage and frequency. Use only modules and lamps with the same voltage and frequency ratings. Disconnect from power source to prevent electrical shock before installing or servicing.

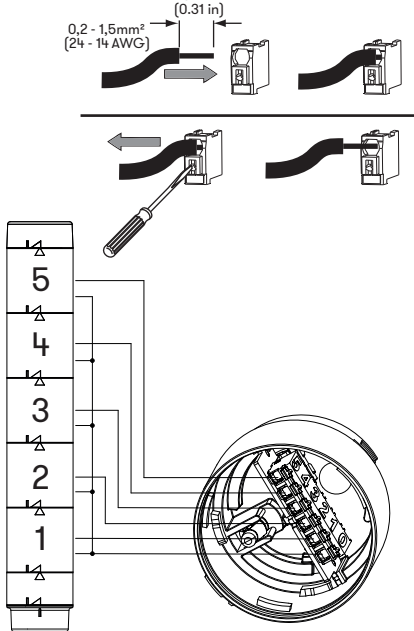
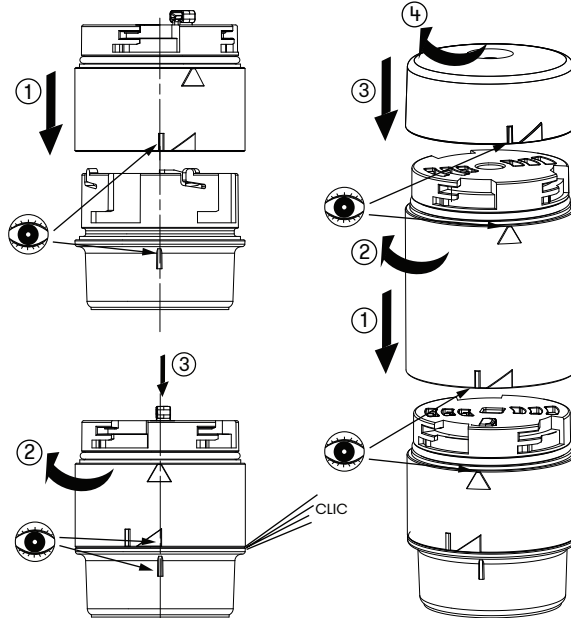
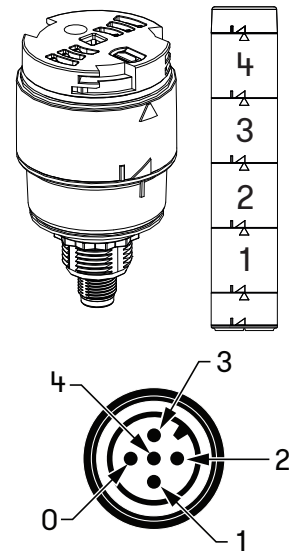
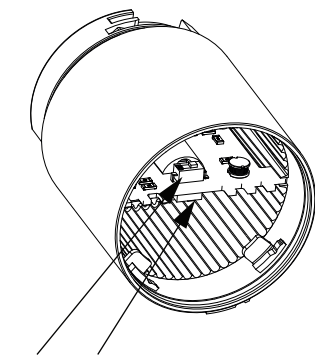
Déconnecter l'alimentation avant toute opération d'installation ou de maintenance, afin d'éviter les décharges électriques. Contrôler la tension et la fréquence d'alimentation. Utiliser seulement des éléments et des lampes de même tension et de même fréquence.

Strom abschalten um einen elektrischen Schock zu vermeiden während der Installation oder Wartungsarbeit. Prüfen Sie die Spannung und Frequenz. Benützen Sie ausschließlich Module und Glühlampen die die selbe Spannung und Frequenzen angeben.

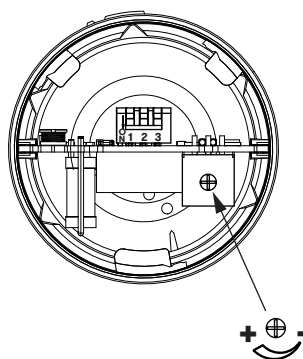
Scollegare dall'alimentazione prima dell'installazione e della messa in servizio. Controllare la tensione di alimentazione e la frequenza. Usare solo moduli e lampadas con la stessa tensione e frequenza.

Desligar a alimentação antes de realizar qualquer intervenção. Verificar a tensão e frequência da alimentação. Só utilizar módulos e lâmpadas com as mesmas tensões e frequências.

Durante el proceso de instalación o mantenimiento desconectar la tensión de alimentación para evitar descargas eléctricas. Comprobar tensión y frecuencia de alimentación. Utilizar módulos y lámparas con la misma tensión y frecuencia.

CT5MW**24VDC UL: Class 2****CT5MC5****CT5DF**

S1	S2	
OFF	OFF	_____
ON	OFF	▬▬▬▬ 2Hz
OFF	ON	▬▬▬▬ 2x 1,4Hz
ON	ON	▬▬▬▬ 1x 1,4Hz

CT5ZM

+ ⊕
- ⊖
-20dB

	continuous 3900 Hz
	continuous 1350 Hz
	intermittent 3900 Hz 250 ms on, 250 ms off
	intermittent 1350 Hz 250 ms on, 250 ms off
	sweeping 1200 - 500 Hz 1 Hz evacuation Germany DIN 33404-3
	sweeping 500 - 1200 Hz rising in 3 s, 0,5 s off Netherlands NEN2575:2000
	alternating 800 - 1000 Hz 2 Hz
	sweeping 500 - 1500 Hz 10 Hz