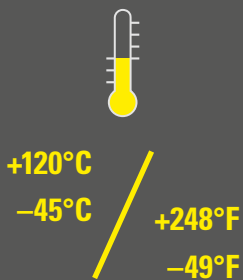
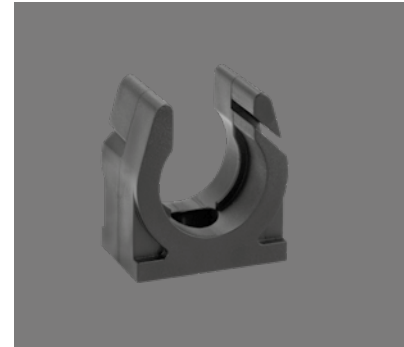


2CNPA

Befestigungsclip
Mounting clip



Material: PA6 MOD BS SGA

Der Befestigungsclip 2CNPA aus speziell formuliertem Polyamid 6 ermöglicht eine saubere Verlegung und Fixierung von Leitungen, die durch teilbare FIPSPLIT® Wellrohre sicher geschützt sind. 2CNPA kann mit einer zentralen Befestigungsschraube auf individuelle Gehäuseteile oder -oberflächen montiert werden. Seitlich angebrachte Schlitz in den Klammern ermöglichen bei Bedarf eine zusätzliche Sicherung der montierten FIPSPLIT® Wellrohre, mittels Standardkabelbinder.

Material: PA6 MOD BS SGA

The mounting clip 2CNPA, made of Polyamide 6 facilitates proper guiding and application of cables protected by divisible FIPSPLIT® conduits to an equipment. Centre screw fixation allows easy mounting of the clip on individual surfaces and housings. Additional slits on both sides of the bracket allow the application of a standard cable tie for enhanced fixation strength of FIPSPLIT® conduits if required.

2CNPA

Produkteigenschaften / Product performances

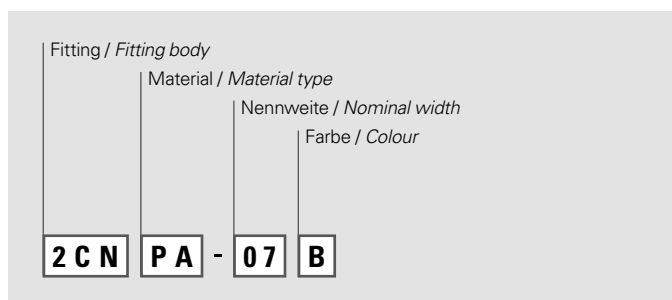
Anwendungseigenschaften / Application performances	Eigenschaften Characteristics	Maßeinheit Unit	Normen, Spezifikationen Standards, specifications	Bemerkung Remark
Temperaturbereich Temperature range	-45 bis / to +120 -49 bis / to +248	°C °F	IS FIP	
Temperatur kurzfristig Temperature (short-term)	+140 + 284	°C °F	IS FIP	
Brandschutzeigenschaften / Fire safety performances				
Halogen- und Cadmium frei Free from halogens and cadmium	ja / yes			
Brandklasse Fire classification	V2		UL 94	
Glühdrahtprüfung Glow wire test	850 1562	°C °F	EN60695-2-10	
Sauerstoffindex Oxygen index	>28	%	EN ISO 4589-2	
Witterungseigenschaften / Weathering performances				
UV- und Witterungsbeständigkeit UV and weathering performance	mittel bis gut average to good		IS FIP	5 bis 10 Jahre 5 to 10 years

Prüfungen werden nach EN ISO 139 bei 23°C / 50% r. F. durchgeführt (sofern nicht anders angegeben). IS FIP = Interne Spezifikation FIP
 Tests carried out acc. EN ISO 139 at 23°C / 50% r. h. (if not indicated different). IS FIP = Internal Specification FIP

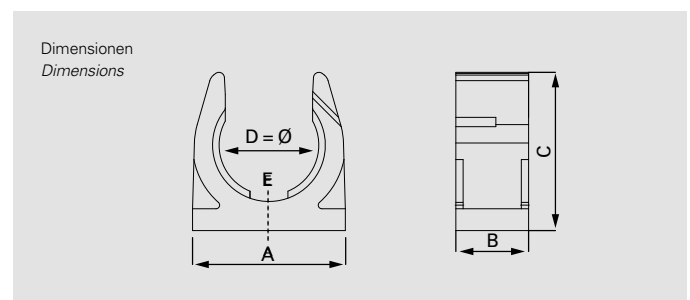
Artikel-Nr. Part No.		Nennweite Nominal width	Dimensionen in mm (nom.) Dimensions in mm (nom.)					VPE PU
schwarz / black	grau / grey	NW	A	B	C	D	E	m
2CNPA-07B	2CNPA-07G	07	15,0	20,0	17,5	9,7	M3	10
2CNPA-10B	2CNPA-10G	10	18,5	20,0	23,0	13,5	M5	10
2CNPA-11B	2CNPA-11G	11	21,0	20,0	22,5	16,0	M3	10
2CNPA-14B	2CNPA-14G	14	24,0	20,0	27,5	18,7	M5	10
2CNPA-16B	2CNPA-16G	16	30,0	20,0	35,0	21,6	M6	10
2CNPA-20B	2CNPA-20G	20	35,0	20,0	38,0	26,0	M6	10
2CNPA-23B	2CNPA-23G	23	41,6	20,0	43,0	31,3	M6	10
2CNPA-29B	2CNPA-29G	29	48,0	20,0	50,5	35,3	M6	10
2CNPA-37B	2CNPA-37G	37	56,0	20,0	56,6	41,8	M6	10
2CNPA-45B	2CNPA-45G	45	67,0	20,0	68,0	54,0	M6	10
2CNPA-70B	2CNPA-70G	70	100,0	20,0	100,0	79,8	M6	10

Kontaktieren Sie unsere lokale Vertretung oder unseren Kundendienst betreffend der Artikelverfügbarkeit und Lieferzeit sowie weiteren Nennweiten und Farben.
Please contact our local distribution partner or our customer service regarding product availability, lead time, other sizes and colours.

Nummernschlüssel / Number code:



Passend zu / Suitable to:



Die hier enthaltenen Angaben – einschließlich der Abbildungen und graphischen Darstellungen – entsprechen dem aktuellen Stand unserer Kenntnisse und sind nach bestem Wissen richtig und zuverlässig. Sie stellen jedoch keine verbindliche Eigenschaftszusicherung dar. Der Anwender der aufgeführten Produkte hat in eigener Verantwortung über deren Eignung für den vorgesehenen Einsatz zu entscheiden. Unsere Haftung für dieses Erzeugnis richtet sich ausschließlich nach unseren Liefer- und Zahlungsbedingungen. Spezifikationen können von den FRÄNKISCHE Industrial Pipes (FIP) ohne Vorankündigung geändert werden. Zudem behält sich FIP das Recht vor, ohne Mitteilung an den Käufer an Werkstoffen oder deren Verarbeitungen Änderungen vorzunehmen, die die Einhaltung zutreffender Spezifikationen nicht beeinträchtigen oder sogar verbessern.

The provided data, images and technical specification drawings reflect the current engineering level and are to the best of our knowledge. This does not include any liability regarding the final application. Users of the products have to make their own evaluation to determine the suitability for a specific application. Our liability for these products considers the stated level within our General Conditions only. FRAENKISCHE Industrial Pipes (FIP) reserves the right to adjust specified data and values as well as implementing technical adjustments of the products e. g. change of materials and processing technologies without prior notice as long as the specified values are not reduced.