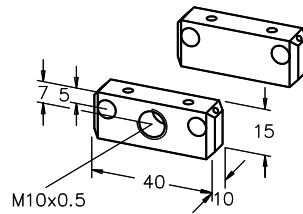




Gegenlager

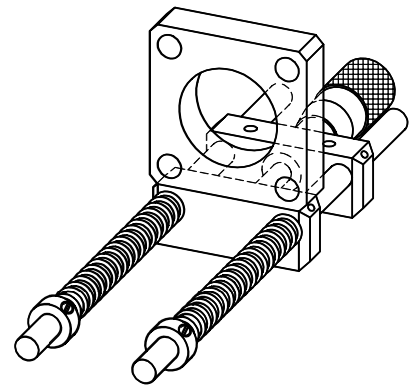
- Zum Halter für Messschraube
- Zum Aufbau einer Z-Verschiebung



In front: Holder for Micrometer

Counter Support

- For use with G06 1160 000 holder for micrometer
- To realize a Z-translation



Example for a Z-translation with Holder for Micrometer, Micrometer G 10, Counter support, Compression springs and stop rings

Gegenlager Counter Support

Produktbezeichnung	Part No.
Item Title	Part No.
Counter Support	G061161000



Example for a Z-translation with Holder for Micrometer, Micrometer G 10, Counter support, Compression springs and stop rings



Halter für Messschraube

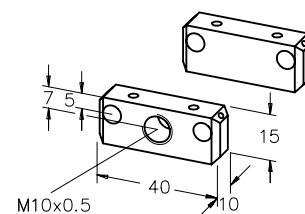
- Zum Anschrauben an Aufnahmeplatte
- Zur Aufnahme auf Stangen
- Ideal zum Aufbau einer Z-Verschiebung mit Messschraube G 10, Gegenlager, Druckfedern, Stellringen
- Mit Anschlussgewinde M10x0.5
- Mess- und Feinstellschrauben finden Sie im Kapitel Positioniersysteme, Abschnitt Manuelle Positionierer - Stellantriebe, Mess- und Feinstellschrauben.

Halter für Messschraube Holder for Micrometer

Produktbezeichnung	Part No.
Item Title	Part No.
Holder for Micrometer	G061160000

Holder for Micrometer

- Fits to mounting plates
- Mounts on Microbench rods
- Ideal to realize a Z-translation with Micrometer G 10, counter support, compression springs and collars
- For micrometer with thread M10x0.5
- Please see chapter Positioning Systems, section "Micrometers and Adjustment screws" for micrometer screws



In front: Holder for Micrometer