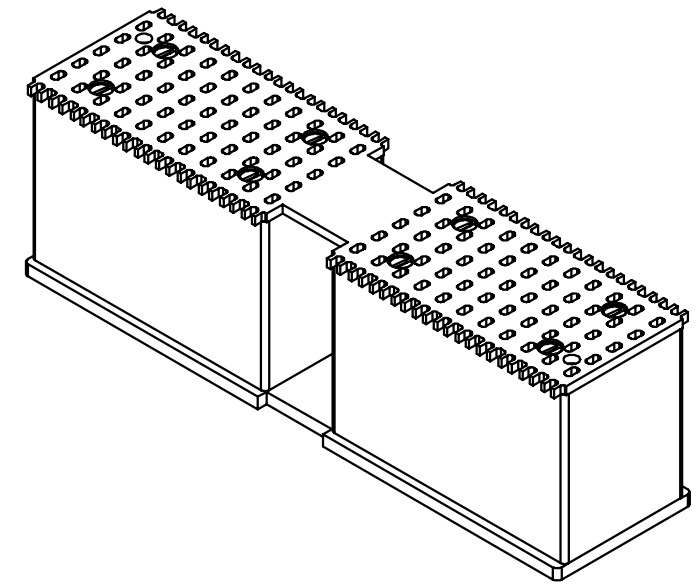
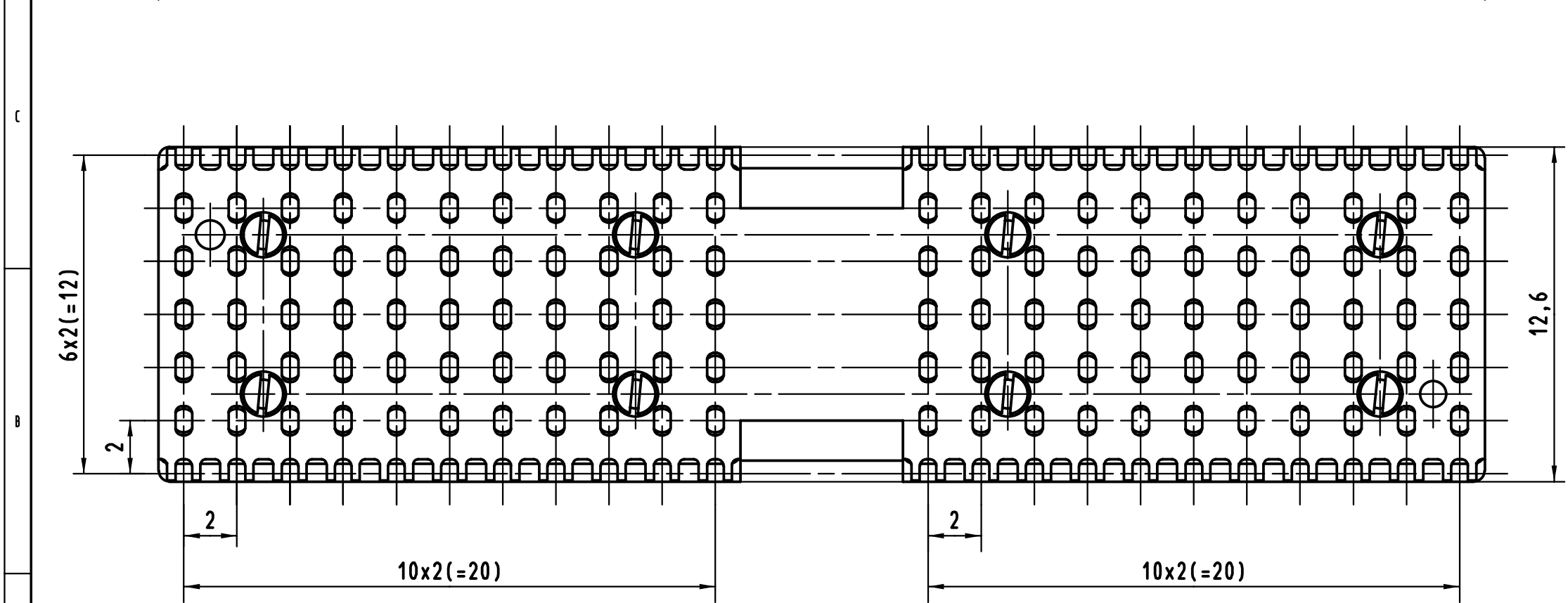
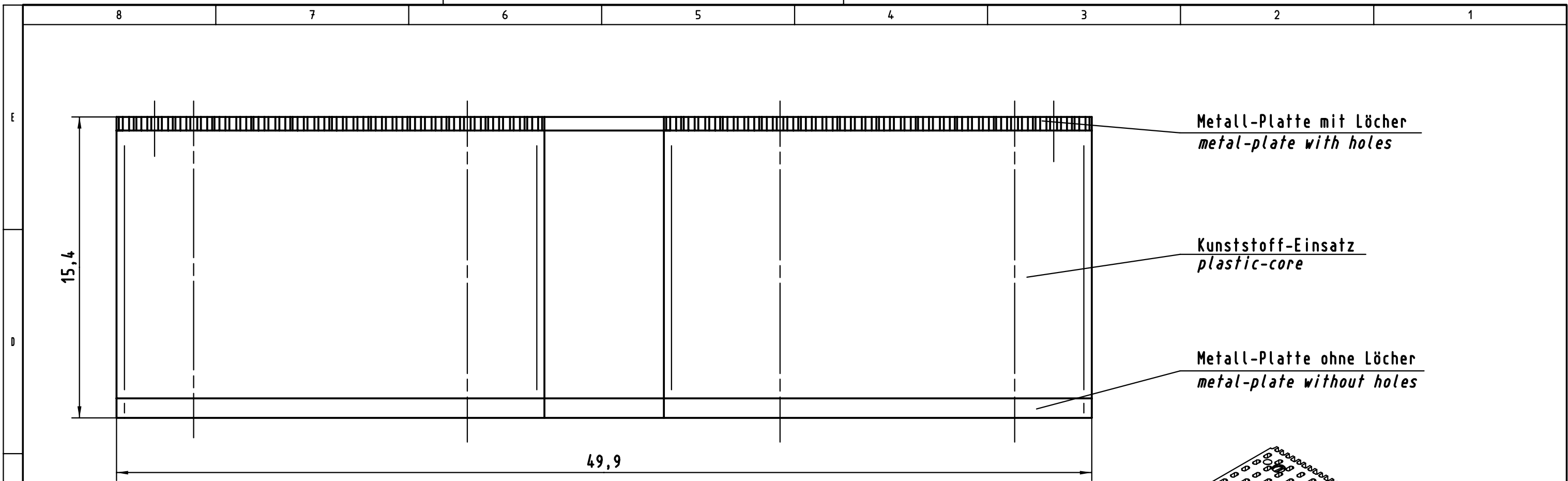


Alle Rechte vorbehalten/ All rights reserved



A	All Dimensions in mm Original Size DIN A 3		Techn. Character.			Nicht tolerierte Maße/Free size tolerances	
				Dat.	Name	Maßstab/Scale 5:1	Einlegeteil <i>har-bus HM Typ A</i> <i>Insert har-bus HM type A</i>
				Detail.	24.09.98 Hage		
				Insp.	24.09.98 Wae		
			Stand.				
	24585			HARTING KGaA		TB 17 99 000 0009 Sub.	Blatt/ page
	1Druckblech	22.07.99	Hage	D-32339 ESPELKAMP			
	Mod.	Dat.	Name				