

K-Nr.: 25631
 K-no.:

Stromkompensierte Drossel / Common Mode Choke

Datum: 28.03.2018

Date:

 Kunde: Typenelement / Standard type
 Customer

 Kd. Sach Nr.:
 Customers part no.:

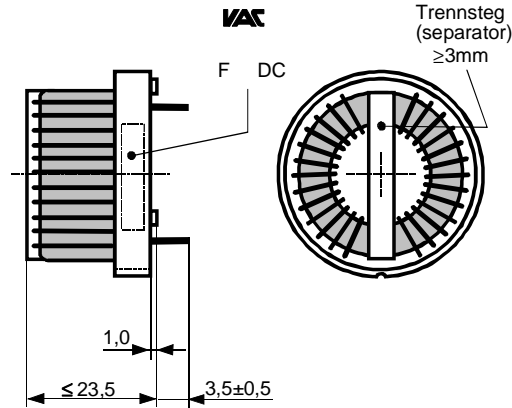
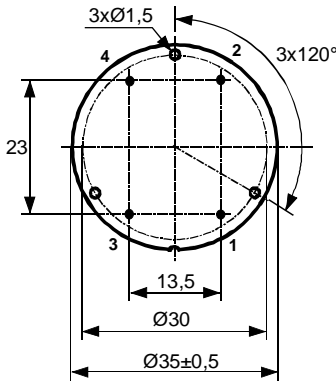
 Seite 1 von 2
 Page of

 Maßbild (mm): Freimaßtoleranz DIN ISO 2768-c
 Mechanical outline General tolerances

 Toleranz der Stiftabstände
 $\pm 0,3\text{mm}$
 (Tolerances grid distance)

 Anschlüsse frei von Kleber
 (pins free of glue)

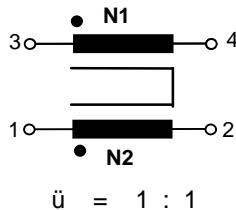
 Beschriftung:
 (marking)

 DC = Date Code
 F = Factory

 Anschlüsse:
 Connections:

 Cu verzinkt
 Cu tinned
 $\text{Ø} = 1,6\text{ mm}$

 Beschriftung:
 marking

 6123X220
 F DC

 Anschlussschema:
 Schematic diagram

 Betriebsdaten/Charakteristische Daten (Typische Werte):
 Operational data/characteristic data (typical values):

	f=10kHz	f=100kHz	DC
L [mH]	1,82	0,47	
Z [Ω]	170	500	
I _{unbal.} [mA]	40	80	35

 $L_s / L_{leak} \approx 3\ \mu\text{H}$ and $f = 100\ \text{kHz}$ (Eine Wicklung kurzgeschlossen / one winding shorted)

Bemessungsisolationsspannung / rated insulation voltage:

 $U_{is} = 300\ \text{V}_{\text{RMS}} (424\ \text{V}_{\text{peak}})$ (Netzstromkreis / connected to the mains)

 $600\ \text{V}_{\text{RMS}} (848\ \text{V}_{\text{peak}})$ (Nicht-Netzstromkreis / not connected to the mains)

 $I_N = 2 \times 20,5\ \text{A}$
 $m \approx 30\ \text{g}$

Max. Betriebstemperatur / max. operating temperature

 $T_{op} = +130^\circ\text{C}$

Umgebungstemperatur / ambient temperature:

 $T_a = -40^\circ\text{C} \dots +70^\circ\text{C}$

Lagertemperatur / storage temperature:

 $T_{st} = -40^\circ\text{C} \dots +85^\circ\text{C}$

Prüfung / Inspection: (V: 100%-Test; AQL...: DIN ISO 2859-Teil1)

- (V) M3014: $U_{p,eff} = 1,65\ \text{kV}$, $1\ \text{s}$, N gegen/to N
- (AQL 0,25) M3011/1: $L_1 = 0,47\ \text{mH}$ -30/+50% $f = 100\ \text{kHz}$, $U_{AC,eff} = 0,6\ \text{V}$
- (V) M3011/6: Polarität / Übersetzungsverhältnis: Toleranz $\pm 3\%$ ($\pm 0\text{Wdg.}$)
Polarity / Turns ratio: Tolerance
- (AQL 1/5) M3011/5: $R_{Cu} \leq 3,8\ \text{m}\Omega^*$ für jede Wicklung / for each winding
- (Fix05) M3290: Lötbarkeitstest nach Abschnitt 1 / solderability test acc. to chapter 1
- (AQL 1/5) M3200: Mechanische Prüfung / mechanical test

Typprüfung / Type test:

- M3064: Stoßspannungsprüfung / surge voltage test: N gegen/to N
Einstellwerte / Settings: $1,2\ \mu\text{s} / 50\ \mu\text{s}$ Kurvenform (waveform), $U_{p,peak} = 4,0\ \text{kV}$
3 Impulse im Abstand $t = 1\ \text{s}$ mit wechselnder Polarität
3 pulses in a cycle of with changing polarity
- M3014: $U_{p,eff} = 1,65\ \text{kV}$, $t = 5\ \text{s}$, N gegen/to N

Messungen nach Temperaturangleich der Prüflinge an Raumtemperatur

*vorläufig/preliminary

Measurements after temperature balance of the test samples at room temperature

Datum	Name	Index	Änderung
28.03.18	pp	81	Inspection point 2) changed acc to the AL value of the core. CN-18-002
07.08.15	FS	81	Operational data: nominal current increased to $2 \times 20,5\ \text{A}$. UL-file updated. CN-15-359

 Hrg.: R&D-PD NPI
 editor

 Bearb: pp
 designer

 MC-PM: Ga.
 check

 freig.: Pr.
 released

K-Nr.: 25631
 K-no.:

Stromkompensierte Drossel / Common Mode Choke

 Datum: 28.03.2018
 Date:

 Kunde: Typenelement / Standard type
 Customer:

 Kd. Sach Nr.:
 Customers part no.:

 Seite 2 von 2
 Page of

Weitere Vorschriften:

Applicable documents:

Konstruiert, gefertigt und geprüft nach EN 50178: 1998-4 und erfüllt die Vorschriften.

Designed, manufactured and tested in accordance with EN 50178: 1998-4 and complies with the standards.

Parameter / Parameters:

Basisisolation / Basic insulation: N gegen/to N Verschmutzungsgrad 2 / pollution degree 2

a) Netzstromkreis / connected to the mains

Überspannungskategorie / overvoltage category:

III

Bemessungsisolationsspannung / rated insulation voltage:

 $U_{is,eff} / U_{is,RMS} = 300 \text{ V (} 424 V_{peak} \text{)}$

 Prüfspannung / test voltage: $U_{P,eff} / U_{P,RMS} \geq 1,2 \text{ kV}$

 Stoßspanng. / surge volt.age: $U_{P,max} / U_{P,peak} \geq 4,0 \text{ kV}$

 Kurvenform (waveform): 1,2 $\mu\text{s} / 50 \mu\text{s}$

 Kriechstrecke / creepage: N gegen/to N $\geq 3,0 \text{ (1,5) mm}$

 Isolierstoffklasse 1 (auf Bodenplatte)
 Insulation material group 1 (on base plate)

 $\geq 3,0 \text{ (1,5) mm}$

 Isolierstoffklasse 1 (auf Kern)
 Insulation material group 1 (on core)

 Luftstrecke / clearance: N gegen/to N $\geq 3,0 \text{ mm}$

b) Nicht-Netzstromkreis / not connected to the mains

Überspannungskategorie / overvoltage category:

II

Bemessungsisolationsspannung / rated insulation voltage:

 $U_{is,eff} / U_{is,RMS} = 600 \text{ V (} 848 V_{peak} \text{)}$

 Prüfspannung / test voltage: $U_{P,eff} / U_{P,RMS} \geq 1,65 \text{ kV}$

 Stoßspanng. / surge volt.age: $U_{P,max} / U_{P,peak} \geq 4,0 \text{ kV}$

 Kurvenform (waveform): 1,2 $\mu\text{s} / 50 \mu\text{s}$

 Kriechstrecke / creepage: N gegen/to N $\geq 3,0 \text{ mm}$

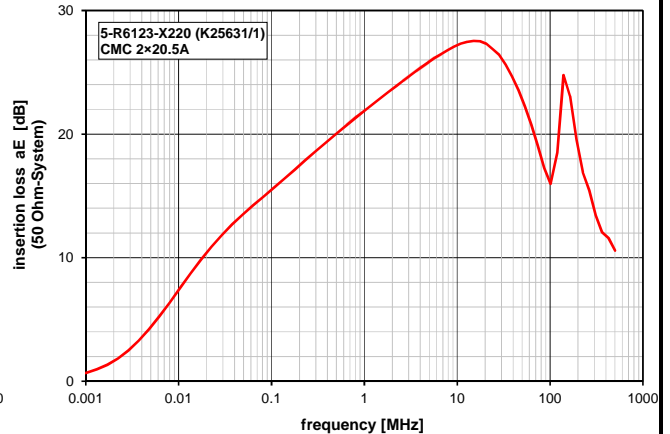
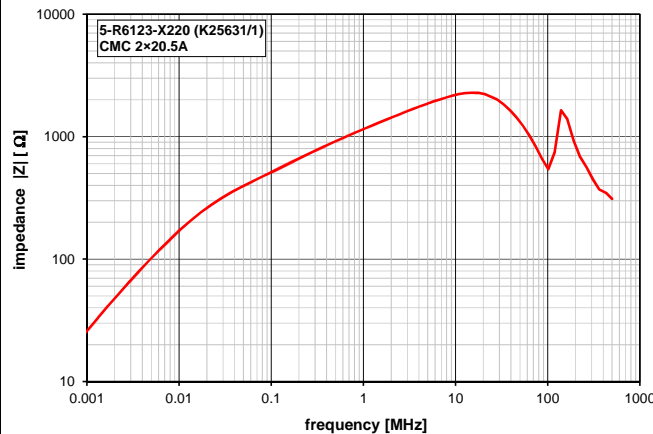
 Isolierstoffklasse 1 (auf Bodenplatte)
 Insulation material group 1 (on base plate)

 $\geq 3,0 \text{ mm}$

 Isolierstoffklasse 1 (auf Kern)
 Insulation material group 1 (on core)

 Luftstrecke / clearance: N gegen/to N $\geq 3,0 \text{ mm}$
Design: Isoliersystem gemäß UL 1446 / insulation system compliant to UL 1446: File No.: E329745, 130°C (class B)

Bauelement-Träger, Draht und Isoliermaterialien / component fixture, wire and insulation materials: UL-gelistet / UL-listed

Typische Kurven / typical characteristics :

 Hrsg.: R&D-PD NPI
 editor

 Bearb.: pp
 designer

 MC-PM: Ga.
 check

 freig.: Pr.
 released