

Alle Rechte vorbehalten/ All rights reserved

5

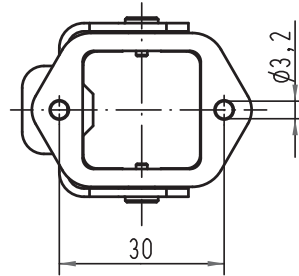
4

3

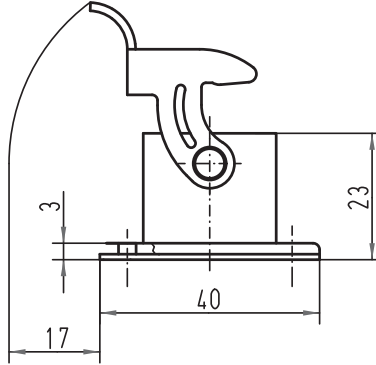
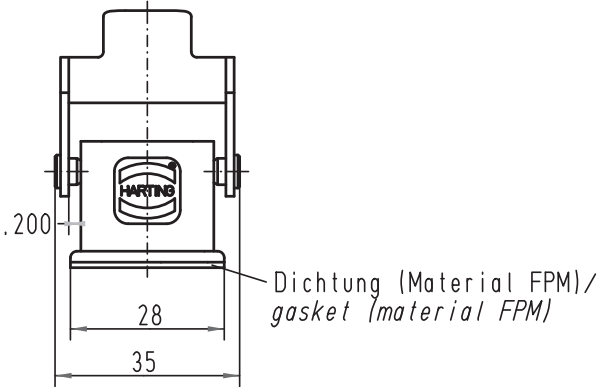
2

1

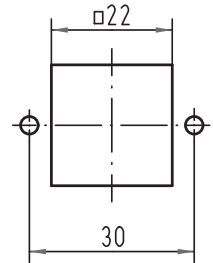
D



C

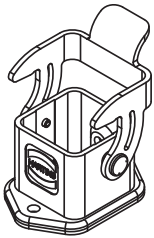


Montageasschnitt/
panel cut out



B

A



All Dimensions in mm Original Size DIN A 4		Techn. Character.			Nicht tolerierte Maß/Free size tolerances		
			Dat.	Name	Maßstab/Scale 1:1	Han 3A-agg-QB Anbaugeschäule-Metall-grau housing bulkhead mounting-metal-grey	
			Detail.	09.02.09 ML			
			Insp.	Sch			
			Stand.				
A			HARTING Electric GmbH & Co. KG D-32339 Espelkamp			TB 09 20 003 0321 Sub. f. TB 09 20 003 0321 v. 01.04.99	Blatt/page /
Mod.	Dat.	Name					