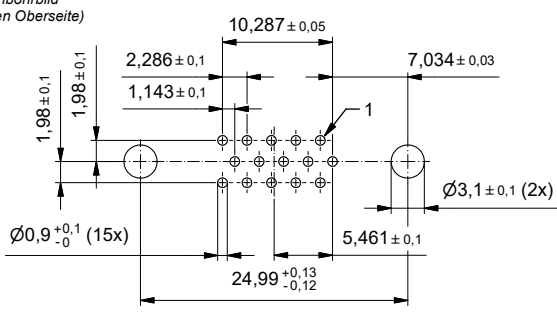


Technical specification/ Technische Daten:

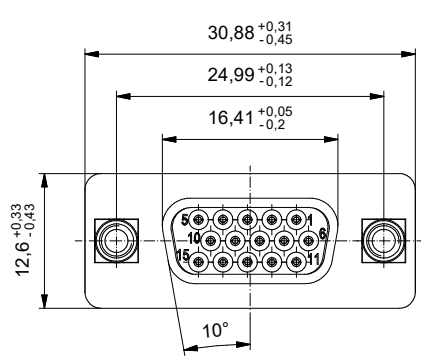
Working voltage/ Betriebsspannung:	100 V DC
Current rating/ Strombelastbarkeit:	2,5 A
Insulation resistance/ Isolationswiderstand:	≥ 1 GΩ
Dielectric withstanding voltage/ Spannungsfestigkeit (DWV):	300 V DC
Temperature working range/ Umgebungstemperatur:	- 25 °C ... + 85 °C
Capacitance value/ Kapazitätswert:	370 pF ± 20 %
Mating cycles/ Steckzyklen:	Quality class 1 = 500 Gütestufe 1 Quality class 2 = 200 Gütestufe 2 Quality class 3 = 50 Gütestufe 3

PCB hole drillings
(PCB top side)
Leiterplattenbohrbild
(Leiterplatten Oberseite)



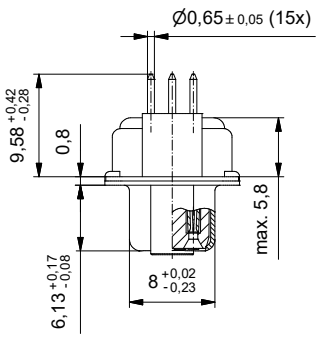
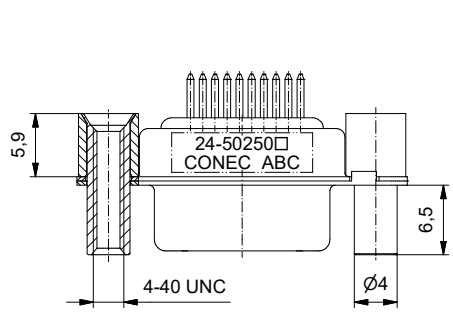
Materials/ Werkstoffe:

Contact/ Kontakt:	Cu alloy, Au over Ni Contact tails pretinned/ Kontaktspitzen verzinkt
Insulator/ Isolierkörper:	High temp. PA UL 94 V-0
Shell/ Gehäuse:	Steel, Sn over Ni
Threaded rear spacer and front threaded lock/ Gewindebolzen und Gewinde-Abstandsbolzen:	Cu alloy, Sn over Ni
Sleeve/ Hülse:	Cu alloy, Sn over Ni
Sealing compound/ Verguss:	PUR



Installation specification/ Montagedaten:

Solder parameter/ Lötparameter:	
Solder preheat temperature/ Vorheiztemperatur:	100 °C for 30 sec./ 100 °C für 30 Sek.
Solder bath temperature/ Lötbadtemperatur:	260 °C for 5 sec./ 260 °C für 5 Sek.
Recommended torque value for thread/ Empfohlenes Drehmoment für Gewinde:	max. 6 in.LB/ max. 67 Ncm



Part no. / Part marked/ Art.-Nr. / Bedruckung:	Quality class/ Gütestufe:	Contact plating/ Kontakt Veredelung:
24-502503	3	Gold flash over nickel Gold über Nickel
24-502502	2	20 µm hard gold over min. 50 µm nickel 20 µm Gold über min. 50 µm Nickel
24-502501	1	30 µm hard gold over min. 50 µm nickel 30 µm Gold über min. 50 µm Nickel

PRELIMINARY

CUSTOMER APPROVAL DATE:

NAME:

COMPANY NAME:

APPROVAL # FREIGABE # LIBERAZIONE # AUTORIZACION

Index: a Original	Scale/ Maßstab: 2:1		D-SUB HD Filter Female 15pos. with threaded rear spacer and front threaded lock D-SUB HD Filter Buchsenleiste 15pol. mit Gewindebolzen und Gewinde-Abstandshalter	dwg no / Z.-nr.: 24K1A2005	DIN-A3 1 / 1
RoHS compliant/ konform					

The reproduction, distribution and circulation of this document as well as the communication of its contents to others without express authorization is prohibited. Offenders will be held liable for the payment of damages. We reserve the right to amend specifications without notice. Änderungen vorbehalten. Änderungen vorbehalten. Änderungen vorbehalten. Änderungen vorbehalten.