



Mounting base MB



Mounting base MB 50



## Basisplatten

Die Basisplatten ermöglichen die direkte Montage von Mikrobänkplatten auf Optischen Tischen und Breadboards mit M6 Gewindebohrungen Raster 25 mm oder 1/4"-20 Gewindebohrungen Raster 1". Es ergibt sich eine Höhe der optischen Achse von 40 mm. Die Basisplatte MB wird mit einer Schraube befestigt und kann daher in beliebigem Winkel montiert werden.

- Zur direkten Befestigung von Mikrobänk Aufnahmeplatten auf Optischen Tischen oder Breadboards mit Gewindebohrungen Raster 25 mm oder 1"
- Befestigung mit Schrauben M6 oder 1/4"
- Befestigung der Aufnahmeplatte mit Schrauben M2.3x5
- Resultierende Strahlhöhe 40 mm
- Lieferung ohne Aufnahmeplatte und Schrauben

## Mounting Bases

*These bases allow to mount microbench plates directly to an optical table or breadboard surface with M6 tapped holes on 25 mm centers or 1/4"-20 tapped holes on 1" centers. The optical axis height is 40 mm. The Mounting Base is fixed via a single screw and by this can be aligned at a desired angle.*

- *Direct mount of Microbench Plates on optical tables or breadboards with hole pattern 25 mm or 1"*
- *Mounting with screw M6 or 1/4"-20*
- *Mounting of the plate with screws M2.3x5*
- *Optical axis height 40 mm*
- *Delivery without Microbench Plate and screws*

### Basisplatten Mounting Bases

Produktbezeichnung	Part No.
Item Title	Part No.
Mounting Base MB	G061253000
Mounting Base MB 50	G061249000

## Fassungsrevolver 5-fach

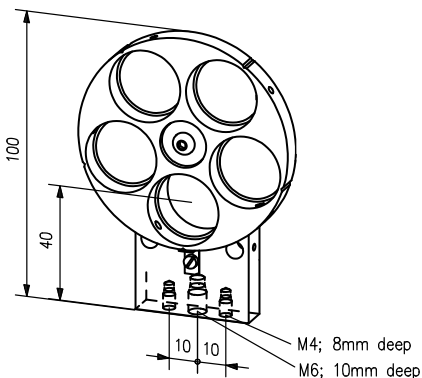
Zur Aufnahme aller Bauelemente, insbesondere von Linsen, Blenden und Filtern mit Fassungsaußendurchmesser 25 mm. Die Revolverscheibe wird mittels Rastfeder fixiert. Der Fassungsrevolver doppelt eignet sich insbesondere zur Verwendung mit Neutralfiltern, um weitere Abstufungen zu erreichen.

- Zur Aufnahme von Optiken in Fassung Ø 25 mm
- Federrastung
- Vielfältige Montagemöglichkeiten: direkter Stangenanschluss Ø 6 mm, über M4 Schrauben an Bankplatten, auf Stift über Gewinde M6, auf Tischflächen über Montageplatten
- Inklusive Gewindestifte M2.3

## Rotating Holder, 5 Positions

*For mounting any construction element, in particular lenses, diaphragms and filters, with an outer diameter of 25 mm. The rotary disc is fixed in position by a detent spring. Two Rotating holders used in tandem create an ideal solution for use with neutral filters to achieve additional gradations.*

- *Accepts optics in Ø 25 mm mounts*
- *Spring-loading detents*
- *Various mounting options: mounts directly on Ø 6 mm rods, M4 tapped holes for mounting on bench plates, M6 central tapped hole for mounting on posts, mounts on tabletops with aid of mounting plates*
- *Threaded pins M2.3 included*



### Fassungsrevolver 5-fach Rotating Holder, 5 Positions

Produktbezeichnung	Part No.
Item Title	Part No.
Rotating Holder, 5 Positions	G065063000