

SC 4.7 ND - 4 Ohm

Art. No. 8047



Magnetisch abgeschirmter 4 x 7 cm (1,6" x 2,8") Breitbandlautsprecher mit gutem Wirkungsgrad und ausgeglichenem Frequenzgang mit klarer Hochtonwiedergabe. Minimale Einbauabmessungen durch Verwendung eines Neodym-Magnetsystems. Zu den Anwendungsbereichen zählen Einbaulösungen auf geringstem Raum in Fernsehern sowie in PCs.

Magnetically shielded 4 x 7 cm (1.6" x 2.8") fullrange driver with good efficiency and balanced frequency response with a clear highrange reproduction. Extremely small size due to a neodymium magnet system. Applicable as built-in speaker in TV's and PC's with very small mounting space.

Anwendungsmöglichkeiten / Typical applications

- Video-Monitore
- Fernsehgeräte
- Kontroll-Lautsprecher für elektronische Geräte

- Video monitoring screens
- TVs
- Control speaker for electronic devices

01.10.2015

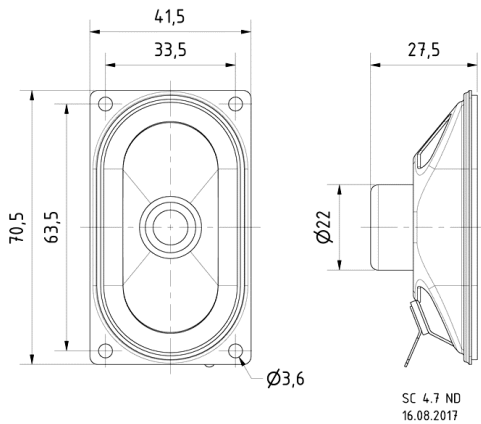
Eigenschaften / Attributes

- Feuchtigkeitsimprägnierte Membran
- Metallausführung
- Magnetische Abschirmung

- Moisturised cone
- Metal basket
- Magnetically shielded

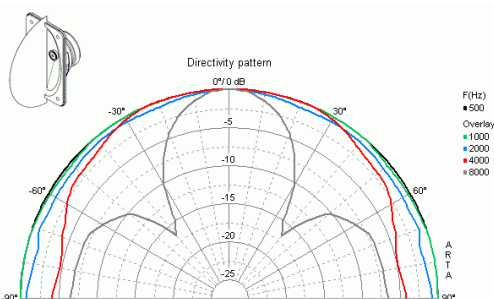
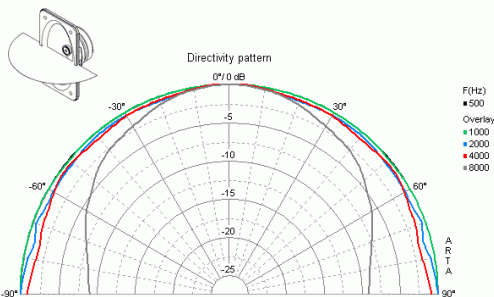
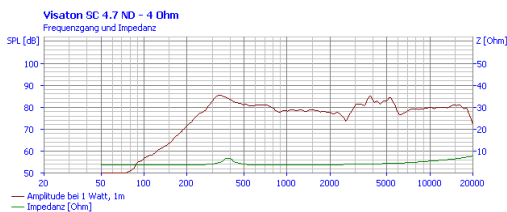
SC 4.7 ND - 4 Ohm

Art. No. 8047



Technische Daten / Technical data

Nennbelastbarkeit Rated power	2 W
Musikbelastbarkeit Maximum power	4 W
Nennimpedanz Z Nominal impedance Z	4 Ohm
Übertragungsbereich Frequency response	220–20000 Hz
Mittlerer Schalldruckpegel Mean sound pressure level	81 dB (1 W/1 m)
Abstrahlwinkel (-6 dB) Opening angle (-6 dB)	180°/4000 Hz hor. 180°/4000 Hz ver.
Grenzauslenkung Excursion limit	+/-0,5 mm
Resonanzfrequenz fs Resonance frequency fs	360 Hz
Magnetische Induktion Magnetic induction	0,7 T
Magnetischer Fluss Magnetic flux	60 µWb
Obere Polplattenhöhe Height of front pole-plate	2 mm
Schwingspuldurchmesser Voice coil diameter	14 mm
Wickelhöhe Height of winding	2 mm
Schallwandöffnung Cutout diameter	35 x 65 mm (oval)
Gewicht netto Net weight	0,041 kg
Gleichstromwiderstand Rdc D.C. resistance Rdc	3,6 Ohm
Mechanischer Q-Faktor Qms Mechanical Q factor Qms	5,42
Elektrischer Q-Faktor Qes Electrical Q factor Qes	5,81
Gesamt-Q-Faktor Qts Total Q factor Qts	2,8
Äquivalentes Luftnachgiebigkeitsvolumen Vas Equivalent volume Vas	0,18 l
Effektive Membranfläche Sd	



01.10.2015

Effective piston area Sd	16 cm ²
Dynamische bewegte Masse Mms Dynamically moved mass Mms	0,6 g
Antriebsfaktor Bxl Force factor Bxl	0,9 Tm
Schwingspuleninduktivität L Inductance of the voice coil L	0,2 mH
Anschlüsse Connections	4,8 x 0,5 mm (+) 2,8 x 0,5 mm (-)
Temperaturbereich Temperature range	-25 ... 70 °C