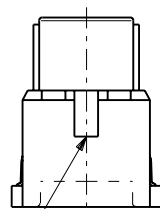
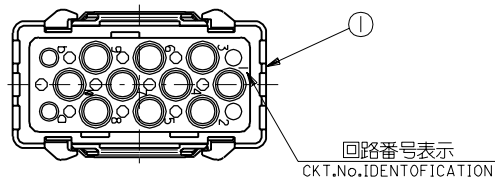
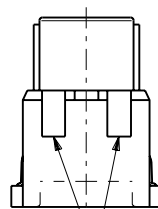
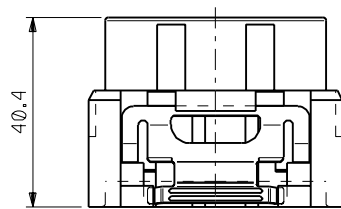


嵌合側  
MATING SIDE

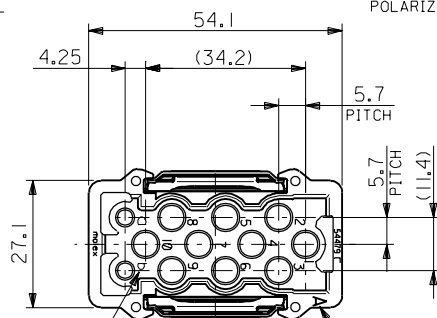


シエル挿入方向キー  
POLARIZATIONS KEY FOR SHELL



シエル挿入方向キー  
POLARIZATIONS KEY FOR SHELL

電線挿入側  
WIRE SIDE



回路番号表示  
CKT.No.IDENTIFICATION

極性タイプ表示  
POLARIZATIONS TYPE IDENTIFICATION

M+

- NOTES
- 嵌合相手 : 55348-12 15  
MATES WITH : 55348-12 15
  - 適用端子  
APPLICABLE SOCKET CONTACT  
回路番号 1~10 : 54297-9\*\*\*  
CKTS. NO. 1~10 : 54297-9\*\*\*  
回路番号 a,b : 54296-9\*\*\*  
CKTS. NO. a,b : 54296-9\*\*\*
  - 適用シエルアッセンブリ  
APPLICABLE SHELL ASS'Y  
プラグ : 58782-00 11  
PLUG : 58782-00 11  
リセプタクル : 58783-00 11  
RECEPTACLE : 58783-00 11

②	スプリング SPRING	ステンレス STAINLESS STEEL	2	54479-12 15	12
①	フィメイルハウジング アッセンブリ FEMALE HOUSING ASS'Y	ポリカーボナイト UL94V-0 グレー POLYCARBONATE UL94V-0 GRAY	1		
部番 NO.	部品名 PARTS NAME	材質 MATERIAL	個数 QUAN.	製品番号 ENG. NO.	極数 CKTS.

材料 MATERIAL		表参照 SEE TABLE		材料 MATERIAL	
仕上げ FINISH		—#—		材料 MATERIAL	
適用電線範囲 WIRE RANGE		—#—		材料 MATERIAL	
被覆外径 INS. RANGE		—#—		材料 MATERIAL	
DRAWN BY		CHK'D BY		材料 MATERIAL	
RELEASED (J.D90683)		DATE		材料 MATERIAL	
DR. CHK.		DATE		材料 MATERIAL	
APP'D		SCALE		材料 MATERIAL	
REVISION RECORD		SCALE 1-1		材料 MATERIAL	

**MOLEX** MOLEX-JAPAN CO.,LTD.  
日本モレックス株式会社

**REVISE ONLY ON CAD SYSTEM**

TITLE 名称 (MIXED TYPE)  
ROBOT CONN.  
FEMALE HS'G ASS'Y  
(嵌合極性タイプ A)  
(MATING POLARIZATIONS TYPE A)

DWG. NO. SD-54479-12 15

REV 0

角度 ANGLE	+3°				
30 以上 OVER	+0.3				
10 以上 30 未満 OVER UNDER	+0.25				
10 未満 UNDER	+0.2				
一般公差 GENERAL TOLERANCES		記号 LTR	変更内容 REVISION RECORD	DR. CHK.	日付 DATE