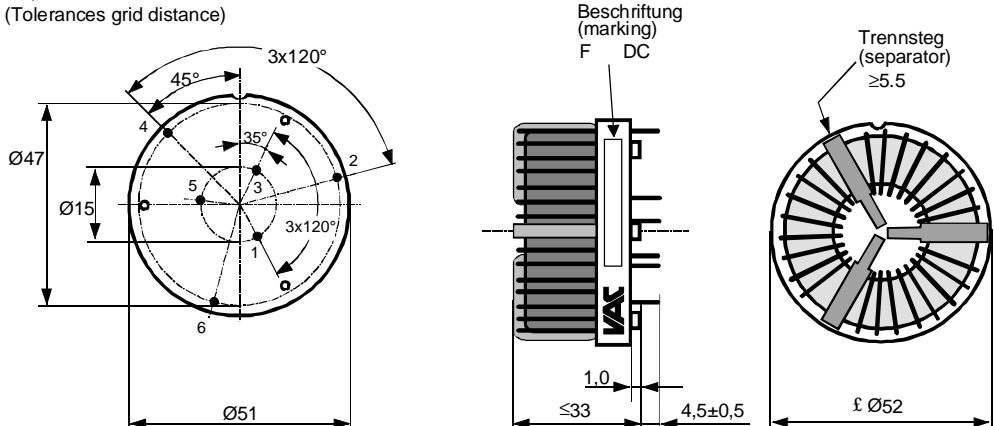



K-Nr.: 23602 Stromkompensierte Drossel / Common Mode Choke Datum: 10.05.2010
 K-no.: Date:

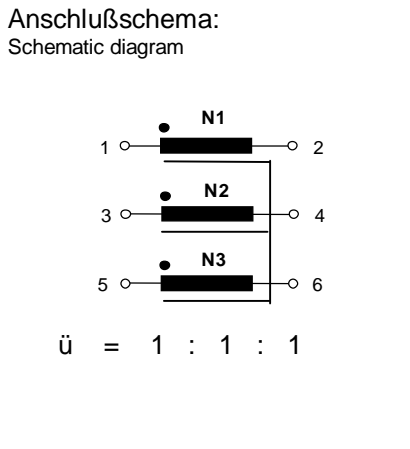
 Kunde: Typenelement / Standard Type Kd. Sach Nr.: Seite 1 von 2
 Customer Customers part no.: Page of

Maßbild (mm): Freimaßtoleranz DIN ISO 2768-c
Mechanical outline **General tolerances**
 Toleranz der Stiftabstände $\pm 0,3\text{mm}$ (Tolerances grid distance) DC = Date Code F = Factory



Anschlüsse: Connections:
 Cu verzinkt
 Cu tinned
 $\varnothing = 2,5\text{ mm}$

Beschreibung: marking

 6123X140
 F DC



Betriebsdaten/Charakteristische Daten (Typische Werte):
Operational data/characteristic data (typical values):

	f=10kHz	f=100kHz	DC
L [mH]	2,48	0,58	
Z [Ω]	175	600	
I _{unbal.} [mA]	110	220	100

$L_s / L_{\text{leak}} \approx 2.4 \mu\text{H}$ and $f = 100\text{ kHz}$ (Eine Wicklung kurzgeschlossen / one winding shorted)
Bemessungsisolationsspannung / rated insulation voltage:
 $U_{\text{is}} = 600\text{ V}_{\text{RMS}}$ (849 V_{peak}) (Netzstromkreis / connected to the mains)
 $1000\text{ V}_{\text{RMS}}$ (1414 V_{peak}) (Nicht-Netzstromkreis / not connected to the mains)
 $I_N = 40\text{ A}$ $m \approx 123\text{ g}$
 Max. Betriebstemperatur / max.operating temperature $T_{\text{op}} = +130^\circ\text{C}$
 Umgebungstemperatur / ambient temperature: $T_a = -40^\circ\text{C} \dots +60^\circ\text{C}$
 Lagertemperatur / storage temperature: $T_{\text{st}} = -40^\circ\text{C} \dots +85^\circ\text{C}$

- Prüfung / Inspection:** (V: 100%-Test; AQL...: DIN ISO 2859-Teil1)
- (V) M3014: $U_{p,\text{eff}} = 2,3\text{ kV}$, 2 s, N gegen/to N
 - (AQL 0,25) M3011/1: $L_1 = 0,58\text{ mH} + 50\% / - 30\%$ f = 100 kHz, $U_{AC,\text{eff}} = 2,2\text{ V}$
 - (V) M3011/6: Polarität / Übersetzungsverhältnis: Toleranz $\pm 5\%$ ($\pm 0\text{Wdg.}$)
Polarity / Turns ratio: Tolerance
 - (AQL 1/5) M3011/5: $R_{Cu1}, R_{Cu2}, R_{Cu3} \leq 1,4\text{ m}\Omega^*$
 - (Fix05) M3290: Lötbarkeitstest nach Abschnitt 1 / solderability test acc. to chapter 1
 - (AQL 1/5) M3200: Mechanische Prüfung / mechanical test
- Typprüfung / Type test:**
- M3064: Stoßspannungsprüfung / surge voltage test: N gegen/to N
Einstellwerte / Settings: 1,2 μs / 50 μs Kurvenform (waveform), $U_{P,\text{peak}} = 6,0\text{ kV}$
3 Impulse im Abstand t = 1 s mit wechselnder Polarität
3 pulses in a cycle of with changing polarity
 - M3014: $U_{P,\text{eff}} = 2,3\text{ kV}$, t = 10 s, N gegen/to N
- Messungen nach Temperaturangleich der Prüflinge an Raumtemperatur** *vorläufig/preliminary
 Measurements after temperature balance of the test samples at room temperature

Weitere Vorschriften: Siehe Seite 2
 Applicable documents: see page 2

Datum	Name	Index	Änderung
10.05.10	Bi	82	New separator --> (higher op. voltage + UL1446 compliance), typical data and diagrams actualized, inductance final test at 100kHz instead 10kHz, HV test voltage compliant to EN50178. ÄA-811

Hrsg.: KB-E editor	Bearb: Bi designer	KB-PM IA: RKI. check	freig.: HS released
-----------------------	-----------------------	-------------------------	------------------------

Weitergabe sowie Vervielfältigung dieser Unterlage, Verwertung und Mitteilung ihres Inhalts nicht gestattet, soweit nicht ausdrücklich zugestanden. Zuwiderhandlungen verpflichten zu Schadenersatz. Alle Rechte für den Fall der Patenterteilung oder GM-Eintragung vorbehalten.
 Copying of this document, disclosing it to third parties or using the contents there for any purposes without express written authorization by use illegally forbidden. Any offenders are liable to pay all relevant damages.

K-Nr.: 23602 K-no.:	Stromkompensierte Drossel / Common Mode Choke	Datum: 10.05.2010 Date:
Kunde: Typenelement / Standard Type Customer	Kd. Sach Nr.: Customers part no.:	Seite 2 von 2 Page of

Weitere Vorschriften / Applicable documents :

Konstruiert, gefertigt und geprüft nach EN 50178 und erfüllt die Vorschriften.
 Constructed, manufactured and tested in accordance with EN 50178 and agrees with the standards.

Parameter / Parameters::

Basisisolation / Basic insulation: N1 - N2 - N3

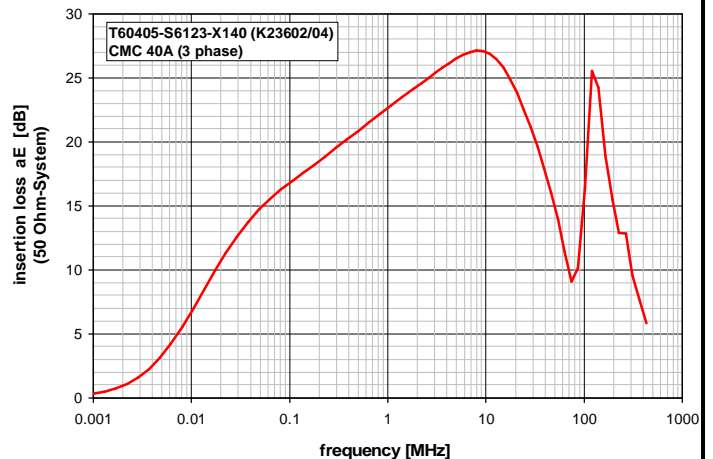
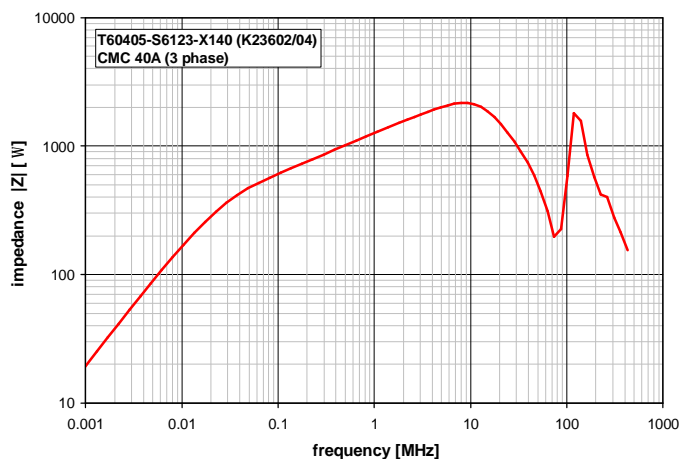
a) Netzstromkreis / connected to the mains

Überspannungskategorie / overvoltage category:	III
Bemessungsisolationsspannung / rated insulation voltage:	$U_{is,eff} / U_{is,RMS} = 600 \text{ V (848 V}_{peak})$
Prüfspannung / test voltage: $U_{P,eff} / U_{P,RMS} \geq 1,65 \text{ kV}$	
Stoßspannung. / surge volt.age: $U_{P,max} / U_{P,peak} \geq 6,0 \text{ kV}$	Kurvenform (waveform): 1,2 μs / 50 μs
Kriechstrecke / creepage: N gegen/to N $\geq 5,5 \text{ (3,0) mm}$	Isolierstoffklasse 1 (auf Bodenplatte)
	Insulation material group 1 (on base plate)
$\geq 5,5 \text{ (3,0) mm}$	Isolierstoffklasse 1 (auf Kern)
	Insulation material group 1 (on core)
Luftstrecke / clearance: N gegen/to N $\geq 5,5 \text{ mm}$	

b) Nicht-Netzstromkreis / not connected to the mains

Überspannungskategorie / overvoltage category:	II
Bemessungsisolationsspannung / rated insulation voltage:	$U_{is,eff} / U_{is,RMS} = 1000 \text{ V (1414 V}_{peak})$
Prüfspannung / test voltage: $U_{P,eff} / U_{P,RMS} \geq 2,25 \text{ kV}$	
Stoßspannung. / surge volt.age: $U_{P,max} / U_{P,peak} \geq 6,0 \text{ kV}$	Kurvenform (waveform): 1,2 μs / 50 μs
Kriechstrecke / creepage: N gegen/to N $\geq 5,5 \text{ (5,0) mm}$	Isolierstoffklasse 1 (auf Bodenplatte)
	Insulation material group 1 (on base plate)
$\geq 5,5 \text{ (5,0) mm}$	Isolierstoffklasse 1 (auf Kern)
	Insulation material group 1 (on core)
Luftstrecke / clearance: N gegen/to N $\geq 5,5 \text{ mm}$	

Design: Isoliersystem gemäß UL 1446 / insulation system compliant to UL 1446: File No.: E209169 (BASF 130-1), 130°C
 Bauelement-Träger, Draht und Isoliermaterialien / component fixture, wire and insulation materials: UL-gelistet / UL-listed

Typische Kurven / Typical characteristics


Hrsg.: KB-E editor	Bearb: Bi designer	KB-PM IA: RKI. check	freig.: HS released
-----------------------	-----------------------	-------------------------	------------------------