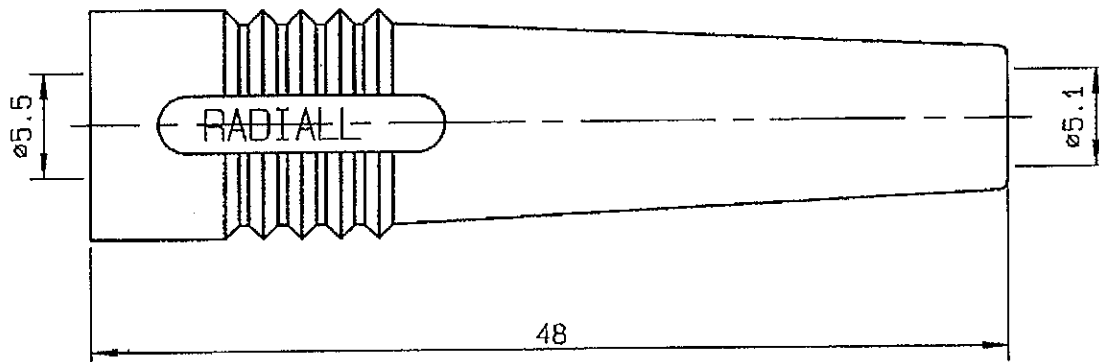


MANC PROT NOIR DIA 5 C100	570	000
MANC PROT NOIR DIA 5 C10	570	010
MANC PROT ROUGE DIA 5 C10	571	000
MANC PROT VERT DIA 5 C10	572	000
MANC PROT BLEU DIA 5 C10	573	000
MANC PROT JAUNE DIA 5 C10	574	000
MANC PROT GRIS DIA 5 C10	575	000
MANC PROT BLANC DIA 5 C10	576	000
MANC PROT MARRON DIA 5 C10	577	000
MANC PROT ORANGE DIA 5 C10	578	000
MANC PROT VIOLET DIA 5 C10	579	000
MANC PROT NATUREL DIA 5 C10	580	000

Matiere : PVC
Categorie climatique : -25° / +70°



IND	No MODIF	OBJET	VISA	DATE

Creation Date 10/10/84
Verifie par VIGNARD

Des renseignements sont
donnes a titre indicatif. Dans
le but constant d'ameliorer
nos produits, nous nous reser-
vons le droit d'apporter toutes
modifications jugees utiles.



101, Rue Ph. Hoffmann - Z.I. Ouest
93116 ROSNY/S/BOIS Cedex (France)
Tel. : (1) 49 35 35 35
Fax : (1) 48 54 63 63
Telex: Radia A 220673 F