

K-Nr.: 23973
 K-no.:

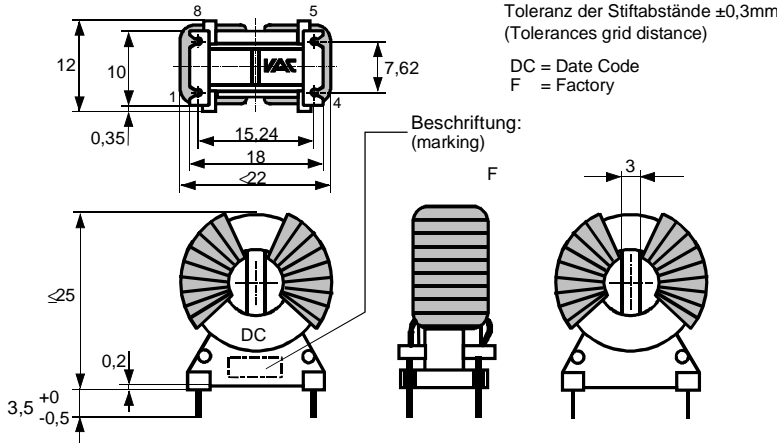
Stromkompensierte Funkentstördrossel / Common Mode Choke

 Datum: 27.08.2015
 Date:

 Kunde: Typenelement / Standard Type
 Customer:

 Kd. Sach Nr.:
 Customers part no.:

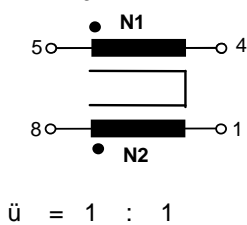
 Seite 1 von 2
 Page of

 Maßbild (mm): Freimaßtoleranz DIN ISO 2768-c
 Mechanical outline General tolerances

 Anschlüsse:
 Connections:

 Cu-verzinkt \varnothing ca. 1,5 mm
 Cu-tinned

 Beschriftung:
 marking

 X402
 F DC

 Anschlußschema:
 Schematic diagram

 Betriebsdaten/Charakteristische Daten (Typische Werte):
 Operational data/characteristic data (typical values):

	f=10kHz	f=100kHz	DC
L [mH]	12.1	2.82	
Z [Ω]	900	3000	
I unbal. [mA]	12	25	11

 $L_s / L_{leak} \approx 10 \mu\text{H}$ and $f = 100 \text{ kHz}$ (Eine Wicklung kurzgeschlossen / one winding shorted)

Bemessungsisolationsspannung / rated insulation voltage:

 $U_{is} = 300 \text{ V}_{\text{RMS}}$ (424 V_{peak}) (Netzstromkreis / connected to the mains)

 $600 \text{ V}_{\text{RMS}}$ (848 V_{peak}) (Nicht-Netzstromkreis / not connected to the mains)

 $I_N = 2 \times 2.0 \text{ A}$
 $m \approx 6.7 \text{ g}^*$

Max. Betriebstemperatur / max. operating temperature

 $T_{op} = +130^\circ\text{C}$

Umgebungstemperatur / ambient temperature:

 $T_a = -40^\circ\text{C} \dots +70^\circ\text{C}$

Lagertemperatur / storage temperature:

 $T_{st} = -40^\circ\text{C} \dots +85^\circ\text{C}$

Prüfung / Inspection: (V: 100%-Test; AQL...: DIN ISO 2859-Teil1)

- (V) M3014: $U_{p,eff} = 1,65 \text{ kV}$, 1 s, N gegen/to N
- (AQL 0,25) $L_1 = 2.82 \text{ mH}$ -30/+50% $f = 100 \text{ kHz}$, $U_{AC,eff} = 1.1 \text{ V}$
- (V) Polarität / Übersetzungsverhältnis: Toleranz $\pm 3\%$ ($\pm 0\text{Wdg.}$)
Polarity / Turns ratio: Tolerance
- (AQL 1/S4) $R_{Cu} \leq 120 \text{ m}\Omega^*$ für jede Wicklung / for each winding
- (Fix05) M3290: Lötbarkeitstest nach Abschnitt 1 / solderability test acc. to chapter 1
- (AQL 1/S4) M3200: Mechanische Prüfung / mechanical test

Typprüfung / Type test:

- M3064: Stoßspannungsprüfung / surge voltage test: N gegen/to N
Einstellwerte / Settings: 1,2 μs / 50 μs Kurvenform (waveform), $U_{P,peak} = 4,0 \text{ kV}$
3 Impulse im Abstand $t = 1\text{s}$ mit wechselnder Polarität
3 pulses in a cycle of with changing polarity
- M3014: $U_{P,eff} = 1,65 \text{ kV}$, $t = 5 \text{ s}$, N gegen/to N

Messungen nach Temperaturangleich der Prüflinge an Raumtemperatur

*vorläufig/preliminary

Measurements after temperature balance of the test samples at room temperature

Weitere Vorschriften: Siehe Seite 2

Applicable documents: See page 2

Datum	Name	Index	Änderung
27.08.15	FS	82	Operational data. Updated unbalanced currents. UL-file no updated. CN-15-508.

 Hrsg.: KB-E
 editor

 Bearb: Bj
 designer

 KB-PM: FS
 check

 freig.: HS
 released

K-Nr.: 23973
 K-no.:

Stromkompensierte Funkentstördrossel / Common Mode Choke

 Datum: 27.08.2015
 Date:

 Kunde: Typenelement / Standard Type
 Customer

 Kd. Sach Nr.:
 Customers part no.:

 Seite 2 von 2
 Page of

Weitere Vorschriften:

Applicable documents:

Konstruiert, gefertigt und geprüft nach EN 50178:1998-4 und erfüllt die Vorschriften.

Constructed, manufactured and tested in accordance with EN 50178:1998-4 and agrees with the standards.

Parameter / Parameters:

Basisisolation / Basic insulation: N gegen/to N Verschmutzungsgrad 2 / pollution degree 2

a) Netzstromkreis / connected to the mains

Überspannungskategorie / overvoltage category:

III

Bemessungsisolationsspannung / rated insulation voltage:

 $U_{is,eff} / U_{is,RMS} = 300 \text{ V (424 V}_{peak})$

 Prüfspannung / test voltage: $U_{P,eff} / U_{P,RMS} \geq 1,2 \text{ kV}$

 Stoßspanng. / surge volt.age: $U_{P,max} / U_{P,peak} \geq 4,0 \text{ kV}$

 Kurvenform (waveform): 1,2 $\mu\text{s} / 50 \mu\text{s}$

 Kriechstrecke / creepage: N gegen/to N $\geq 3,0 (1,5) \text{ mm}$

Isolierstoffklasse 1 (auf Bodenplatte)

Insulation material group 1

(on base plate)

 $\geq 3,0 (1,5) \text{ mm}$

Isolierstoffklasse 1

(auf Kern)

Insulation material group 1

(on core)

 Luftstrecke / clearance: N gegen/to N $\geq 3,0 \text{ mm}$

b) Nicht-Netzstromkreis / not connected to the mains

Überspannungskategorie / overvoltage category:

II

Bemessungsisolationsspannung / rated insulation voltage:

 $U_{is,eff} / U_{is,RMS} = 600 \text{ V (848 V}_{peak})$

 Prüfspannung / test voltage: $U_{P,eff} / U_{P,RMS} \geq 1,65 \text{ kV}$

 Stoßspanng. / surge volt.age: $U_{P,max} / U_{P,peak} \geq 4,0 \text{ kV}$

 Kurvenform (waveform): 1,2 $\mu\text{s} / 50 \mu\text{s}$

 Kriechstrecke / creepage: N gegen/to N $\geq 3,0 \text{ mm}$

Isolierstoffklasse 1 (auf Bodenplatte)

Insulation material group 1

(on base plate)

 $\geq 3,0 \text{ mm}$

Isolierstoffklasse 1

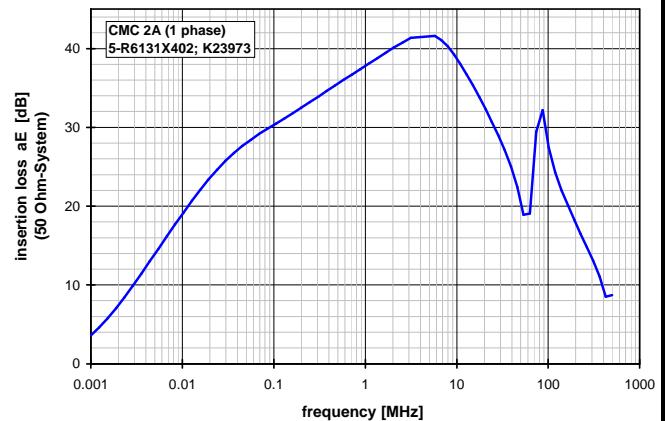
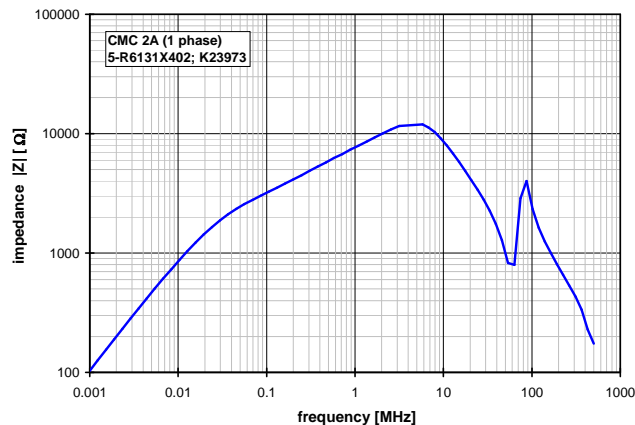
(auf Kern)

Insulation material group 1

(on core)

 Luftstrecke / clearance: N gegen/to N $\geq 3,0 \text{ mm}$
Design: Isoliersystem gemäß UL 1446 / insulation system compliant to UL 1446: File No.: E329745, 130°C (classB)

Bauelement-Träger, Draht und Isoliermaterialien / component fixture, wire and insulation materials: UL-gelistet / UL-listed

Typische Kurven / Typical characteristics

 Hrsg.: KB-E
 editor

 Bearb: Bj
 designer

 KB-PM: FS
 check

 freig.: HS
 released