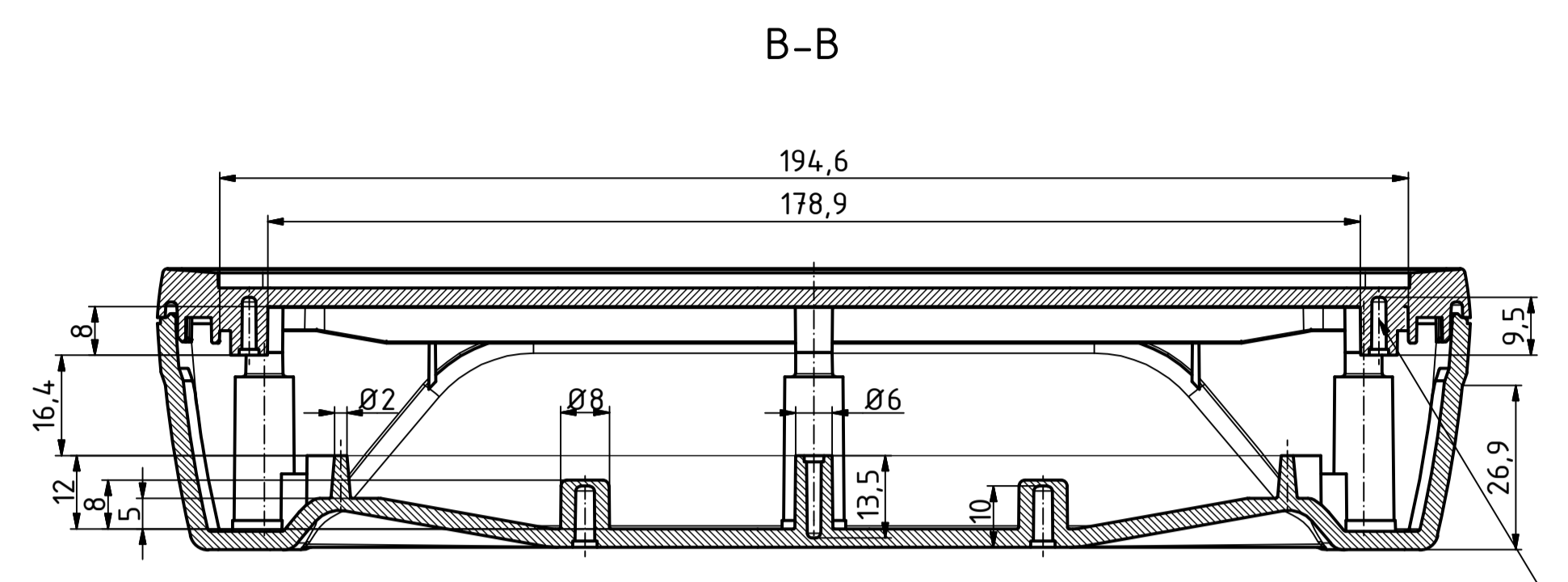
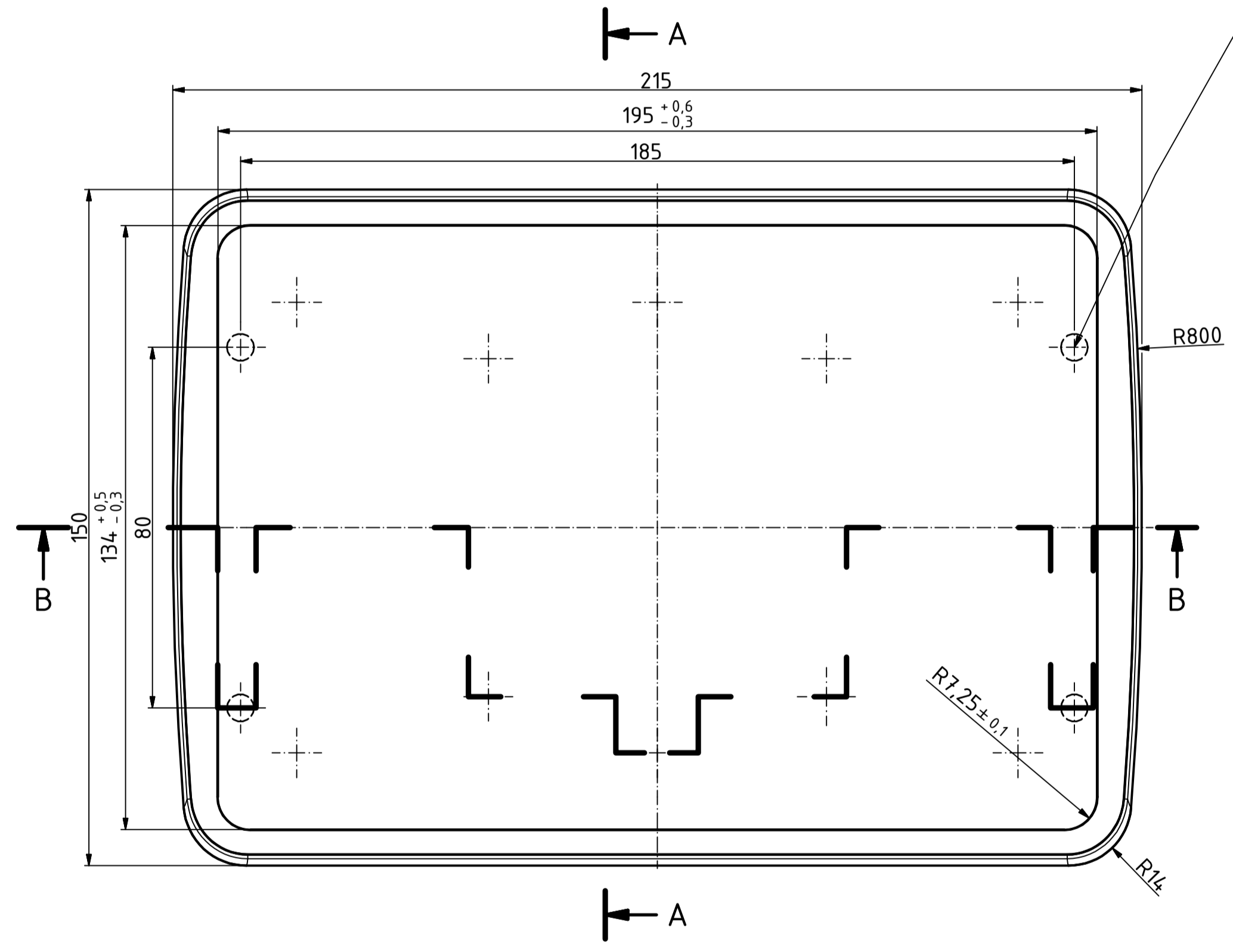
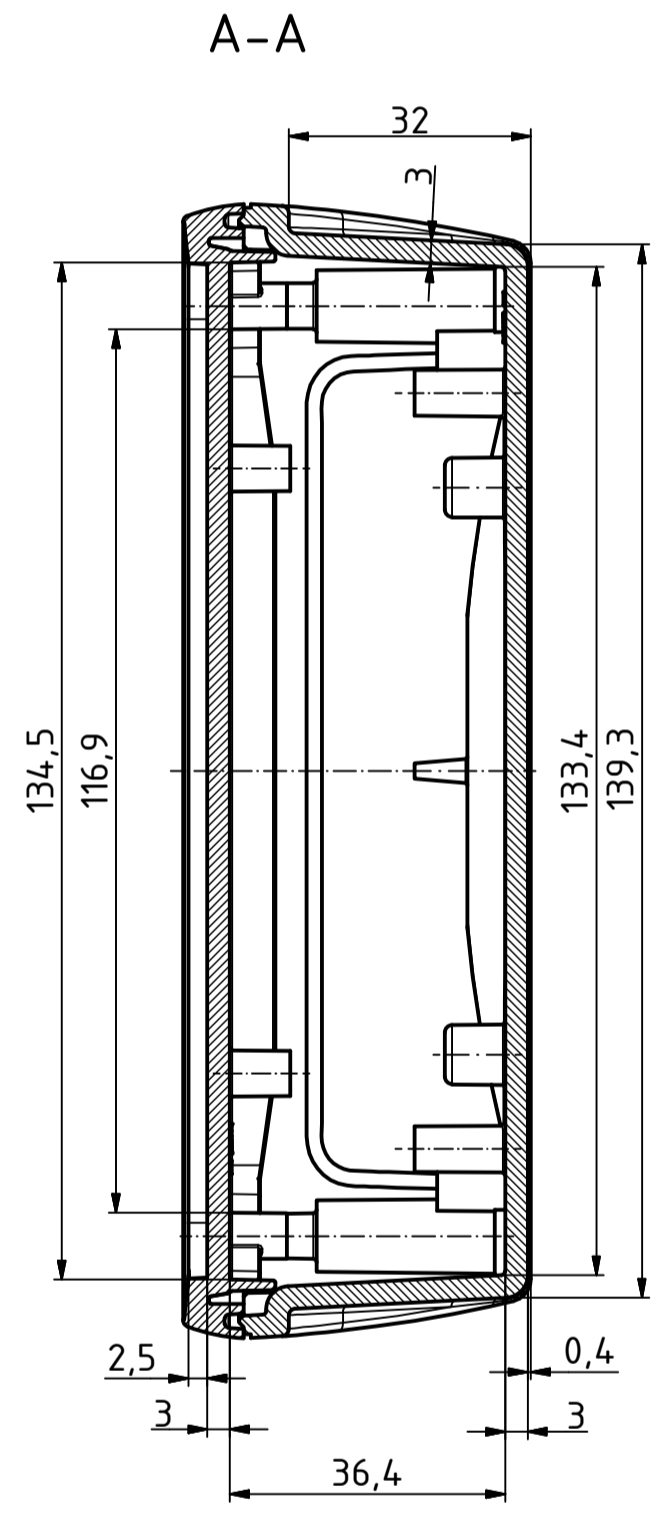
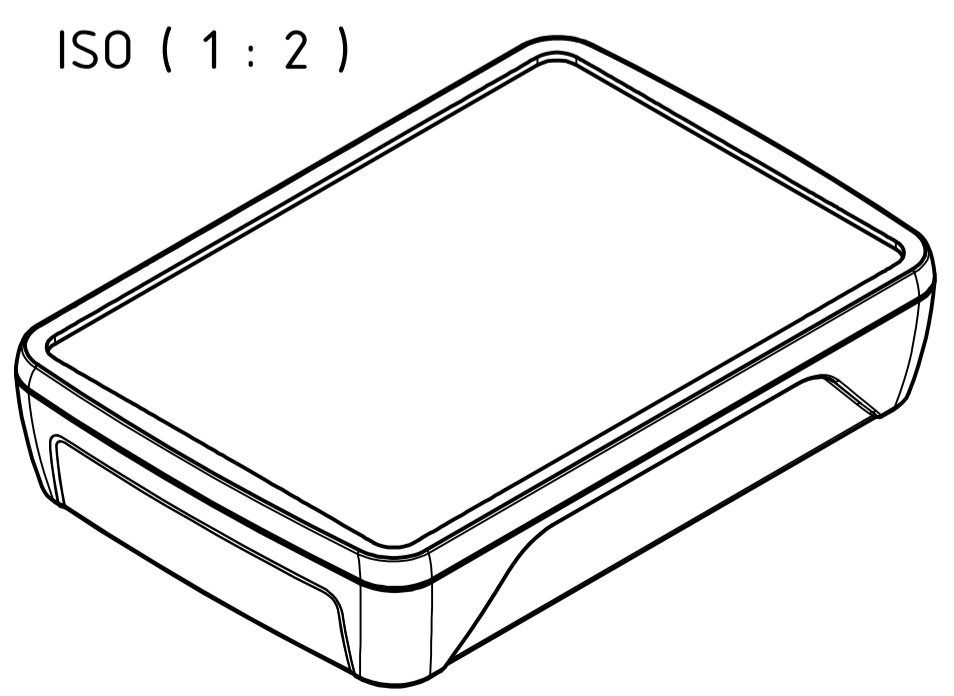
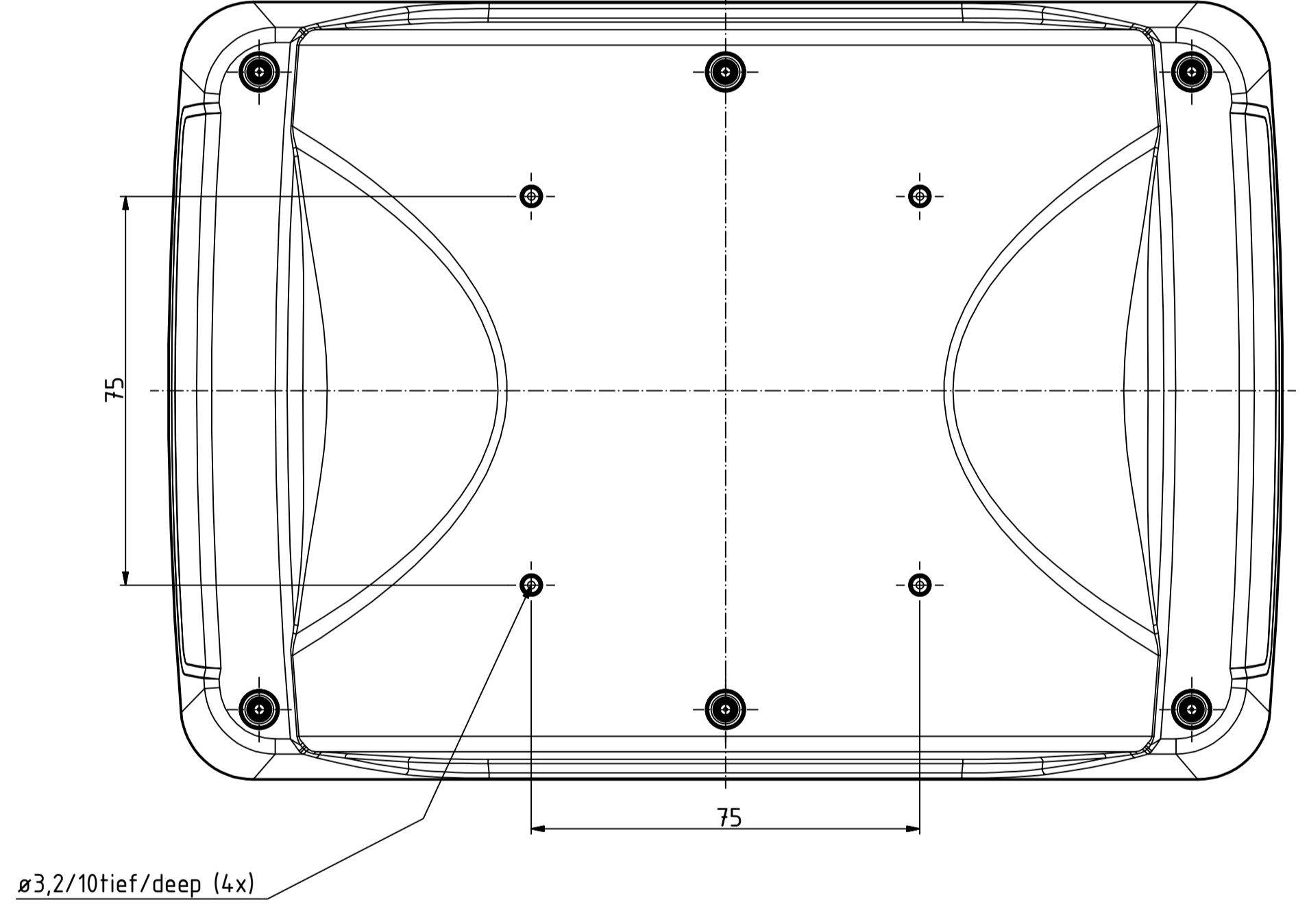
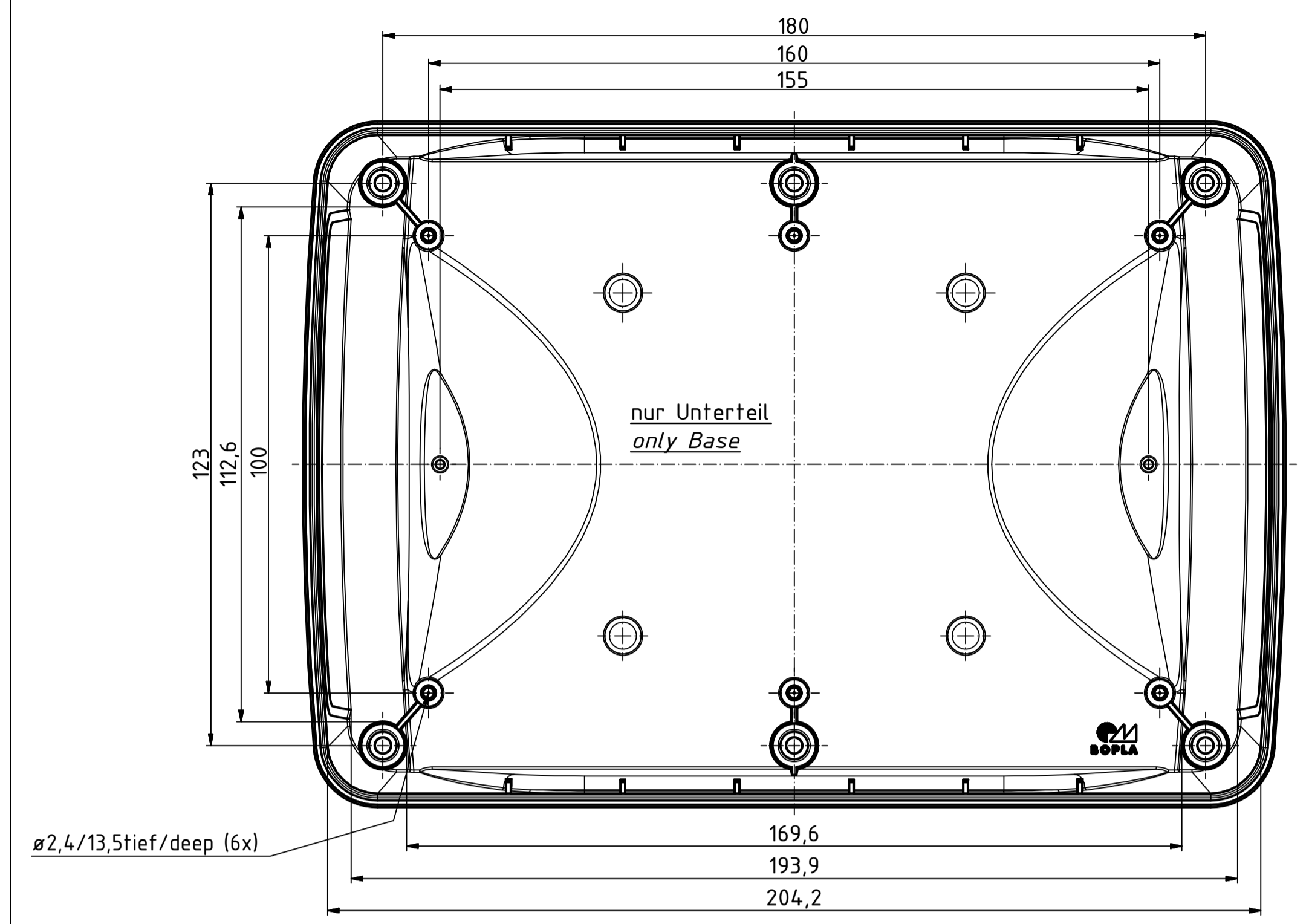
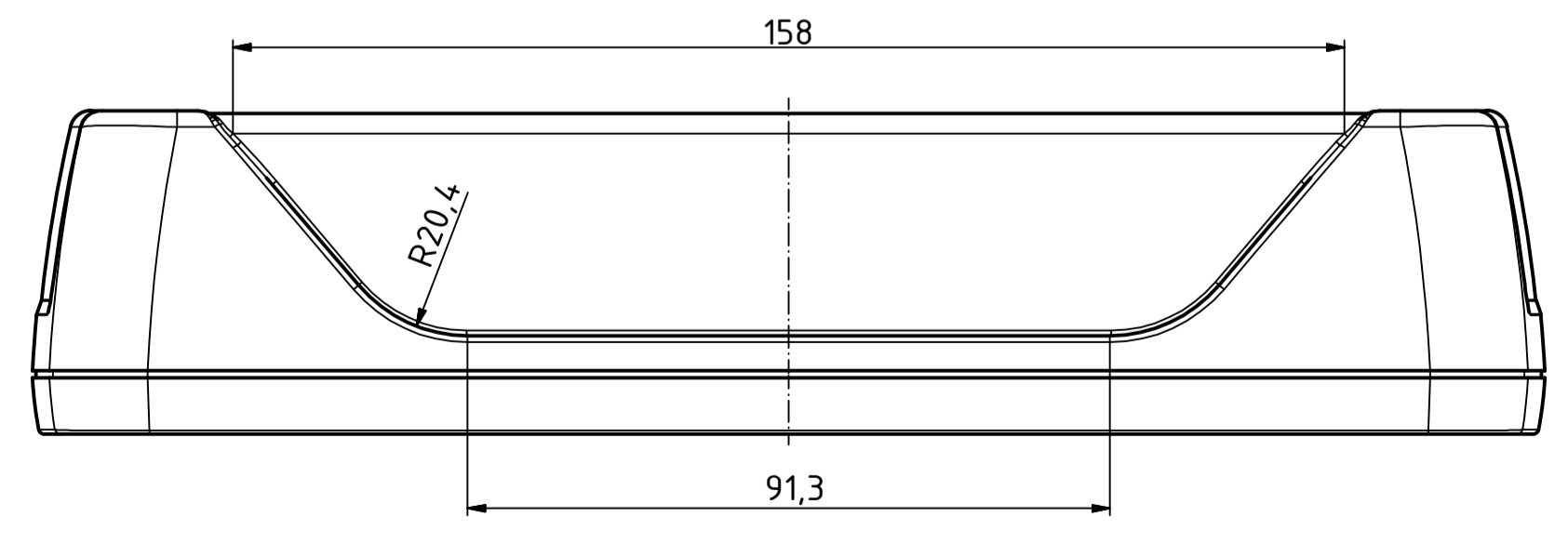
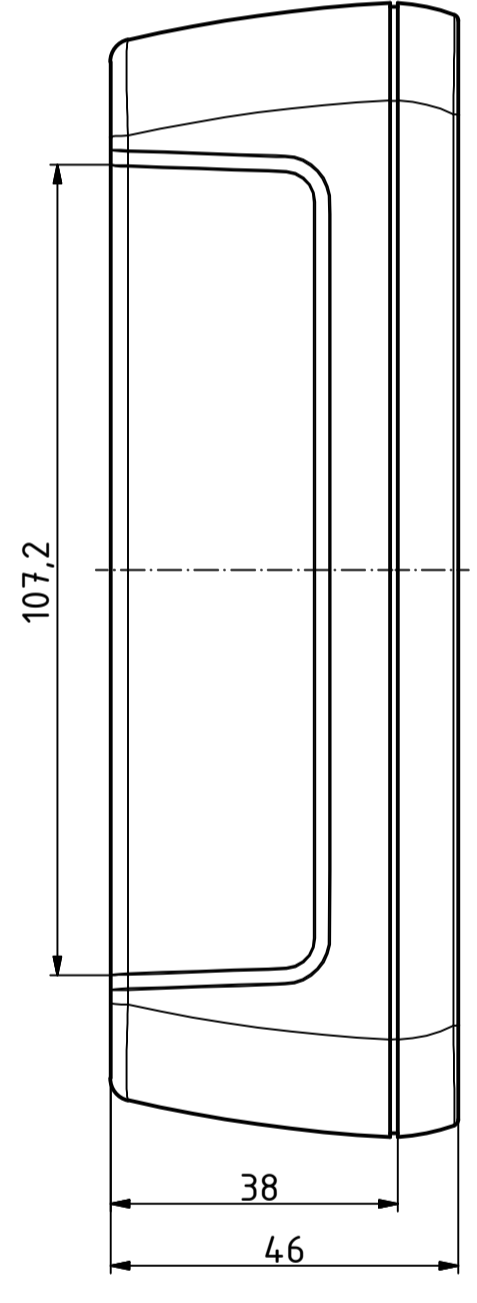


"Schutzvermerk nach DIN ISO 16016 beachten" - "Please pay attention to copyright note DIN ISO 16016"



Ø2,4/9,5tief/deep (4x)



Maßstab/ Scale:	1:1 (1:2)	
Zeichnungs-Nr. / Drawing-No.:	1K 54.35.059.02	
Artikel / Article:	BoPad BOP 7.0 Katalogzeichnung	
A.Nr. Alt.No.	20.10.2017 Date:	 A Phoenix Mecano Company
DISK:	2803988.idw Datum/Date: 28.07.2016 KH	