

低功耗系类/Routine Series 35W~400W



AC/DC 开关电源

产品特点

- 负载能力强
- 负载功耗不超过1W
- 稳定可靠 (100满载老化)
- 短路/过载保护
- 250W以上风机强制制冷
- 待机功率1W
- 符合RoHS指令
- 散热方式：自然冷却
- 有良好的屏蔽抗干扰性能及电磁兼容性、防雷击、输出过流、短路保护、过热保护、自恢复等功能

产品概述

- 工业自动化
- 工业控制系统
- 机械和电气设备
- 安防监控
- 电子仪器

应用领域

铁路通讯，显示屏，监控设备，石油化工，工业控制，远距离直流供电系统，交换系统等通讯设备等。

GK220SXX-35W~400W

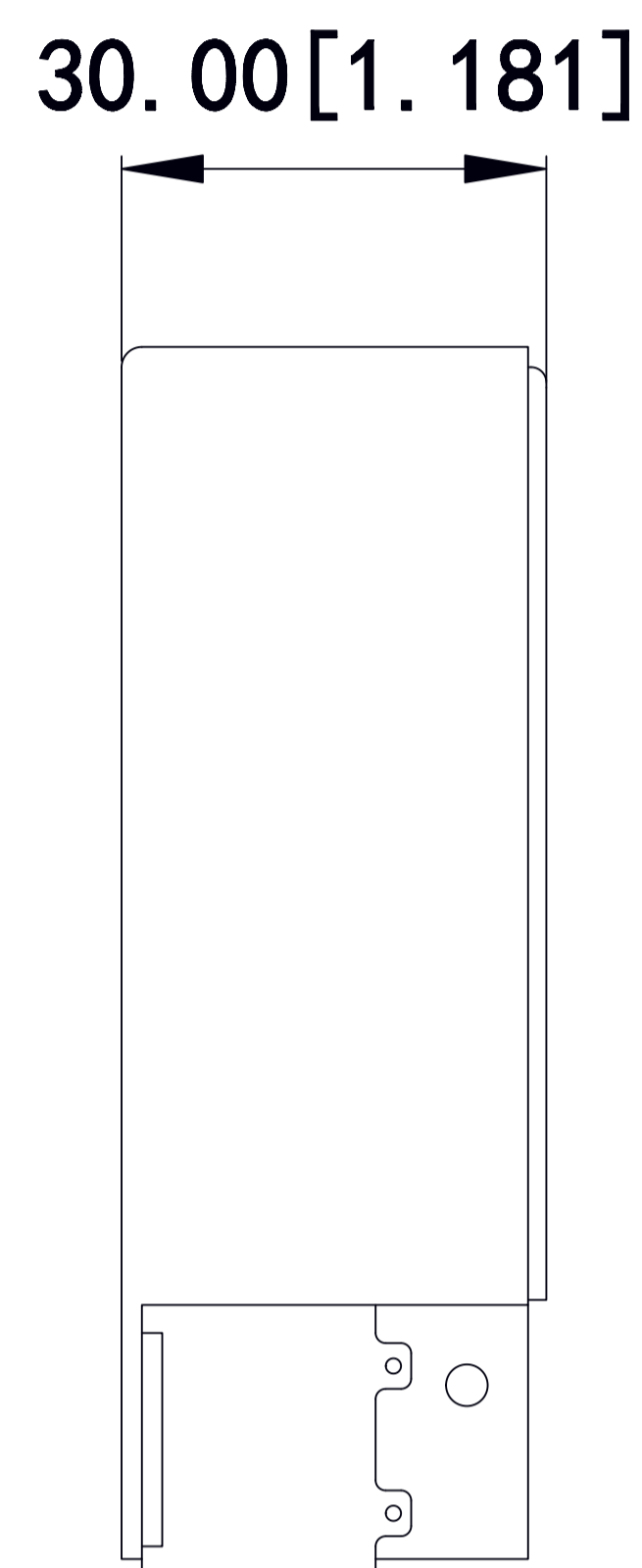
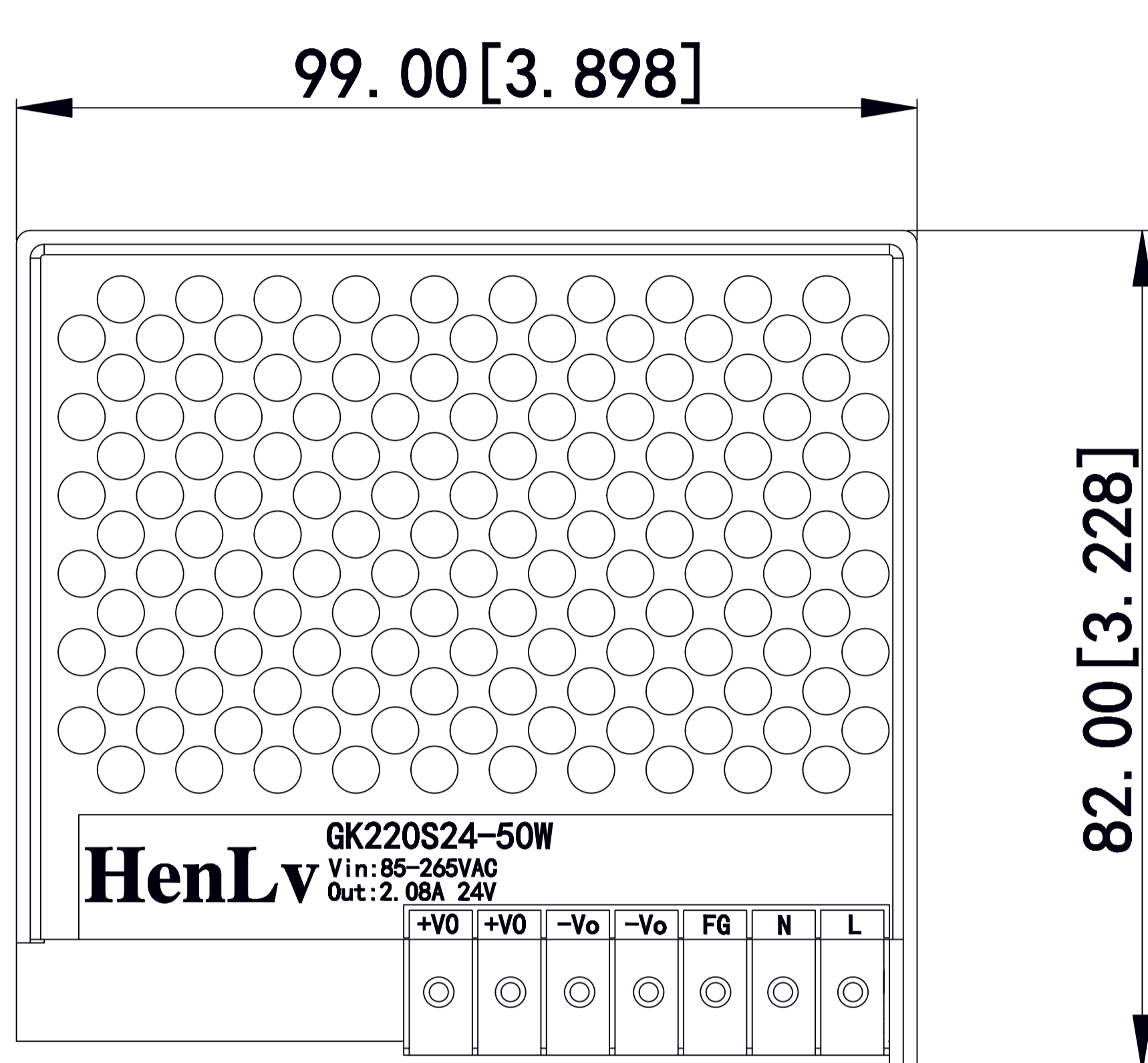
型号	输入电压 (V)	输出电压 (V±2%)	满载输出电流 (A)	效率	隔离耐压 VAC	重量 (g) ±05	封装	认证
GK220SXX-35W	90-264VAC	5V, 12V, 15V 24V, 36V, 48V	5.95A, 2.92A, 2.33A 1.46A, 0.97A, 0.73A	85%	3000VAC			
GK220SXX-50W	90-264VAC	5V, 12V, 15V 24V, 36V, 48V	8.5A, 4.17A, 3.33A 2.08A, 1.39A, 1.04A	85%	3000VAC			
GK220SXX-75W	90-264VAC	5V, 12V, 15V 24V, 36V, 48V	12.75A, 6.26A, 5A 3.13A, 2.08A, 1.56A	87%	3000VAC			
GK220SXX-100W	90-264VAC	5V, 12V, 15V 24V, 36V, 48V	17A, 8.33A, 6.67A 4.17A, 2.78A, 2.08A	83%	3000VAC			
GK220SXX-150W	90-132VAC 180-264VAC,可调	5V, 12V, 15V 24V, 36V, 48V	25.5A, 12.5A, 10A 6.25A, 4.17A, 2.08A	84%	3000VAC			
GK220SXX-200W	90-132VAC 180-264VAC,可调	5V, 12V, 15V 24V, 36V, 48V	34A, 16.67A, 13.33A 8.33A, 5.56A, 4.17A	86%	3000VAC			
GK220SXX-350W	90-132VAC 180-264VAC,可调	5V, 12V, 15V 24V, 36V, 48V	59.5A, 29.17A, 23.33A 14.58A, 9.72A, 7.29A	88%	3000VAC			
GK220SXX-400W	90-132VAC 180-264VAC,可调	4.2V, 5V, 12V 15V, 24V, 36V, 48V	66.67A, 68A, 28.33A 26.67A, 16.67A, 11.11A, 8.33A	88%	3000VAC			

本公司为客户定做任意输入输出的开关电源，如有特殊需求请致电我公司处，除另有规定外，开关电源的特性应符合表1的规定，且适用于全温范围(-25℃≤Tc≤70℃)

外形尺寸及引脚方式

◎ GK220SXX-35~50W 系列

99.00*82.00*30.00(mm)

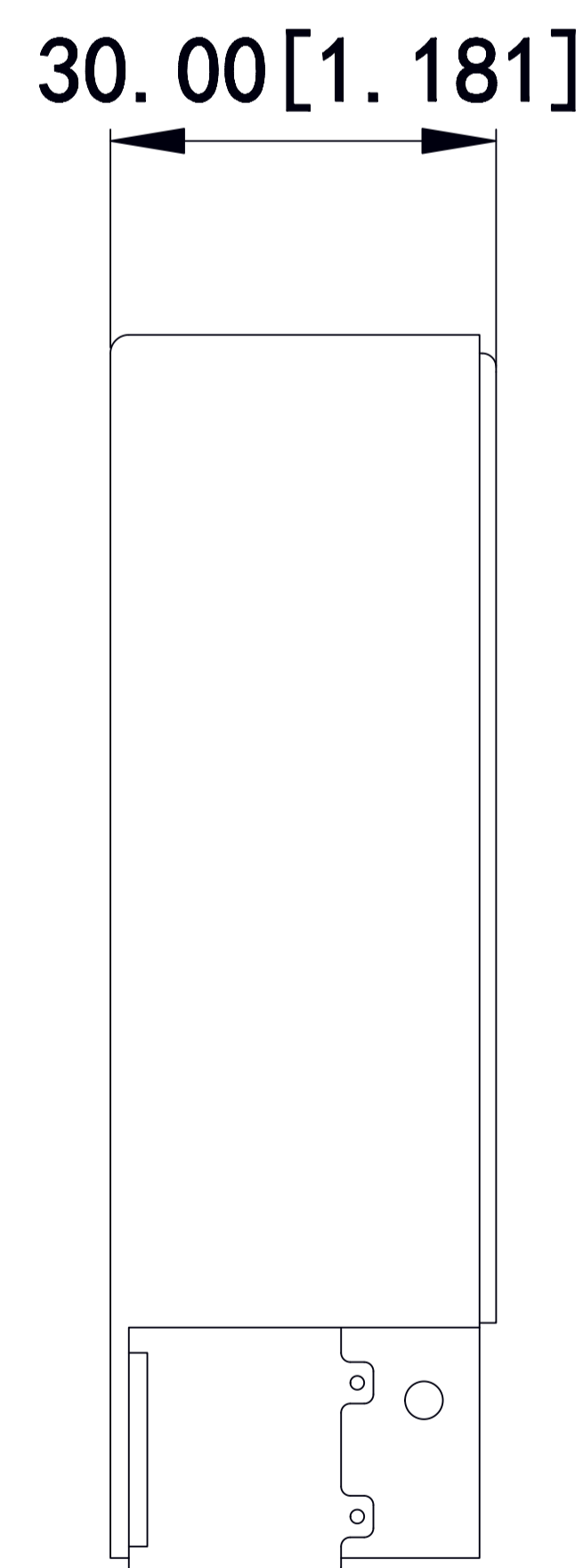
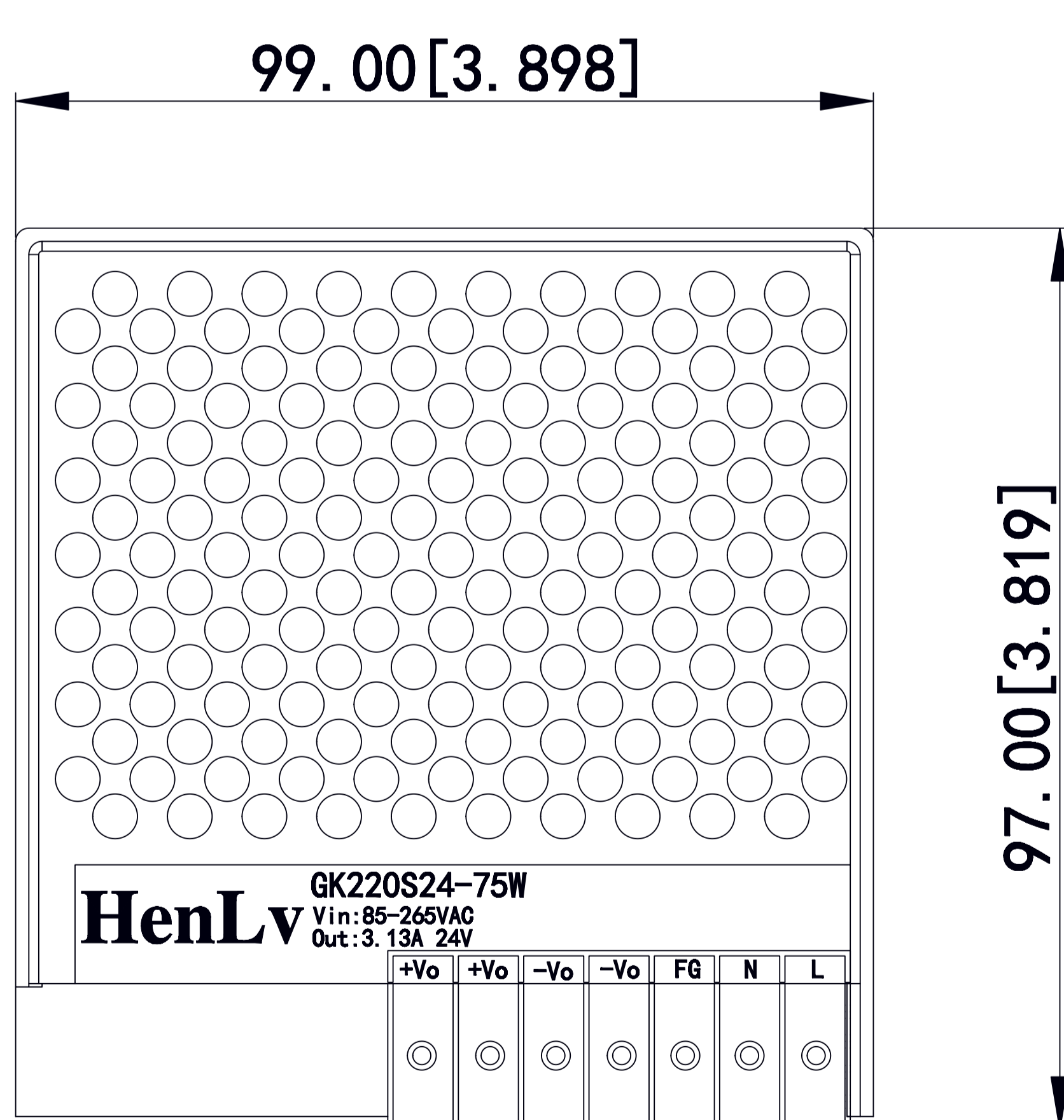


引脚	单路
1	L
2	N
3	FG
4	-Vo
5	-Vo
6	+Vo
7	+Vo

尺寸单位: mm[inch]
端子直径公差: ± 0.10 [± 0.004]
未标注公差: ± 0.25 [± 0.010]

◎ GK220SXX-75W系列

99.00*97.00*30.00(mm)



引脚	单路
1	L
2	N
3	FG
4	-Vo
5	-Vo
6	+Vo
7	+Vo

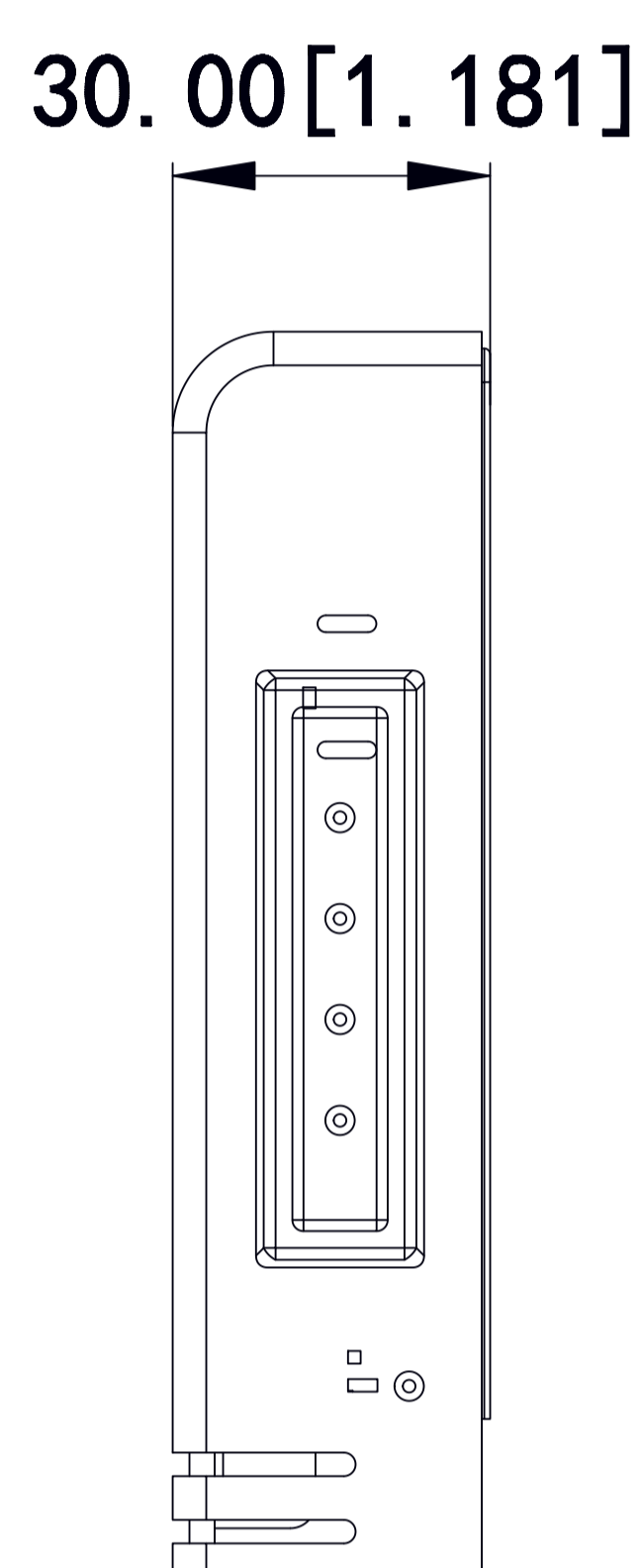
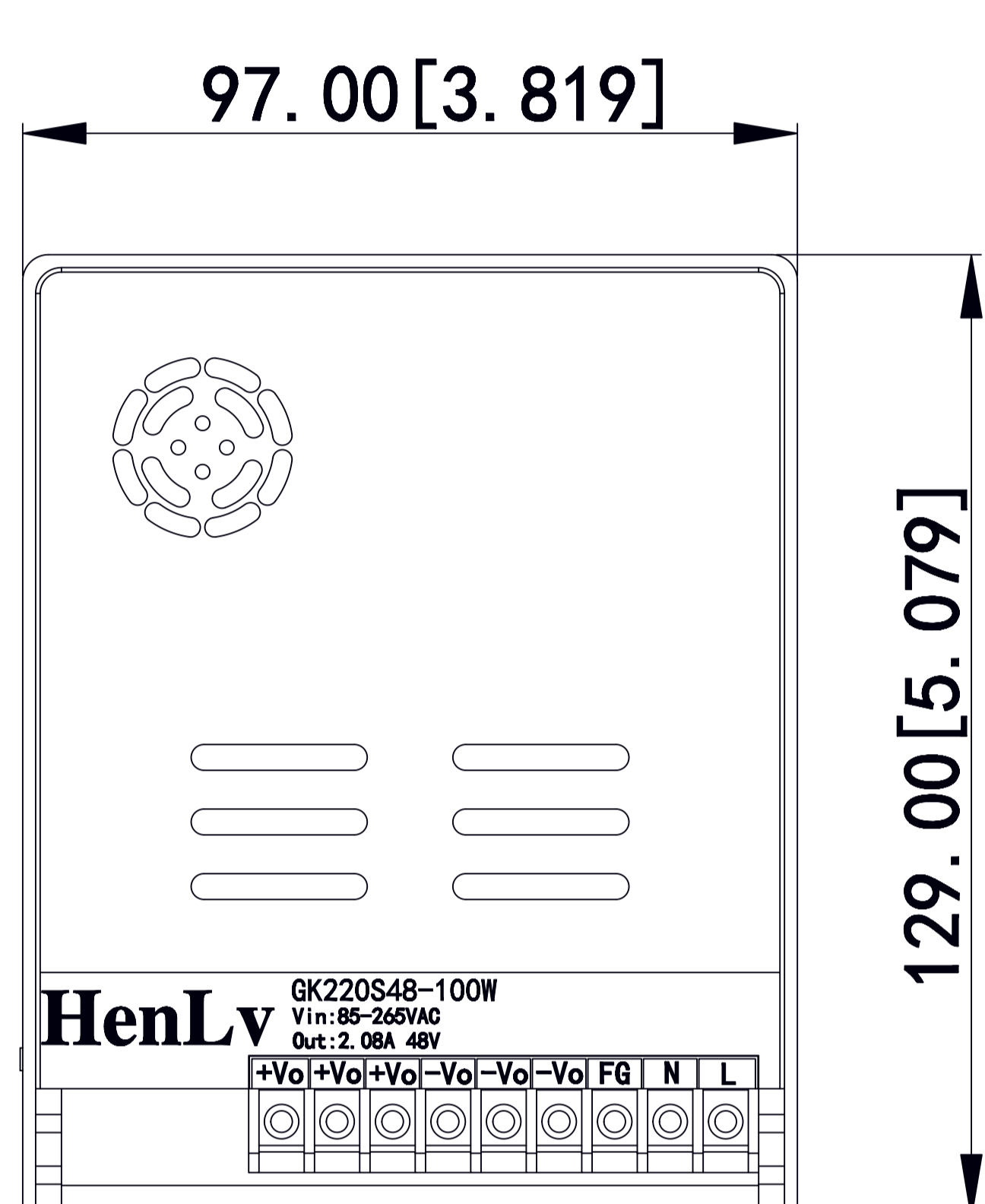
尺寸单位: mm[inch]
端子直径公差: ± 0.10 [± 0.004]
未标注公差: ± 0.25 [± 0.010]

注: 本公司为客户定做任意输入输出的开关电源, 如有特殊需求请致电我公司处, 除另有规定外, 开关电源的特性应符合表1的规定, 且适用于全温范围($-25^{\circ}\text{C} \leq T_c \leq 70^{\circ}\text{C}$)

外形尺寸及引脚方式

◎ GK220SXX-100W 系列

129.00*97.00*30.00(mm)

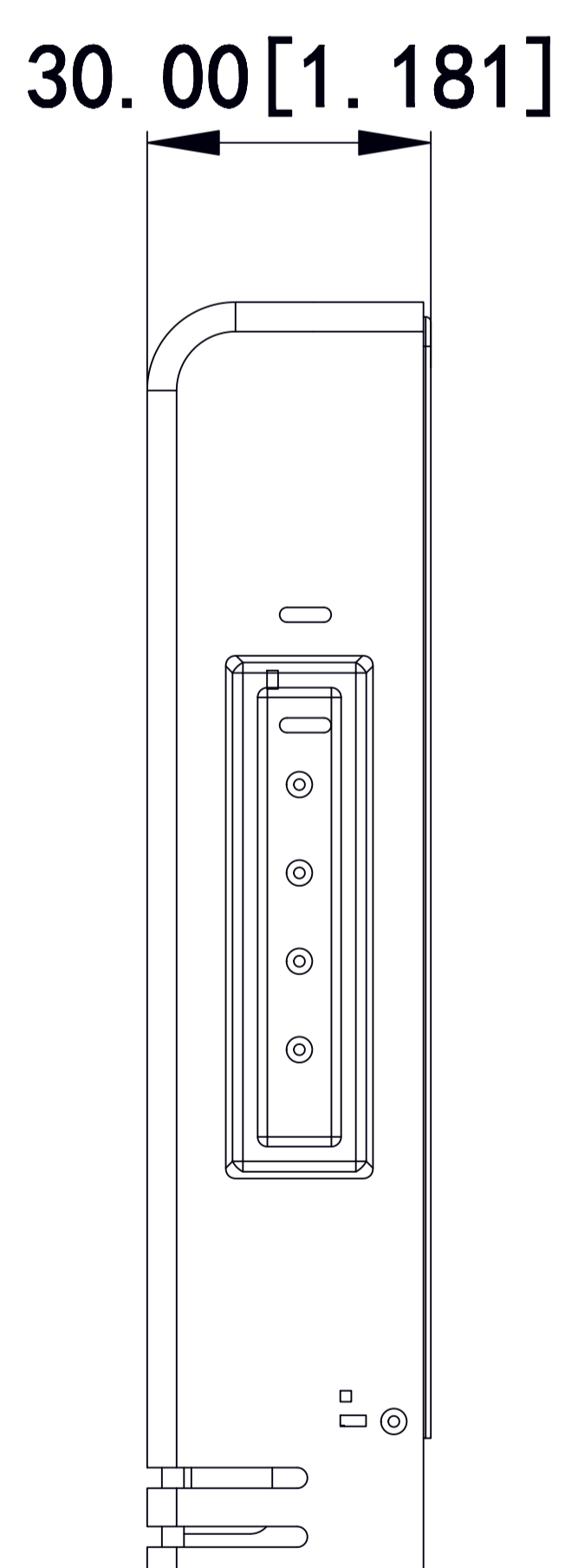
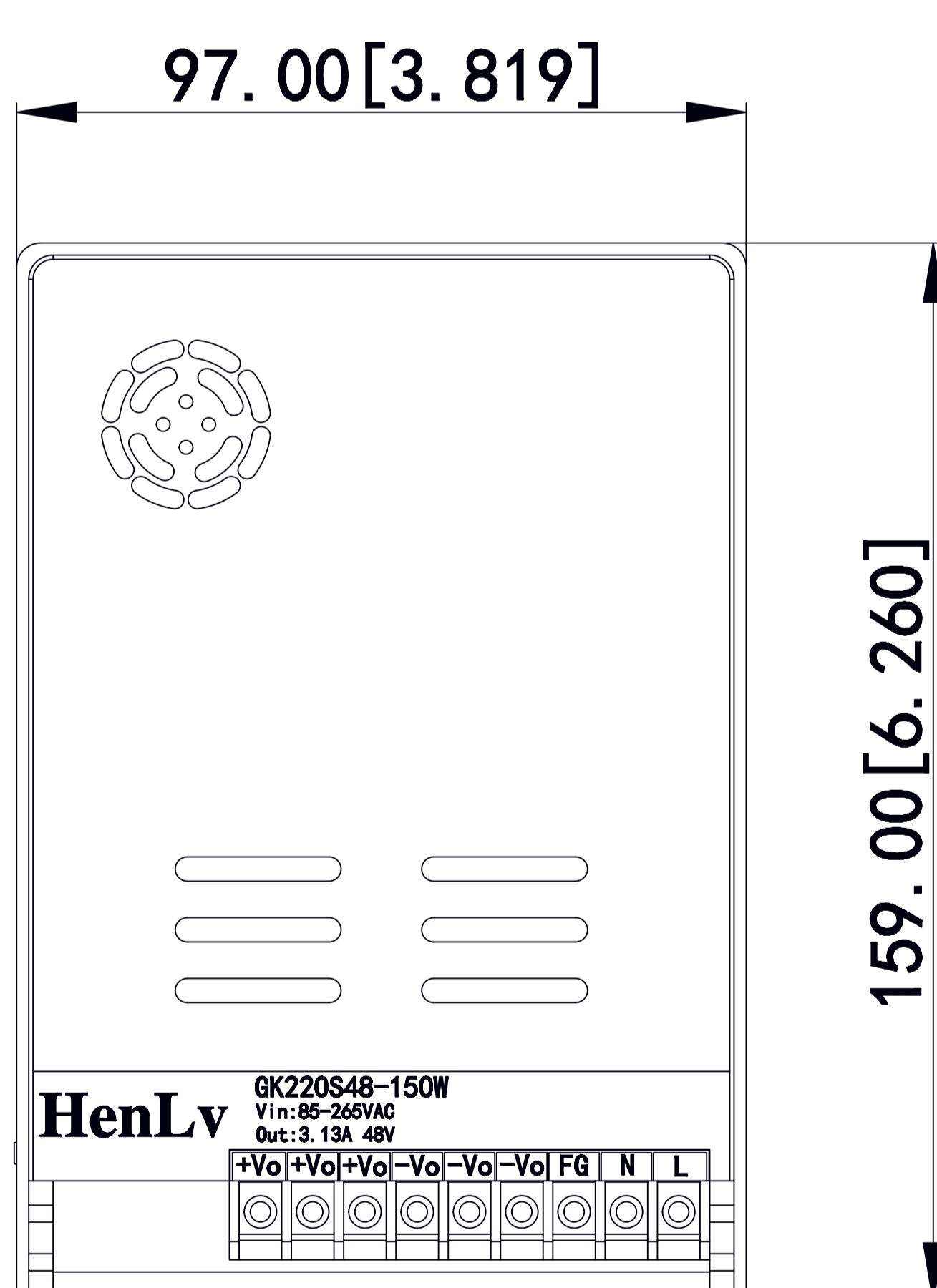


引脚	单路
1	L
2	N
3	FG
4	-Vo
5	-Vo
6	-Vo
7	+Vo
8	+Vo
9	+Vo

尺寸单位: mm[inch]
端子直径公差: $\pm 0.10[\pm 0.004]$
未标注公差: $\pm 0.25[\pm 0.010]$

◎ GK220SXX-150W 系列

159.00*97.00*30.00(mm)



引脚	单路
1	L
2	N
3	FG
4	-Vo
5	-Vo
6	-Vo
7	+Vo
8	+Vo
9	+Vo

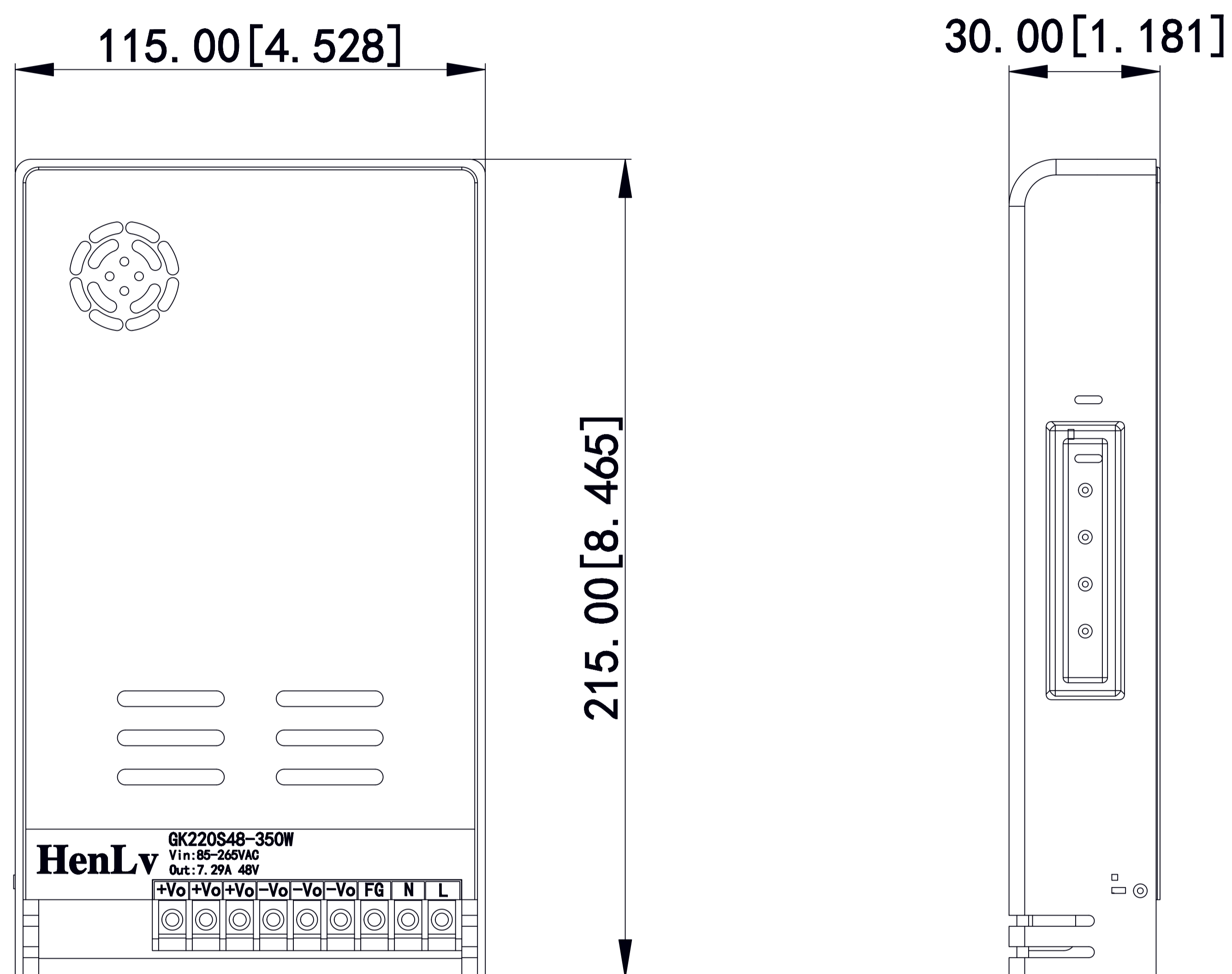
尺寸单位: mm[inch]
端子直径公差: $\pm 0.10[\pm 0.004]$
未标注公差: $\pm 0.25[\pm 0.010]$

注: 本公司为客户定做任意输入输出的开关电源, 如有特殊需求请致电我公司处, 除另有规定外, 开关电源的特性应符合表1的规定, 且适用于全温范围($-25^{\circ}\text{C} \leq T_c \leq 70^{\circ}\text{C}$)

外形尺寸及引脚方式

◎ GK220SXX-200~400W

215.00*115.00*30.00(mm)



引脚	单路
1	L
2	N
3	FG
4	-Vo
5	-Vo
6	-Vo
7	+Vo
8	+Vo
9	+Vo

尺寸单位: mm[inch]
 端子直径公差: ± 0.10 [± 0.004]
 未标注公差: ± 0.25 [± 0.010]

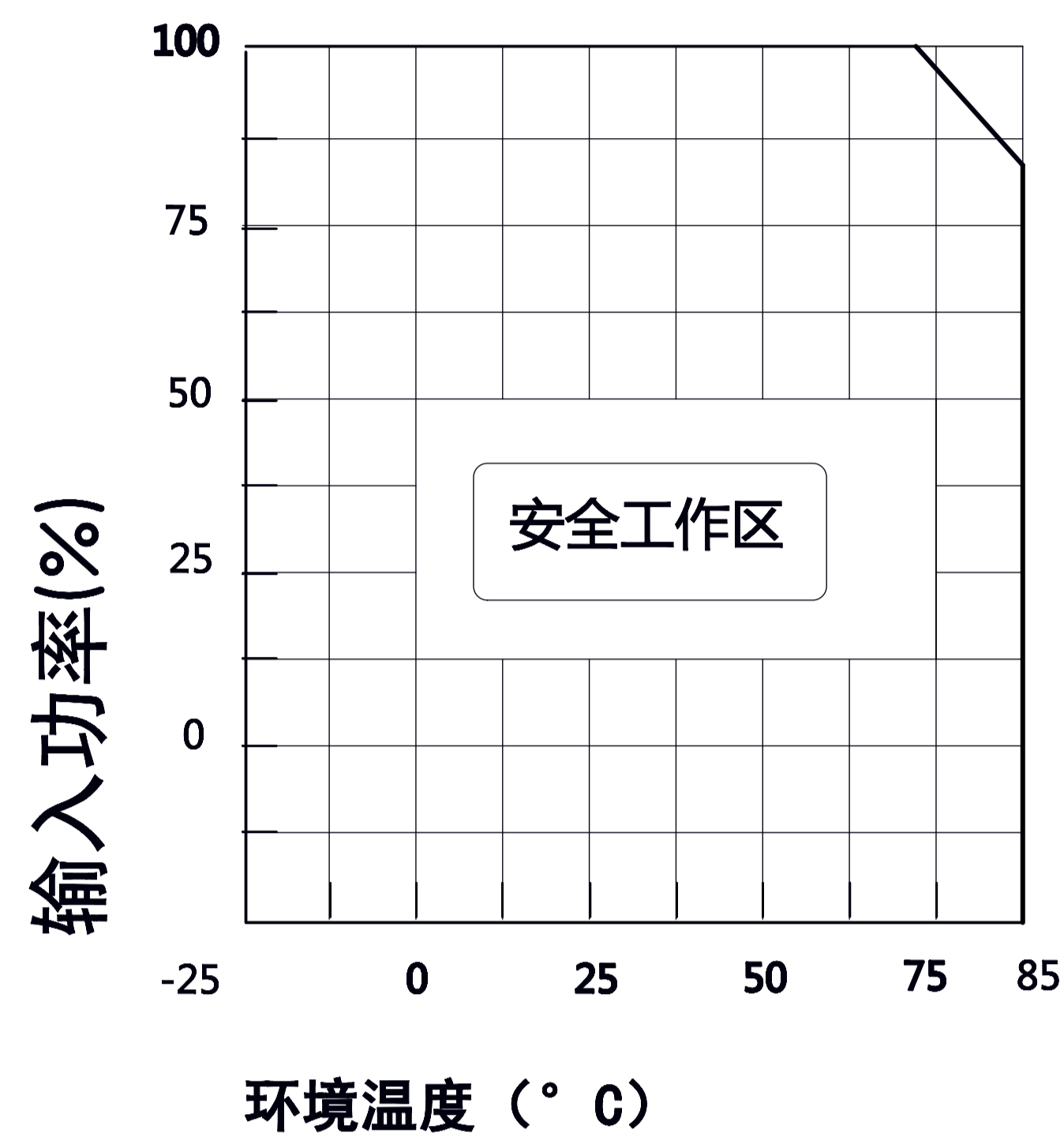
注: 本公司为客户定做任意输入输出的开关电源, 如有特殊需求请致电我公司处, 除另有规定外, 开关电源的特性应符合表1的规定, 且适用于全温范围($-25^{\circ}\text{C} \leq T_c \leq 70^{\circ}\text{C}$)

电特性

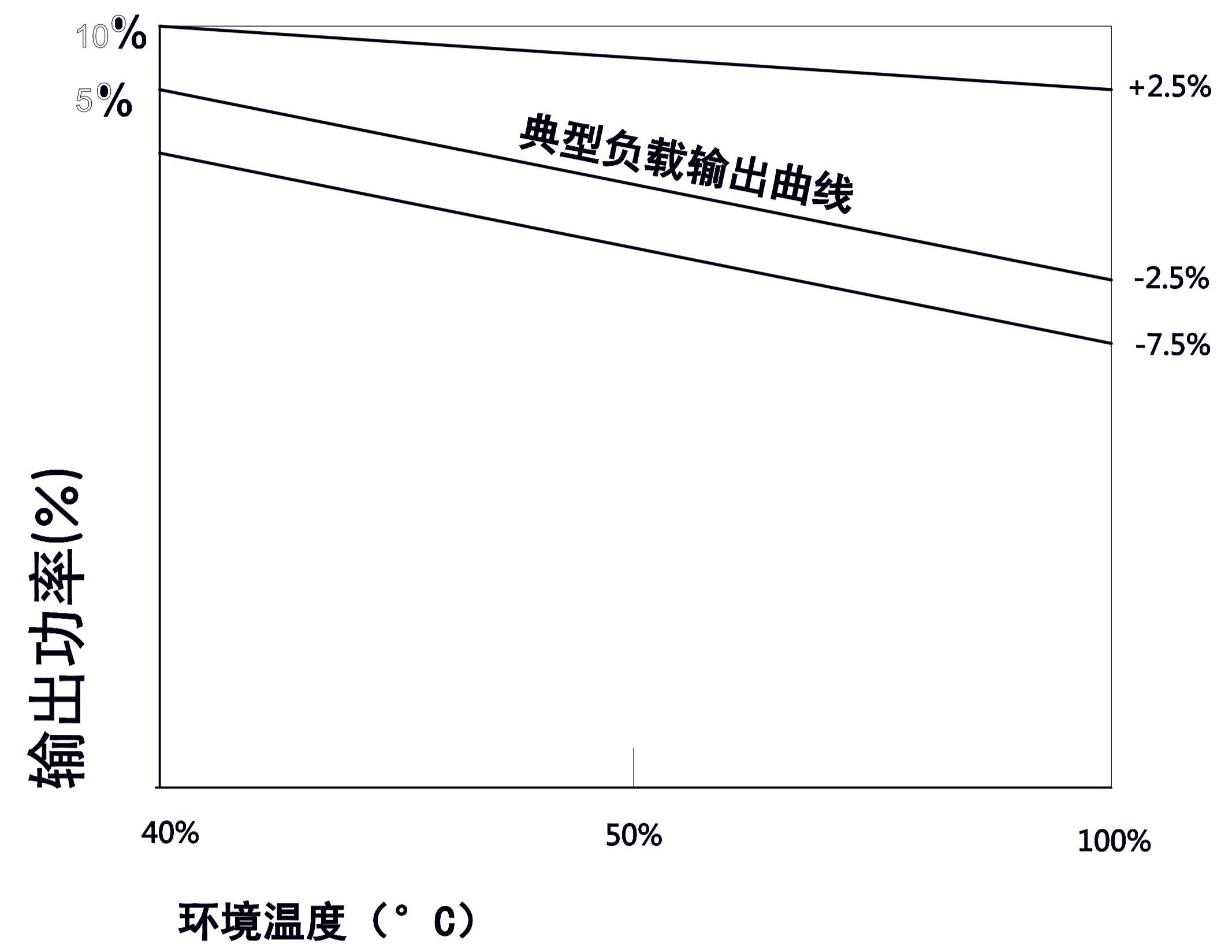
电特性					
特性	符号	条 件 除另有规定外 $V_i, -25^{\circ}\text{C} \leq T_c \leq 70^{\circ}\text{C}$	极限值		单 位
			最小	最大	
输出电压	V_o	满载	$V_o - 2\%V_o$	$V_o + 2\%V_o$	V
最大输出电流	$I_{o\max}$	—	—	$\frac{P_o(\text{输出功率})}{U_o(\text{输出电压})}$	A
输出纹波电压	VP-P	满载, V_i , BW = 20MHz, 常温	$50 \pm 10\%$	$500 \pm 10\%$	mV
电压调整率	S_v	$V_{i\min}$ 、 V_i 、 $V_{i\max}$, 满载	—	2.00	%
负载调整率	S_i	V_i , $I_o = (10\% \sim 100\%)I_{o\max}$	—	1.00	%
效率	η	V_i , 满载, 常温	80.00	—	%
一般特性					
安规和电磁兼容	安规	GB-4943	UL62368	EN62368	
	耐压	I/P-O/P:3KVAC I/P-FG:2KVAC O/P-FG:0.5KVAC			
	绝缘阻抗	I/P-O/P,I/P-FG,O/P-FG:100M Ohms/500VDC/25°C/70%RH			
	电磁兼容发射	EN55032 ClassB	CISPR32 ClassB		
	抗扰度	EN61000-4-2-3-4-5-6-8-11			
温漂	0.03%/°C				
温度/湿度	温度(工作: -25~70°C; 储存: -40~85°C) 湿度(工作: 20~90%无冷凝; 储存: 10~95%无冷凝)				
漏电流	<2mA/240VAC				
MTBF	> 50,000小时/25°C				

温度曲线图、误差包络曲线图

典型效率曲线



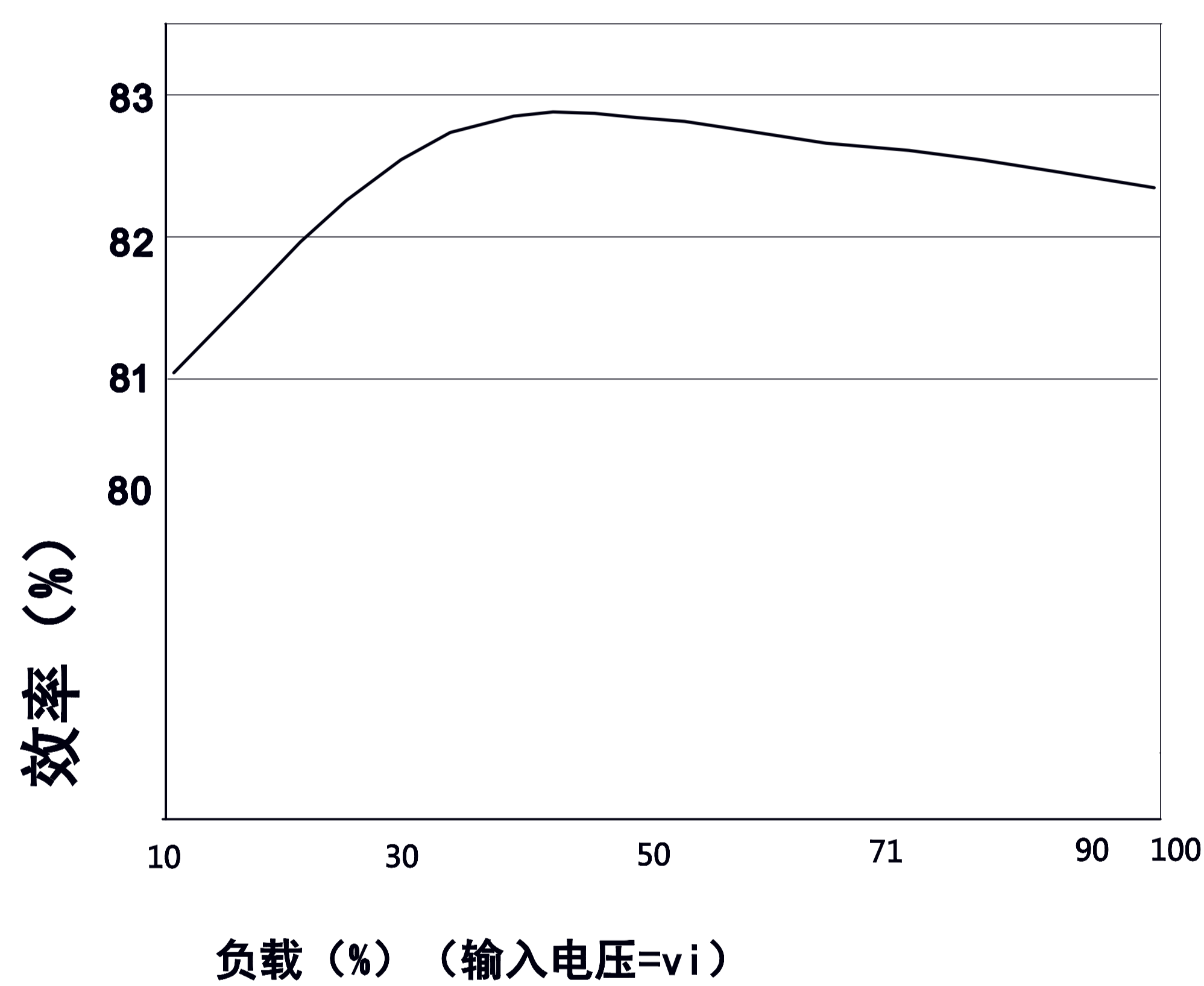
温度曲线图



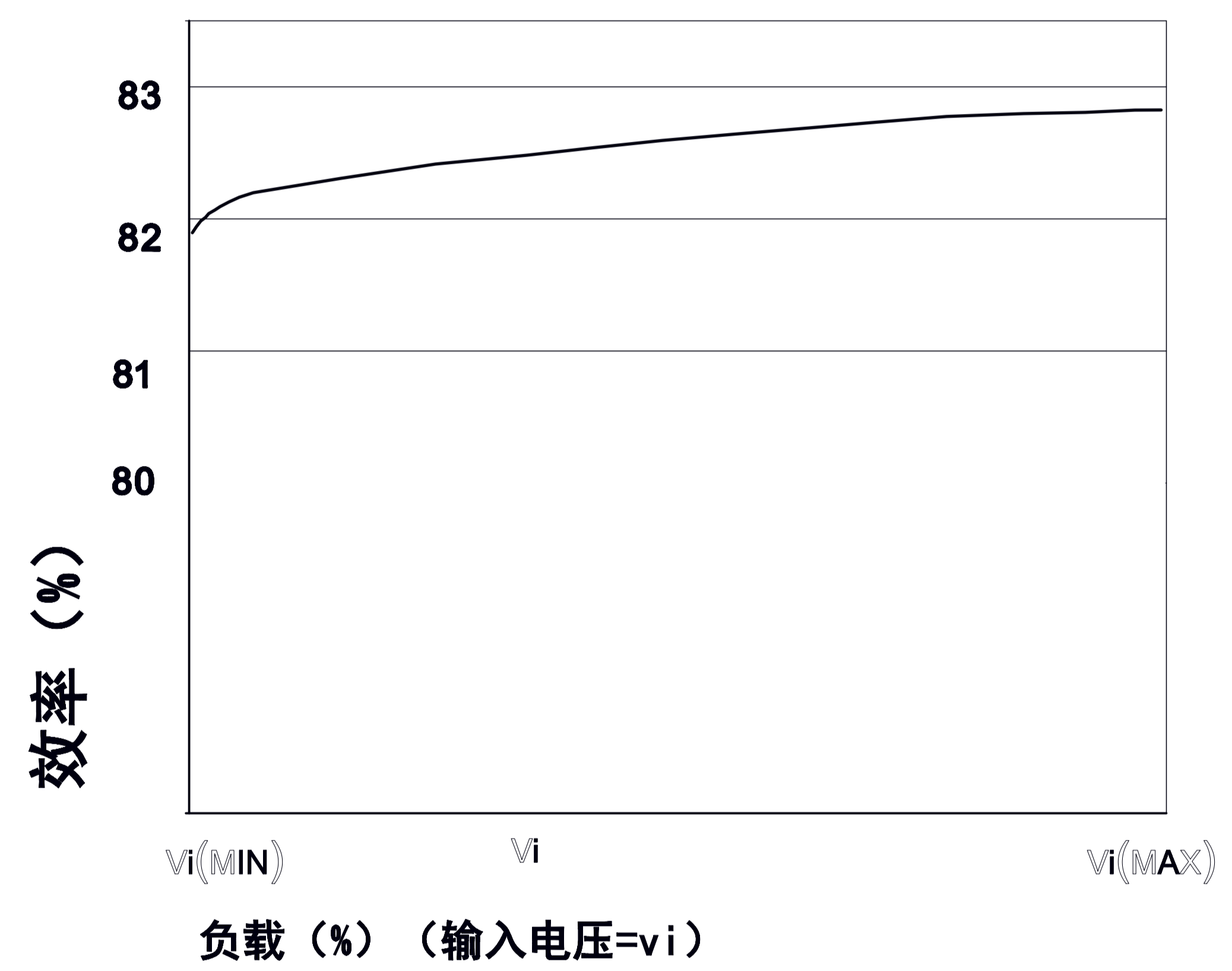
安全工作区

误差包络曲线图

典型效率曲线



效率/负载曲线图



效率/输入电压曲线图