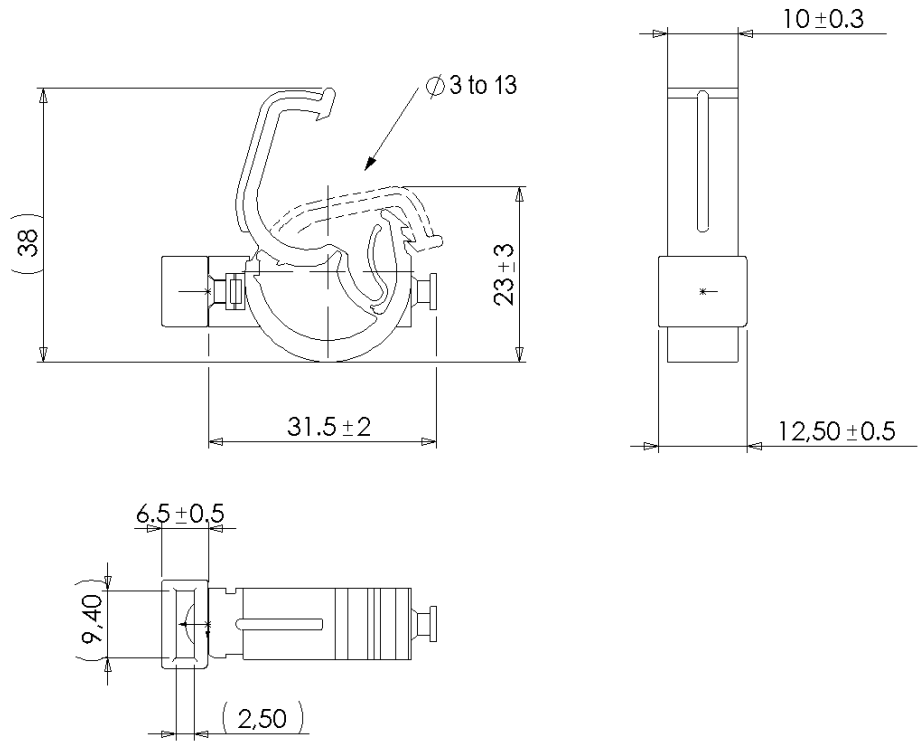
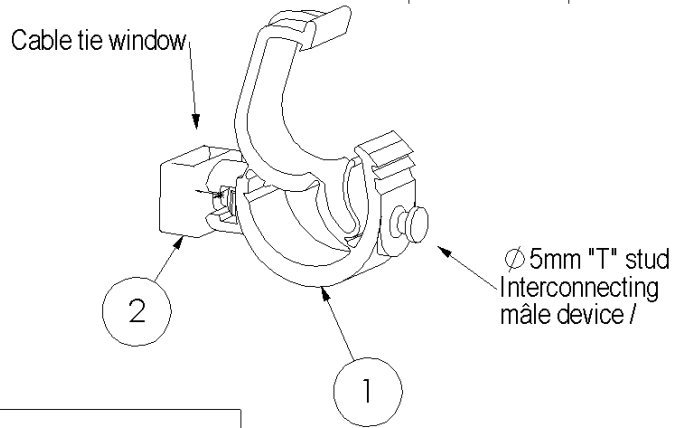


Revision level Indice Aenderungsstand		Revision Record Désignation Beschreibung der Aenderung	Changed Modifié Geändert	Date Datum	Approved Approuvé Geprüft	Date Datum
Drawing Dessin Zeichnung	Part Pièce Solid					



Relative position between clip IAHCIT (1) and Cradle (2) : 360°

- Bundle Ø
Taron Ø
Buendel Ø
- 1 - Ø3 to 13
 - 2 CRadle for cable tie

Material
Matière
Werkstoff

PA 66 HIR HS

Colour: Black

Tolerances
Dimension without tolerances
details to:

Tolérances
Cotes sans tolérances:

Toleranzen
Masse ohne
Toleranzangaben nach:

DIN 16901 / 140

The copyright of this drawing is reserved by HELLERMANN TYTON. It is issued on condition that it is not reproduced, copied or disclosed to a third party, either wholly or in part, without the consent of HELLERMANN TYTON.

la propriété de ce plan est réservée à la société HELLERMANN TYTON. Il est distribué à condition qu'il ne soit pas reproduit, communiqué ou révélé à une tierce partie, soit complètement ou en partie, sans le consentement de la société HELLERMANN TYTON.

Weitergabe sowie Vervielfältigung dieser Unterlage, Verwertung und Mitteilung ihres Inhalts nicht gestattet, soweit nicht ausdrücklich zugestanden. Zuwiderhandlungen verpflichten zu Schadenersatz. Alle Rechte fuer den Fall der Patenterteilung oder Gebrauchsmuster-Entragung vorbehalten.

Drawn Dessiné Par Gezeichnet	P.CHERDO	27.04.06
Approved Approuvé Par Geprüft	M.RODRIGUEZ	27.04.06
HellermannTyton		
Manchester	Telephone: +44 (0) 161 945 4181 Facsimile: +44 (0) 161 947 2228	
Trappes	Téléphone: +33 (0) 1 30 13 80 00 Télécopie: +33 (0) 1 30 13 80 60	
Tomesch	Telefon: +49 (0) 41 22 / 701-1 Telefax: +49 (0) 41 22 / 701-400	

Scale Echelle Maßstab	1:1	Project Number Numéro de projet Projektnummer
Title Titre Benennung	IAHCIT with Cradle assembly	
Interconnected Automatic Harness Clip		
Drawing-No Plan-No Zeichnungs-Nr	IAHCITCR	Format D.Size A4
		Sheet Page Blatt 1 / 1

Product Number
Cross Reference Record

Uncontrolled Document

Pre-UNS Number System	(New) UNS Universal Number System	Customer Part Number
Product Number IAHC1TCR	Product Number 156-00169	Product Number -
Reference Drawing Number: XCL-HFRA022CST		

Issued By:	(New) UNS Product Number	Issue Date:
HellermannTyton	Universal Numbering System	June 13, 2011