

DIODE MODULE

DKA60KB

UL: E76102 (M)

DKA60KB is designed for various rectifier circuits. Has two diode chips.

〈Advantages〉

- Cathode common 2-in package
- Isolated package
- Highly reliable glass passivated chip

〈Applications〉

- PV-combiner box, DC power supply for storage battery, Various rectifiers

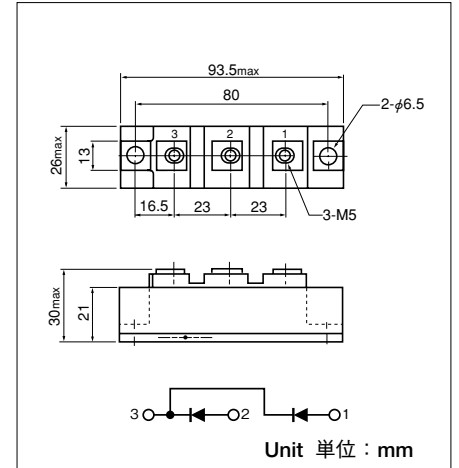
DKA60KBは、整流用ダイオードモジュールで、2個のダイオードを内蔵しております。

〈特長〉

- カソード端子共通2個入りです。
- 絶縁型パッケージです。
- ガラスパッシベーションタイプのチップを採用しているため高信頼性が得られます。

〈用途〉

- 太陽光発電用接続箱、バッテリー用直流電源、各種整流用途



■Maximum Ratings 最大定格

(Unless otherwise Tj=25°C / 特にとわらない限りTj=25°C)

Symbol 記号	Item 項目	Ratings 定格値		Unit 単位
		DKA60KB80	DKA60KB160	
V _{RRM}	Repetitive Peak Reverse Voltage 定格ピーク繰返し逆電圧	800	1600	V
V _{RSM}	Non-Repetitive Peak Reverse Voltage 定格ピーク非繰返し逆電圧	960	1700	V

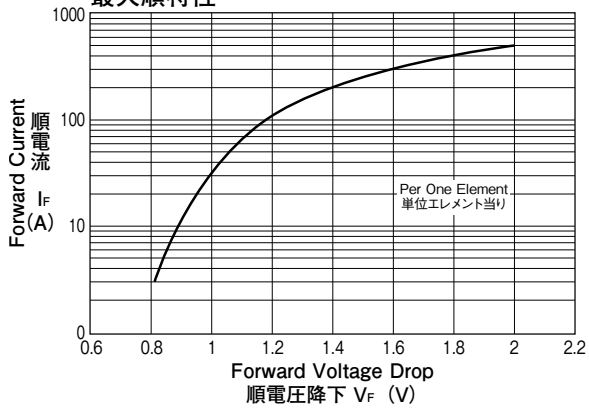
Symbol 記号	Item 項目	Conditions 条件	Ratings 定格値	Unit 単位
I _{F(AV)}	Average Forward Current 定格平均順電流	Single phase, half wave, 180° conduction, Tc=110°C 単相半波平均値, 180° 導通角, ケース温度110°C	60	A
I _{F(RMS)}	R.M.S. Forward Current 定格実効順電流	Single phase, half wave, 180° conduction, Tc=110°C 単相半波実効値, 180° 導通角, ケース温度110°C	95	A
I _{FSM}	Surge Forward Current 定格サージ順電流	½cycle, 50/60Hz, Peak value, non-repetitive ½サイクル正弦波, 50/60Hz, 波高値, 非繰返し	1100/1200	A
I ² t	I ² t (for fusing) 電流二乗時間積	Value for one cycle of surge current 1サイクルサージオン電流に対する値	6000	A ² s
T _j	Operating Junction Temperature 定格接合部温度		-40~+150	°C
T _{stg}	Storage Temperature 保存温度		-40~+125	°C
V _{ISO}	Isolation Breakdown Voltage (R.M.S.) 絶縁耐圧 (実効値)	A.C. 1minute A.C. 1分間	2500	V
Mounting torque 締付トルク	Mounting (M6) 取付	Recommended Value 2.5~3.9(25~40) 推奨値	4.7 (48)	N·m (kgf·cm)
	Terminal (M5) 端子	Recommended Value 1.5~2.5(15~25) 推奨値	2.7 (28)	
Mass 質量		Typical value 標準値	170	g

■Electrical Characteristics 電気的特性

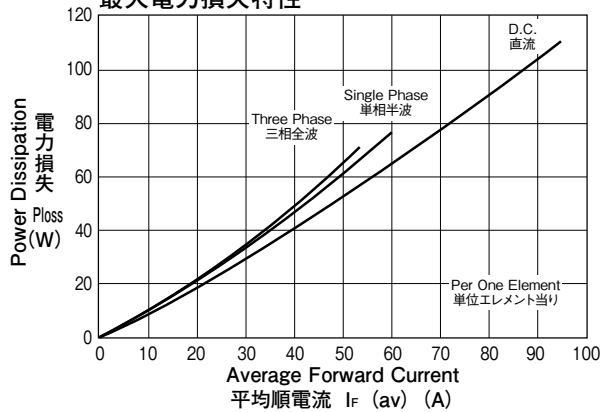
(Unless otherwise Tj=25°C / 特にとわらない限りTj=25°C)

Symbol 記号	Item 項目	Conditions 条件	Ratings 定格値			Unit 単位
			Min.	Typ.	Max.	
I _{RRM}	Repetitive Peak Reverse Current 逆電流	at V _{RRM} , Single phase, half wave, Tj=150°C 定格ピーク繰返し逆電圧に於て, 単相半波, Tj=150°C			20	mA
V _{FM}	Forward Voltage Drop 順電圧降下	Forward current 180A, Inst, measurement 電流波高値, 180A, 瞬時測定			1.35	V
R _{th(j-c)}	Thermal Resistance 熱抵抗	Junction to case 接合部—ケース間			0.52	°C/W

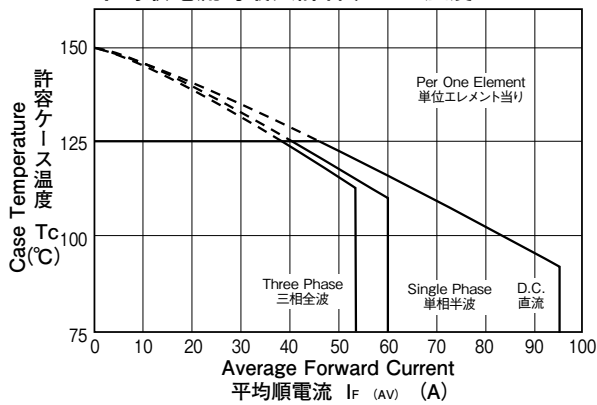
Maximum Forward Characteristics
最大順特性



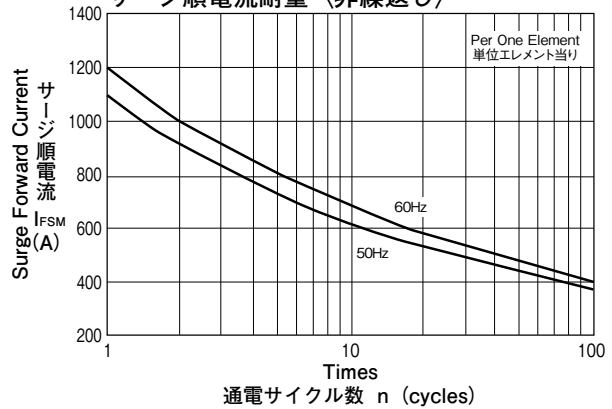
Average Forward Current vs Power Dissipation
最大電力損失特性



Average Forward Current vs Maximum Allowable Case Temperature
平均順電流対最大許容ケース温度



Surge Forward Current Rating (Not-Repetitive)
サージ順電流耐量 (非繰返し)



Transient Thermal Impedance
過渡熱インピーダンス特性

