



CAPTEUR DE PROXIMITE MAGNETIQUE

MAGNETIC PROXIMITY SENSOR

PTPA0100

- un contact travail - encastrable - montage par pression

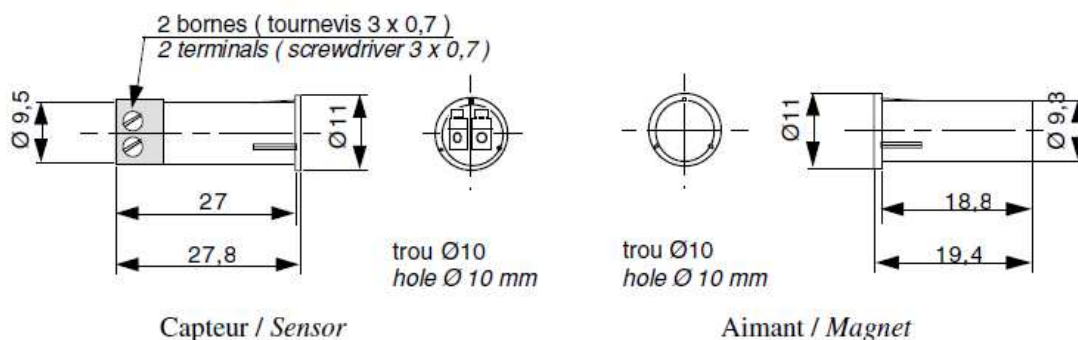
- 1 normally open contact - recessed type switch - press fit mount



Application typique : contrôle d'ouverture / fermeture de portes, fenêtres.

Typical use : verification for opening / shutting of doors, windows.

Dimensions / Outlines



CARACTERISTIQUES ELECTRIQUES / ELECTRICAL DATA

Puissance maxi commutable / Max. switching power	10 W / 12 VA
Tension maxi commutable / Max. switching voltage	100 Vdc
Courant maxi commutable / Max. switching current	500 mA
Courant de travail / Carrying current	1 A
Tension typique de tenue entre lames / Typical dielectric strength between contacts	150 Vdc
Résistance de contact initiale (hors cable) / Initial contact resistance (cable excepted)	$\leq 150 \text{ m}\Omega$
Résistance d'isolement (min) / Insulation resistance	$10^{10} \Omega$
Durée de vie électrique, charge résistive / Electrical life, resistive load	10mV, 10 μ A : 10^8 op 100 V, 100 mA : 10^5 op

Proud to serve you

celduc®
r e l a i s

CARACTERISTIQUES PHYSIQUES / PHYSICAL DATA

Température maxi d'utilisation / Max. operating temperature	- 40 à + 85°C
Température de stockage / Storage temperature	- 55 à + 85°C
Chocs (11 ms) / Shocks (11 ms)	50 g
Vibrations (de 10 à 2000 Hz) / Vibrations	20 g
Indice de protection (nettoyage par jet d'eau; usage industriel et ambiance poussiéreuse)	
<i>Protection level (Cleaning with jet of water, industrial use, dusty environment)</i>	IP67

AUTRES CARACTERISTIQUES / OTHERS

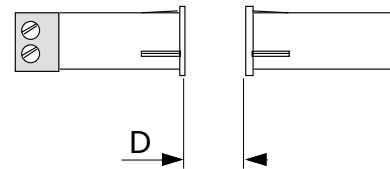
Raccordement / Connecting : 0,12 à 0,34 mm² (0,22mm² recommandé)

Usable wire : 22 to 26 AWG (24 AWG advised)

Pour d'autres types de connexion , nous consulter / *For other terminals, please contact us*

DETECTION / DETECTION

dans un environnement non magnétique (bois, alu, PVC, béton... /
in non-magnetic environment (wood, Al, PVC, concrete...)



D < 12 mm : contact fermé / Closed contact

D > 25 mm : contact ouvert / Opened contact

La référence PTPA0100 comprend le capteur et l'aimant associés (livrés dans un sachet individuel) /
PTPA0100 type includes sensor with magnet (deliver in a plastic bag)

Contact fermé en présence d'aimant et ouvert en absence d'aimant

Contact closed with magnet and open without magnet



celduc[®]
r e l a i s

www.celduc.com

5, Rue Ampère BP30004 42290 SORBIERS - FRANCE E-mail : celduc-relais@celduc.com
Fax +33 (0) 4 77 53 85 51 Service Commercial France Tél. : +33 (0) 4 77 53 90 20
Sales Dept.For Europe Tel. : +33 (0) 4 77 53 90 21 Sales Dept. Asia : Tél. +33 (0) 4 77 53 90 19