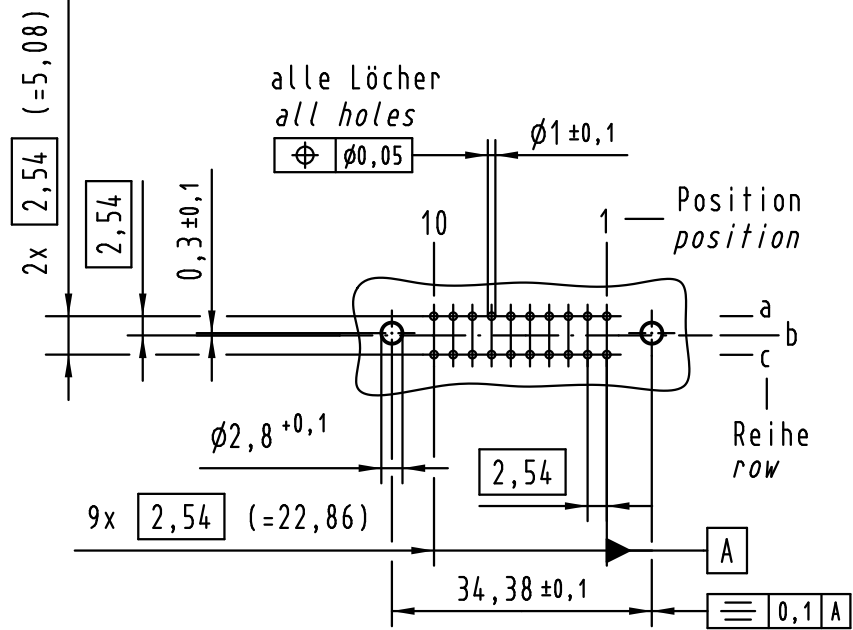
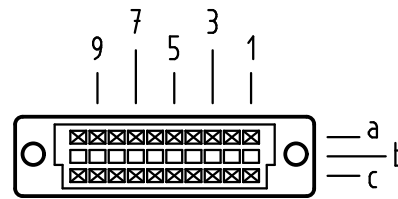


Alle Rechte vorbehalten/ All rights reserved

X
Lochbild
board drillings



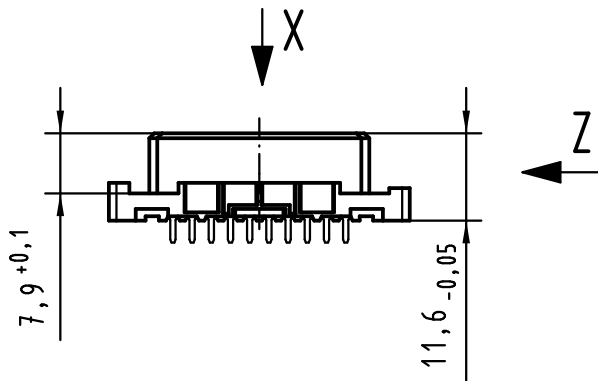
X
Kontaktanordnung
contact arrangement



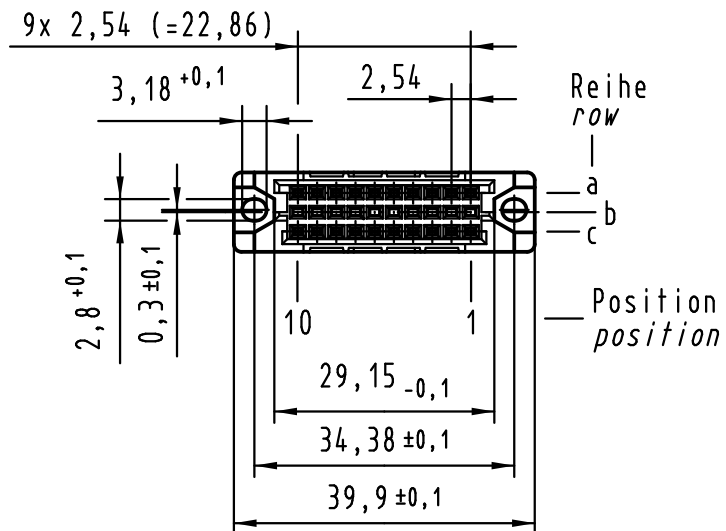
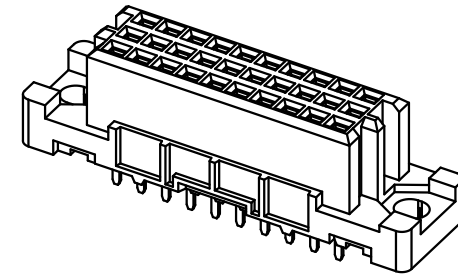
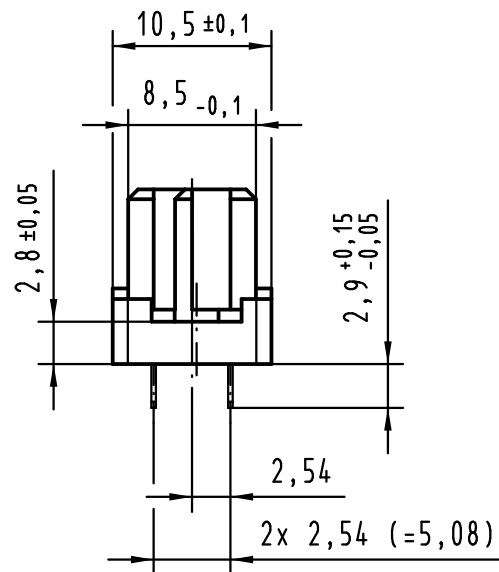
20 Einlöt Kontakte
20 solder contacts

☒ = Einlöt Kontakt
= solder contact

□ = Kontaktposition nicht belegt
= position without contact



Z (2:1)



1 weitere Informationen siehe: DS 09 03 210 00 01
further information see: DS 09 03 210 00 01

09 25 220 6824	2
Bestell-Nr. part-no.	Anforderungsstufe performance level 1

 All Dimensions in mm Original Size DIN A 3	Techn. Character.			Nicht tolerierte Maß/Free size tolerances IEC 60603-2	
		Dat.	Name	Maßstab/Scale 1:1	har-bus 3C Federleiste Einlöt 2,9 , 20-polig har-bus 3C female connector solder 2.9 , 20-pole
	Detail.	09.02.09 MR			
	Insp.	09.02.09 RA			
	Stand.				
36392	28.07.11	HL.	HARTING Electronics GmbH & Co. KG		TB 09 25 220 x824
35607			D-32339 ESPELKAMP		
Mod.	Dat.	Name			Blatt/page
			Sub.		