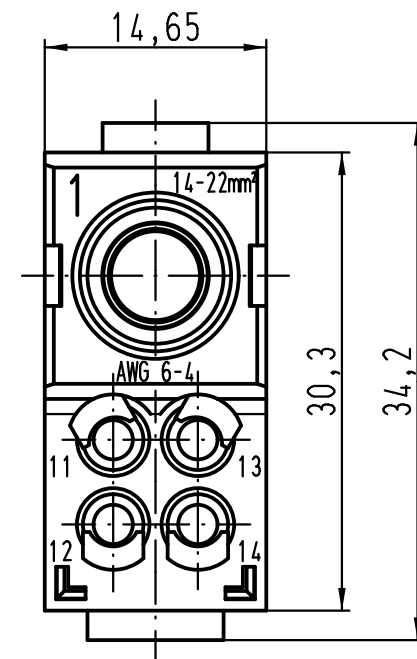
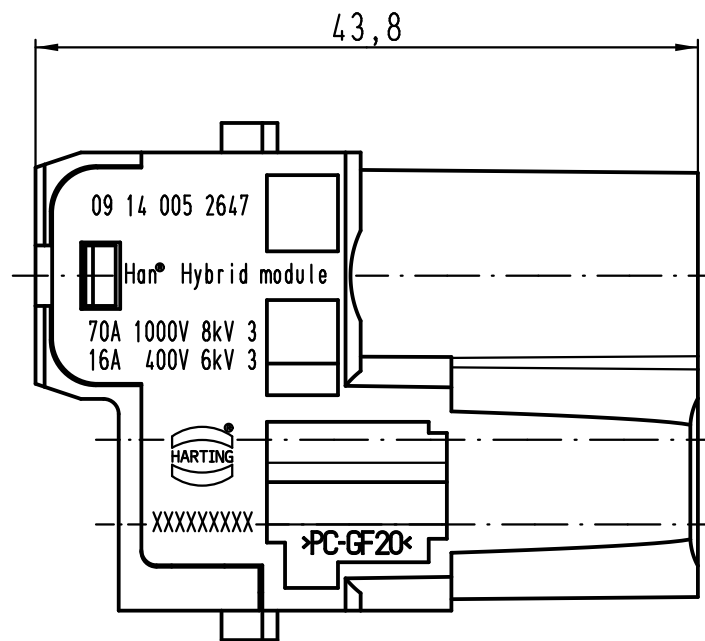
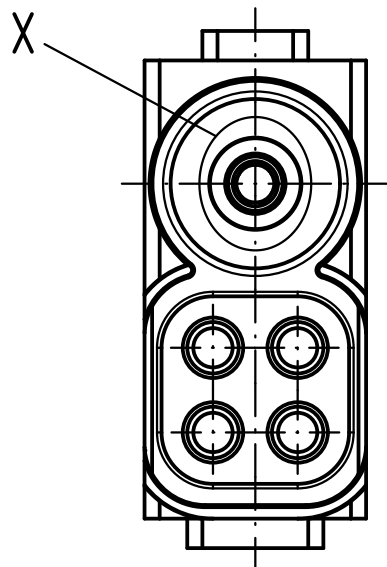
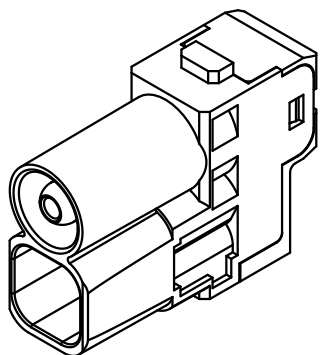
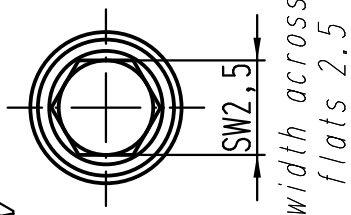


1 2 3 4 5 6

A
B
C
D



X(5:1)



für Litze 14-22mm², AWG 6-4, feindrähtig
for stranded wire 14-22mm², AWG 6-4, fine wire

All Dimensions in mm Original Size DIN A 4		Techn. Character.			Nicht tolerierte Maß/Free size tolerances	
			Dat.	Name	Maßstab/Scale 2:1	Han Hybrid module 4xE + 1x70A male insert
		Detail.	14.01.11	Spr		
		Insp.		Rue		
		Stand.				
B	06.05.11	Spr	HARTING Electric GmbH & Co. KG D-32339 Espelkamp			TB 09 14 005 2647
A						
Mod.	Dat.	Name	Sub.			

Blatt/ page