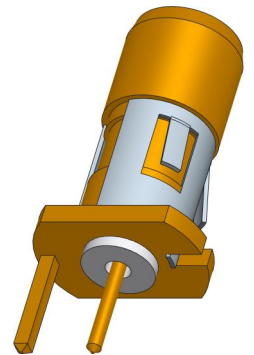
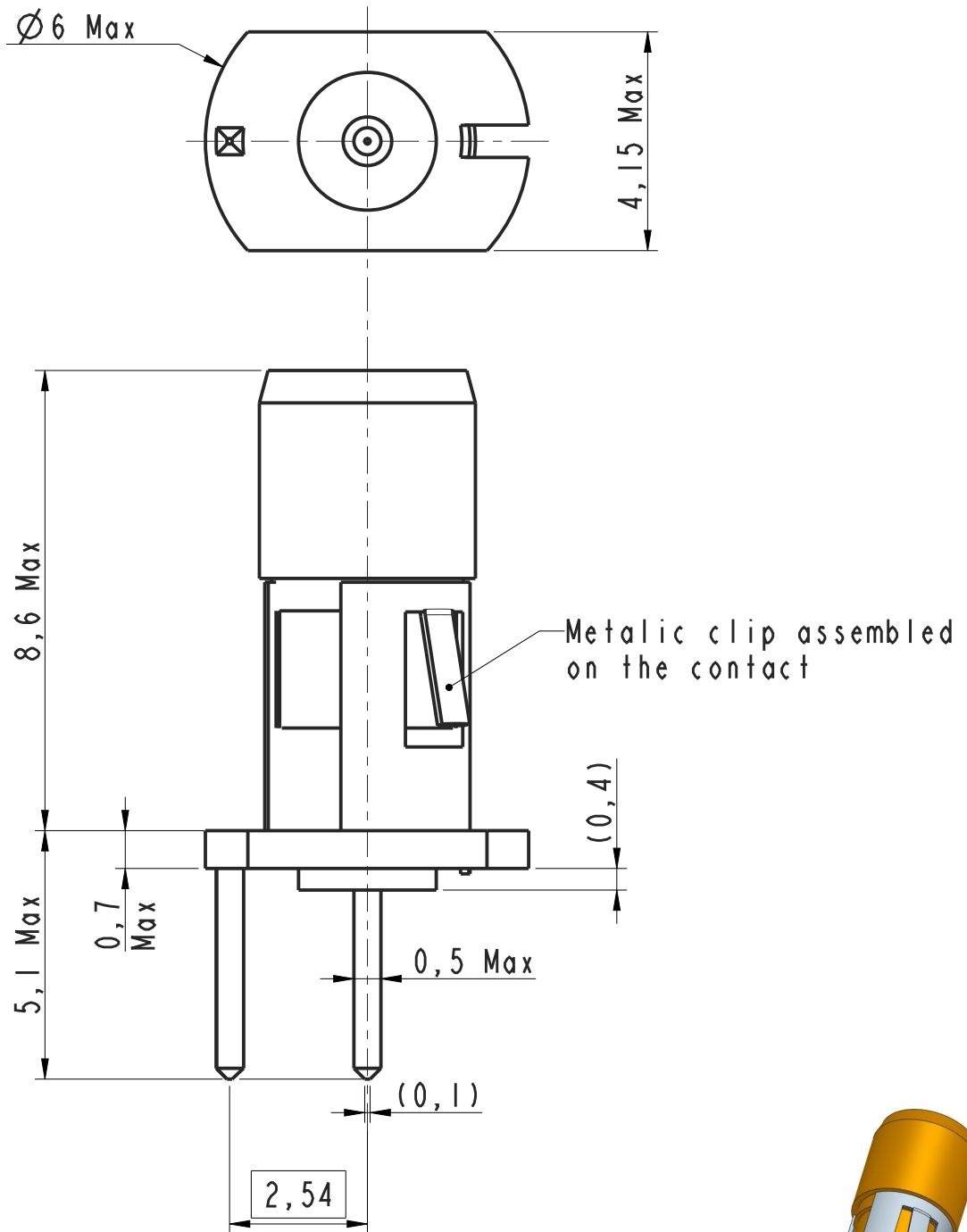


# FEMALE COAX CONTACT - F041



## Notes:

1. External dimension of female coax contact F041
2. Contact Plating : Gold plated over brass

DANS LE BUT CONSTANT D'AMELIORER SES PRODUITS, Amphenol Socapex SE RESERVE LE DROIT D'EN MODIFIER TOUTE COTE OU CARACTERISTIQUE.  
IMP 035 A

MODIFICATIONS	A	Plan original	ECHELLE
			8

Amphenol Socapex

BP 29 - 74311 THYEZ CEDEX

DESSIN: S.Satpute LE: 22/06/20

TECHNIQUE: R SIGURET LE: 22/06/20

A

163-PLC-107-00

1/1