



**STANDARD EXECUTIONS**

- **LMR-AS:** zinc-plated steel base, threaded stem and nut. Steel set screw clamped by means of glue.
- **LMR-AS-SST:** AISI 304 stainless steel base and nut. AISI 303 stainless steel threaded stem. Stainless steel set screw clamped by means of glue.

**NO-SLIP DISK**

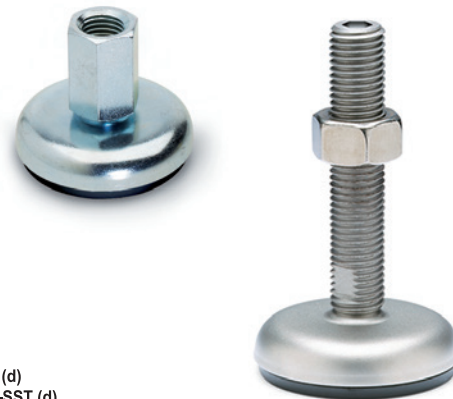
NBR rubber (PERBUNAN), hardness 80±5 Shore A, black colour. Stainless steel washer and set screw, clamped by means of glue.

**FEATURES**

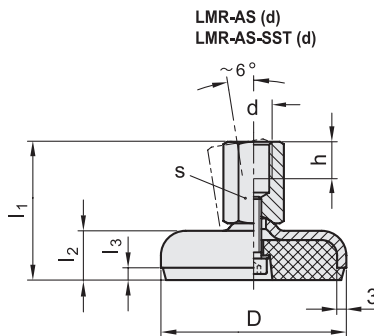
The fixing of the rubber to the cavity of the base by means of a screw avoids the infiltration of solid or liquid substances.

**TECHNICAL DATA**

In cases where the load values as shown in the table are exceeded, a deformation of the base can occur.



Conversion Table	
1 mm = 0.039 inch	
D	
mm	inch
50	1.97
60	2.36
80	3.15
100	3.94
120	4.72

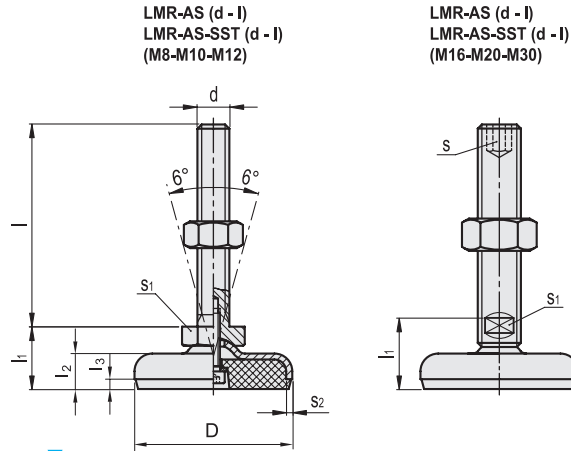


**LMR-AS (d)**

Code	Description	D	d	l1	l2	l3	h	s	Max. limit static load [N]	⚖️
406301	LMR.50-AS-M8	50	M8	37	14.5	3.5	8	14	8000	110
406303	LMR.50-AS-M10	50	M10	40	14.5	3.5	10	14	8000	110
406305	LMR.50-AS-M12	50	M12	43	14.5	3.5	12	17	8000	110
406307	LMR.50-AS-M16	50	M16	49	14.5	3.5	16	22	8000	110
406400	LMR.60-AS-M8	60	M8	38	16	4	8	14	13000	140
406401	LMR.60-AS-M10	60	M10	41	16	4	10	14	13000	160
406403	LMR.60-AS-M12	60	M12	45	16	4	12	17	13000	180
406499	LMR.80-AS-M8	80	M8	40	18	5	8	14	12000	300
406500	LMR.80-AS-M10	80	M10	43	18	5	10	14	12000	300
406501	LMR.80-AS-M12	80	M12	47	18	5	12	17	12000	310
406503	LMR.80-AS-M16	80	M16	52	18	5	16	22	12000	300
406504	LMR.80-AS-M20	80	M20	60	18	5	20	27	12000	300
406598	LMR.100-AS-M8	100	M8	42	20	6	8	14	10000	280
406599	LMR.100-AS-M10	100	M10	45	20	6	10	14	10000	280
406600	LMR.100-AS-M12	100	M12	49	20	6	12	17	11000	390
406601	LMR.100-AS-M16	100	M16	54	20	6	16	22	11000	460
406603	LMR.100-AS-M20	100	M20	62	20	6	20	27	11000	490
406679	LMR.120-AS-M20	120	M20	62	22	6	20	27	11000	490

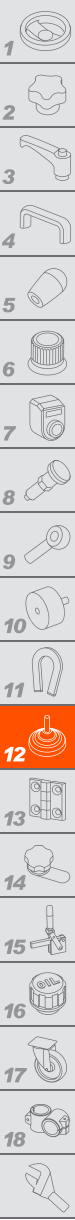
**LMR-AS-SST (d)**

Code	Description	D	d	l1	l2	l3	h	s	Max. limit static load [N]	⚖️
408301	LMR.50-AS-SST-M8	50	M8	37	14.5	3.5	8	14	8000	111
408303	LMR.50-AS-SST-M10	50	M10	40	14.5	3.5	10	14	8000	114
408400	LMR.60-AS-SST-M8	60	M8	38	16	4	8	14	13000	141
408401	LMR.60-AS-SST-M10	60	M10	41	16	4	10	14	13000	162
408403	LMR.60-AS-SST-M12	60	M12	45	16	4	12	17	13000	182
408500	LMR.80-AS-SST-M10	80	M10	43	18	5	12	14	15000	303
408501	LMR.80-AS-SST-M12	80	M12	47	18	5	12	17	15000	313
408503	LMR.80-AS-SST-M16	80	M16	52	18	5	16	22	15000	303
408600	LMR.100-AS-SST-M12	100	M12	49	20	6	12	17	17000	394
408601	LMR.100-AS-SST-M16	100	M16	54	20	6	16	22	17000	465
408603	LMR.100-AS-SST-M20	100	M20	62	20	6	20	27	17000	495

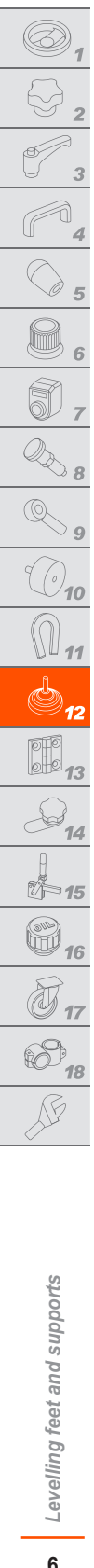


LMR-AS (d - l)

Code	Description	D	d	l	l1	l2	l3	s	s1	s2	Max. limit static load [N]	⚖️
406311	LMR.50-AS-M8x40	50	M8	40	23	14.5	3.5	-	17	3	8000	95
406313	LMR.50-AS-M8x50	50	M8	50	23	14.5	3.5	-	17	3	8000	105
406314	LMR.50-AS-M8x63	50	M8	63	23	14.5	3.5	-	17	3	8000	105
406315	LMR.50-AS-M10x50	50	M10	50	23	14.5	3.5	-	17	3	10000	130
406317	LMR.50-AS-M10x60	50	M10	60	23	14.5	3.5	-	17	3	10000	140
406319	LMR.50-AS-M10x80	50	M10	80	23	14.5	3.5	-	17	3	10000	155
406320	LMR.50-AS-M10x100	50	M10	100	23	14.5	3.5	-	17	3	10000	155
406321	LMR.50-AS-M12x60	50	M12	60	23	14.5	3.5	-	17	3	12000	140
406323	LMR.50-AS-M12x80	50	M12	80	23	14.5	3.5	-	17	3	12000	160
406325	LMR.50-AS-M12x100	50	M12	100	23	14.5	3.5	-	17	3	12000	180
406332	LMR.50-AS-M16x75	50	M16	75	29	14.5	3.5	8	12	3	16000	232
406334	LMR.50-AS-M16x100	50	M16	100	29	14.5	3.5	8	12	3	16000	265
406336	LMR.50-AS-M16x125	50	M16	125	29	14.5	3.5	8	12	3	16000	305
406338	LMR.50-AS-M16x150	50	M16	150	29	14.5	3.5	8	12	3	16000	340
406339	LMR.50-AS-M16x200	50	M16	200	29	14.5	3.5	8	12	3	16000	340
406340	LMR.50-AS-M16x250	50	M16	250	29	14.5	3.5	8	12	3	16000	340
406411	LMR.60-AS-M8x40	60	M8	40	24	16	4	-	17	3	8000	140
406413	LMR.60-AS-M8x50	60	M8	50	24	16	4	-	17	3	8000	150
406414	LMR.60-AS-M8x63	60	M8	50	24	16	4	-	17	3	8000	150
406415	LMR.60-AS-M10x50	60	M10	50	24	16	4	-	17	3	10000	170
406417	LMR.60-AS-M10x60	60	M10	60	24	16	4	-	17	3	10000	180
406419	LMR.60-AS-M10x80	60	M10	80	24	16	4	-	17	3	10000	190
406420	LMR.60-AS-M10x100	60	M10	100	24	16	4	-	17	3	10000	190
406421	LMR.60-AS-M12x60	60	M12	60	24	16	4	-	17	3	12000	215
406423	LMR.60-AS-M12x80	60	M12	80	24	16	4	-	17	3	12000	216
406425	LMR.60-AS-M12x100	60	M12	100	24	16	4	-	17	3	12000	220
406427	LMR.60-AS-M12x125	60	M12	125	24	16	4	-	17	3	12000	220
406431	LMR.60-AS-M16x50	60	M16	50	30	16	4	8	12	3	16000	240
406432	LMR.60-AS-M16x75	60	M16	75	30	16	4	8	12	3	16000	240
406434	LMR.60-AS-M16x100	60	M16	100	30	16	4	8	12	3	16000	315
406436	LMR.60-AS-M16x125	60	M16	125	30	16	4	8	12	3	16000	350
406438	LMR.60-AS-M16x150	60	M16	150	30	16	4	8	12	3	16000	390
406439	LMR.60-AS-M16x200	60	M16	200	30	16	4	8	12	3	16000	390
406440	LMR.60-AS-M16x250	60	M16	250	30	16	4	8	12	3	16000	390
406506	LMR.80-AS-M8x40	80	M8	40	26	18	5	-	17	3	10000	280
406507	LMR.80-AS-M8x50	80	M8	50	26	18	5	-	17	3	10000	280
406508	LMR.80-AS-M8x63	80	M8	63	26	18	5	-	17	3	10000	280
406511	LMR.80-AS-M10x50	80	M10	50	26	18	5	-	17	3	10000	280
406513	LMR.80-AS-M10x60	80	M10	60	26	18	5	-	17	3	10000	290
406515	LMR.80-AS-M10x80	80	M10	80	26	18	5	-	17	3	10000	310



Leveling feet and supports



LMR-AS (d - l) ▼

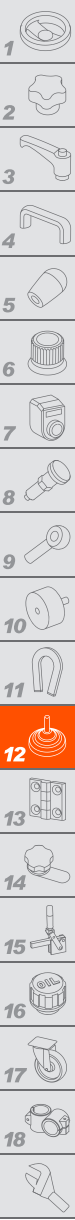
Code	Description	D	d	l	l1	l2	l3	s	s1	s2	Max. limit static load [N]	⚖️
406516	LMR.80-AS-M10x100	80	M10	100	26	18	5	-	17	3	10000	310
406517	LMR.80-AS-M12x60	80	M12	75	26	18	5	-	17	3	12000	325
406519	LMR.80-AS-M12x80	80	M12	75	26	18	5	-	17	3	12000	327
406521	LMR.80-AS-M12x100	80	M12	75	26	18	5	-	17	3	12000	330
406523	LMR.80-AS-M12x125	80	M12	125	26	18	5	-	17	3	12000	330
406532	LMR.80-AS-M16x75	80	M16	75	32	18	5	8	12	3	12000	365
406534	LMR.80-AS-M16x100	80	M16	100	32	18	5	8	12	3	12000	430
406536	LMR.80-AS-M16x125	80	M16	125	32	18	5	8	12	3	12000	465
406538	LMR.80-AS-M16x150	80	M16	150	32	18	5	8	12	3	12000	495
406539	LMR.80-AS-M16x200	80	M16	200	32	18	5	8	12	3	12000	495
406540	LMR.80-AS-M16x250	80	M16	250	32	18	5	8	12	3	12000	495
406552	LMR.80-AS-M20x75	80	M20	75	33	18	5	10	15	3	12000	470
406554	LMR.80-AS-M20x100	80	M20	100	33	18	5	10	15	3	12000	525
406556	LMR.80-AS-M20x125	80	M20	125	33	18	5	10	15	3	12000	570
406558	LMR.80-AS-M20x150	80	M20	150	33	18	5	10	15	3	12000	635
406559	LMR.80-AS-M20x200	80	M20	200	33	18	5	10	15	3	12000	635
406560	LMR.80-AS-M20x250	80	M20	250	33	18	5	10	15	3	12000	635
406572	LMR.80-AS-M24x100	80	M24	100	36	18	5	12	19	3	12000	660
406574	LMR.80-AS-M24x125	80	M24	125	36	18	5	12	19	3	12000	700
406576	LMR.80-AS-M24x150	80	M24	150	36	18	5	12	19	3	12000	800
406578	LMR.80-AS-M24x200	80	M24	200	36	18	5	12	19	3	12000	800
406580	LMR.80-AS-M24x300	80	M24	300	36	18	5	12	19	3	12000	800
406604	LMR.100-AS-M8x40	100	M8	40	28	20	6	-	17	3	11000	440
406605	LMR.100-AS-M8x50	100	M8	50	28	20	6	-	17	3	11000	440
406606	LMR.100-AS-M8x63	100	M8	63	28	20	6	-	17	3	11000	440
406607	LMR.100-AS-M10x50	100	M10	50	28	20	6	-	17	3	11000	440
406608	LMR.100-AS-M10x60	100	M10	60	28	20	6	-	17	3	11000	440
406609	LMR.100-AS-M10x80	100	M10	80	28	20	6	-	17	3	11000	440
406610	LMR.100-AS-M10x100	100	M10	100	28	20	6	-	17	3	11000	440
406611	LMR.100-AS-M12x60	100	M12	60	28	20	6	-	17	3	11000	440
406613	LMR.100-AS-M12x80	100	M12	80	28	20	6	-	17	3	11000	490
406615	LMR.100-AS-M12x100	100	M12	100	28	20	6	-	17	3	11000	540
406617	LMR.100-AS-M12x125	100	M12	125	28	20	6	-	17	3	11000	540
406632	LMR.100-AS-M16x75	100	M16	75	34	20	6	8	12	3	11000	480
406634	LMR.100-AS-M16x100	100	M16	100	34	20	6	8	12	3	11000	560
406636	LMR.100-AS-M16x125	100	M16	125	34	20	6	8	12	3	11000	605
406638	LMR.100-AS-M16x150	100	M16	150	34	20	6	8	12	3	11000	635
406639	LMR.100-AS-M16x200	100	M16	200	34	20	6	8	12	3	11000	635
406640	LMR.100-AS-M16x250	100	M16	250	34	20	6	8	12	3	11000	635
406652	LMR.100-AS-M20x75	100	M20	75	35	20	6	10	15	3	11000	600
406654	LMR.100-AS-M20x100	100	M20	100	35	20	6	10	15	3	11000	665
406656	LMR.100-AS-M20x125	100	M20	125	35	20	6	10	15	3	11000	700
406658	LMR.100-AS-M20x150	100	M20	150	35	20	6	10	15	3	11000	760
406659	LMR.100-AS-M20x200	100	M20	200	35	20	6	10	15	3	11000	760
406660	LMR.100-AS-M20x250	100	M20	250	35	20	6	10	15	3	11000	760
406672	LMR.100-AS-M24x100	100	M24	100	38	20	6	12	19	3	11000	800
406674	LMR.100-AS-M24x125	100	M24	125	38	20	6	12	19	3	11000	900
406676	LMR.100-AS-M24x150	100	M24	150	38	20	6	12	19	3	11000	960
406677	LMR.100-AS-M24x200	100	M24	200	38	20	6	12	19	3	11000	960
406678	LMR.100-AS-M24x300	100	M24	300	38	20	6	12	19	3	11000	960
406680	LMR.120-AS-M20x100	120	M20	100	39	22	6	10	15	4	20000	990
406681	LMR.120-AS-M20x125	120	M20	125	39	22	6	10	15	4	20000	990
406683	LMR.120-AS-M20x150	120	M20	150	39	22	6	10	15	4	20000	1040
406682	LMR.120-AS-M20x200	120	M20	200	39	22	6	10	15	4	20000	1040
406684	LMR.120-AS-M20x250	120	M20	250	39	22	6	10	15	4	20000	1040
406686	LMR.120-AS-M24x100	120	M24	100	42	22	6	12	19	4	20000	1240
406688	LMR.120-AS-M24x125	120	M24	125	42	22	6	12	19	4	20000	1240
406685	LMR.120-AS-M24x150	120	M24	150	42	22	6	12	19	4	20000	1240
406687	LMR.120-AS-M24x200	120	M24	200	42	22	6	12	24	4	20000	1400
406690	LMR.120-AS-M24x300	120	M24	300	42	22	6	12	24	4	20000	1240
406692	LMR.120-AS-M30x100	120	M30	100	46	22	6	12	24	4	20000	1640
406693	LMR.120-AS-M30x125	120	M30	125	46	22	6	12	24	4	20000	1640
406689	LMR.120-AS-M30x150	120	M30	150	46	22	6	12	24	4	20000	1640
406691	LMR.120-AS-M30x200	120	M30	200	46	22	6	12	24	4	20000	1800
406696	LMR.120-AS-M30x300	120	M30	300	46	22	6	12	24	4	20000	1640

Leveling feet and supports

LMR-AS-SST (d - l)

INOX STAINLESS STEEL METRIC

Code	Description	D	d	l	l1	l2	l3	s	s1	s2	Max. limit static load [N]	⚖️
408311	LMR.50-AS-SST-M8x40	50	M8	40	23	14.5	3.5	-	17	3	8000	96
408313	LMR.50-AS-SST-M8x50	50	M8	50	23	14.5	3.5	-	17	3	8000	106
408315	LMR.50-AS-SST-M10x50	50	M10	50	23	14.5	3.5	-	17	3	14000	131
408317	LMR.50-AS-SST-M10x60	50	M10	60	23	14.5	3.5	-	17	3	14000	141
408319	LMR.50-AS-SST-M10x80	50	M10	80	23	14.5	3.5	-	17	3	14000	157
408321	LMR.50-AS-SST-M12x60	50	M12	60	23	14.5	3.5	-	17	3	20000	141
408323	LMR.50-AS-SST-M12x80	50	M12	80	23	14.5	3.5	-	17	3	20000	162
408325	LMR.50-AS-SST-M12x100	50	M12	100	23	14.5	3.5	-	17	3	20000	182
408332	LMR.50-AS-SST-M16x75	50	M16	75	29	14.5	3.5	8	12	3	28000	234
408334	LMR.50-AS-SST-M16x100	50	M16	100	29	14.5	3.5	8	12	3	28000	268
408336	LMR.50-AS-SST-M16x125	50	M16	125	29	14.5	3.5	8	12	3	28000	308
408338	LMR.50-AS-SST-M16x150	50	M16	150	29	14.5	3.5	8	12	3	28000	343
408411	LMR.60-AS-SST-M8x40	60	M8	40	24	16	4	-	17	3	8000	141
408413	LMR.60-AS-SST-M8x50	60	M8	50	24	16	4	-	17	3	8000	152
408415	LMR.60-AS-SST-M10x50	60	M10	50	24	16	4	-	17	3	14000	172
408417	LMR.60-AS-SST-M10x60	60	M10	60	24	16	4	-	17	3	14000	182
408419	LMR.60-AS-SST-M10x80	60	M10	80	24	16	4	-	17	3	14000	192
408421	LMR.60-AS-SST-M12x60	60	M12	60	24	16	4	-	17	3	20000	217
408423	LMR.60-AS-SST-M12x80	60	M12	80	24	16	4	-	17	3	20000	218
408425	LMR.60-AS-SST-M12x100	60	M12	100	24	16	4	-	17	3	20000	222
408432	LMR.60-AS-SST-M16x75	60	M16	75	30	16	4	8	12	3	28000	242
408434	LMR.60-AS-SST-M16x100	60	M16	100	30	16	4	8	12	3	28000	318
408436	LMR.60-AS-SST-M16x125	60	M16	125	30	16	4	8	12	3	28000	354
408438	LMR.60-AS-SST-M16x150	60	M16	150	30	16	4	8	12	3	28000	394
408511	LMR.80-AS-SST-M10x50	80	M10	50	26	18	5	-	17	3	14000	283
408513	LMR.80-AS-SST-M10x60	80	M10	60	26	18	5	-	17	3	14000	293
408515	LMR.80-AS-SST-M10x80	80	M10	80	26	18	5	-	17	3	14000	313
408517	LMR.80-AS-SST-M12x60	80	M12	75	26	18	5	-	17	3	19000	328
408519	LMR.80-AS-SST-M12x80	80	M12	75	26	18	5	-	17	3	19000	330
408521	LMR.80-AS-SST-M12x100	80	M12	75	26	18	5	-	17	3	19000	333
408532	LMR.80-AS-SST-M16x75	80	M16	75	32	18	5	8	12	3	19000	369
408534	LMR.80-AS-SST-M16x100	80	M16	100	32	18	5	8	12	3	19000	434
408536	LMR.80-AS-SST-M16x125	80	M16	125	32	18	5	8	12	3	19000	470
408538	LMR.80-AS-SST-M16x150	80	M16	150	32	18	5	8	12	3	19000	500
408552	LMR.80-AS-SST-M20x75	80	M20	75	33	18	5	10	15	3	19000	475
408554	LMR.80-AS-SST-M20x100	80	M20	100	33	18	5	10	15	3	19000	530
408556	LMR.80-AS-SST-M20x125	80	M20	125	33	18	5	10	15	3	19000	576
408558	LMR.80-AS-SST-M20x150	80	M20	150	33	18	5	10	15	3	19000	641
408572	LMR.80-AS-SST-M24x100	80	M24	100	36	18	5	12	19	3	19000	667
408574	LMR.80-AS-SST-M24x125	80	M24	125	36	18	5	12	19	3	19000	707
408576	LMR.80-AS-SST-M24x150	80	M24	150	36	18	5	12	19	3	19000	808
408611	LMR.100-AS-SST-M12x60	100	M12	60	28	20	6	-	17	3	17000	444
408613	LMR.100-AS-SST-M12x80	100	M12	80	28	20	6	-	17	3	17000	495
408615	LMR.100-AS-SST-M12x100	100	M12	100	28	20	6	-	17	3	17000	545
408632	LMR.100-AS-SST-M16x75	100	M16	75	34	20	6	8	12	3	17000	485
408634	LMR.100-AS-SST-M16x100	100	M16	100	34	20	6	8	12	3	17000	566
408636	LMR.100-AS-SST-M16x125	100	M16	125	34	20	6	8	12	3	17000	611
408638	LMR.100-AS-SST-M16x150	100	M16	150	34	20	6	8	12	3	17000	641
408652	LMR.100-AS-SST-M20x75	100	M20	75	35	20	6	10	15	3	17000	606
408654	LMR.100-AS-SST-M20x100	100	M20	100	35	20	6	10	15	3	17000	672
408656	LMR.100-AS-SST-M20x125	100	M20	125	35	20	6	10	15	3	17000	707
408658	LMR.100-AS-SST-M20x150	100	M20	150	35	20	6	10	15	3	17000	768
408672	LMR.100-AS-SST-M24x100	100	M24	100	38	20	6	12	19	3	17000	808
408674	LMR.100-AS-SST-M24x125	100	M24	125	38	20	6	12	19	3	17000	909
408676	LMR.100-AS-SST-M24x150	100	M24	150	38	20	6	12	19	3	17000	970
408681	LMR.120-AS-SST-M20x125	120	M20	125	39	22	6	10	15	4	25000	1000
408683	LMR.120-AS-SST-M20x150	120	M20	150	39	22	6	10	15	4	25000	1050
408685	LMR.120-AS-SST-M24x150	120	M24	150	42	22	6	12	19	4	25000	1252
408687	LMR.120-AS-SST-M24x200	120	M24	200	42	22	6	12	24	4	25000	1414
408689	LMR.120-AS-SST-M30x150	120	M30	150	46	22	6	12	24	4	25000	1656
408691	LMR.120-AS-SST-M30x200	120	M30	200	46	22	6	12	24	4	25000	1818



Leveling feet and supports